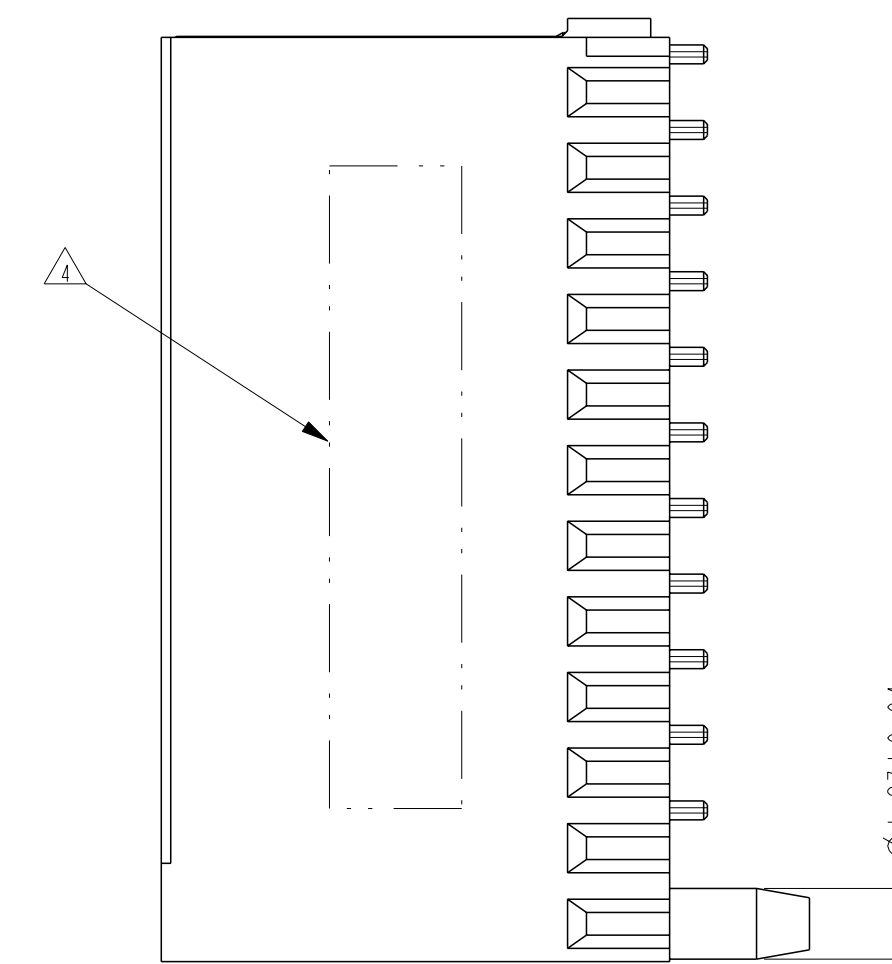
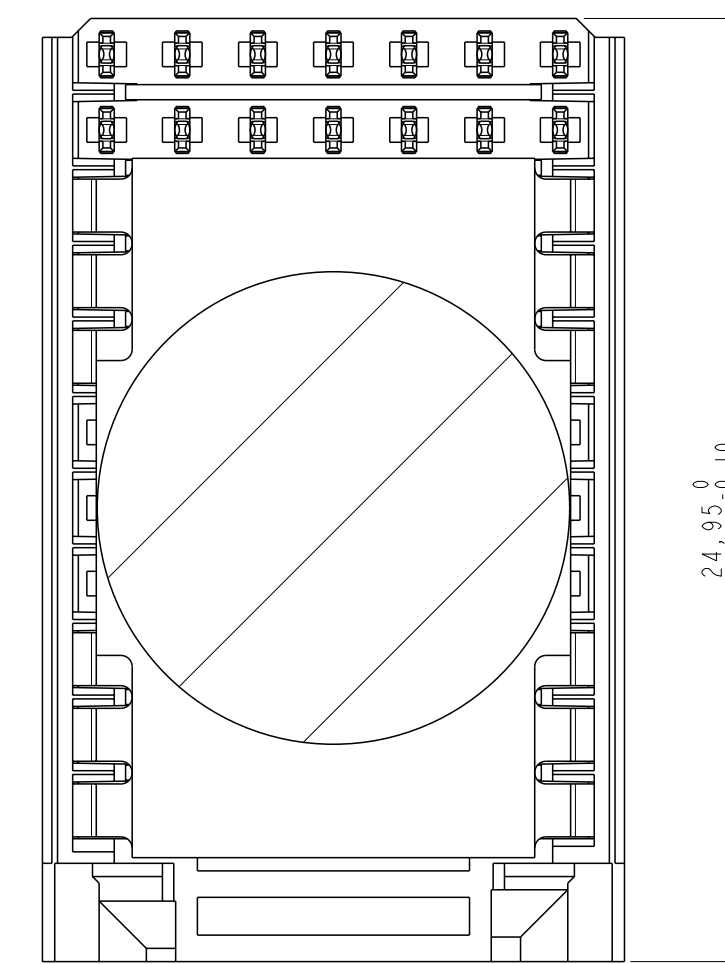
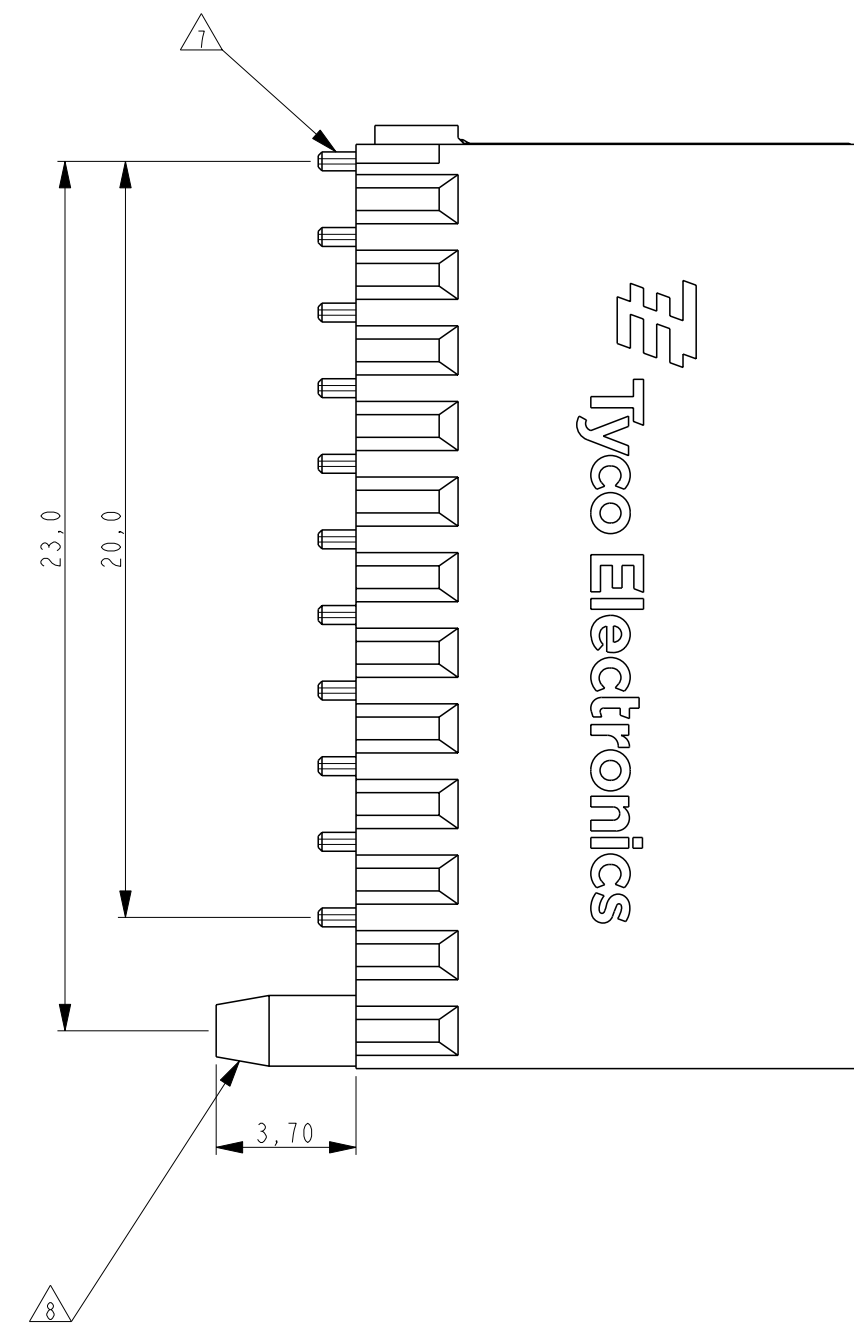
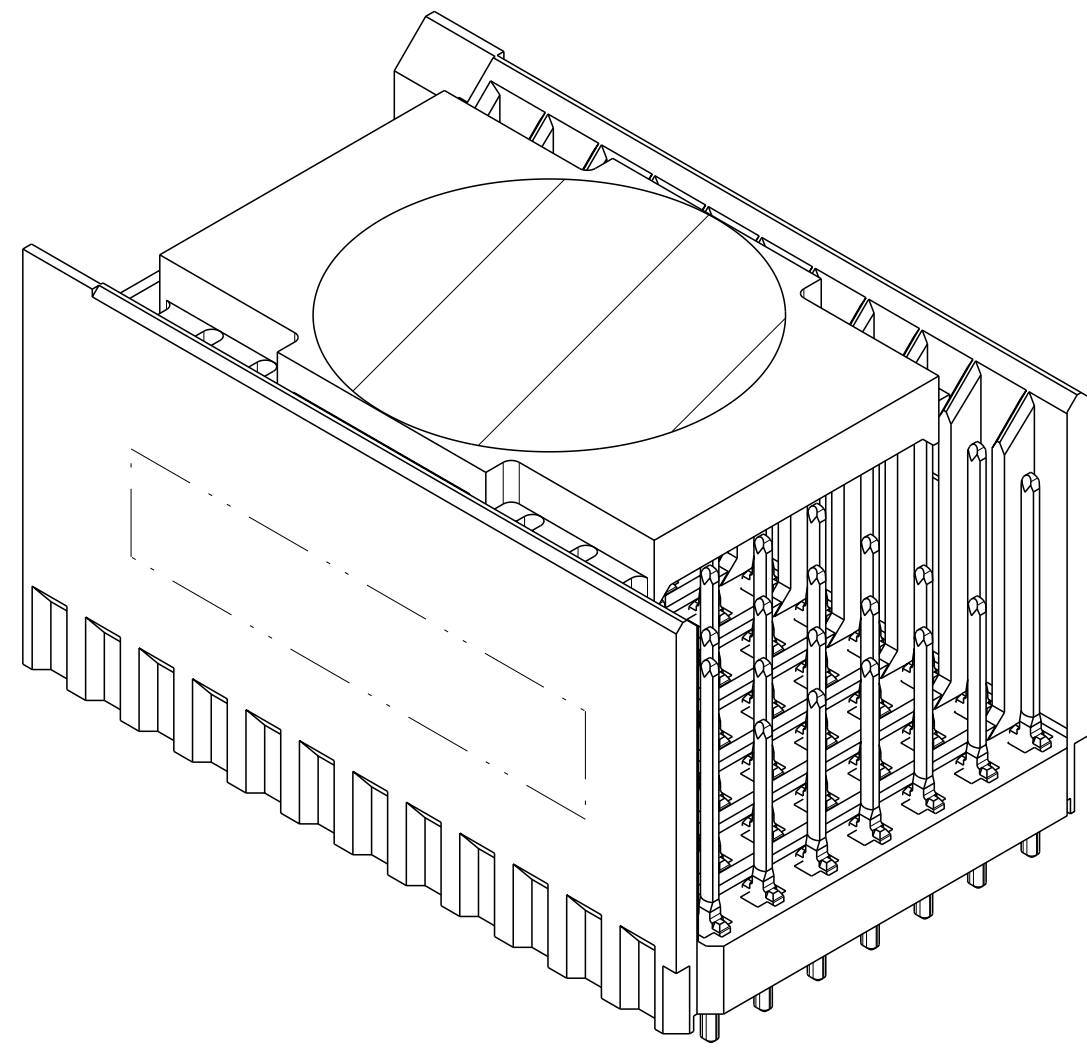


### CONNECTOR ASSEMBLY EXAMPLARY LOADED $\Delta$

LOC	DIST	REVISIONS					
H	-	P	LTB	DESCRIPTION	DATE	DWN	APVD
		A		RELEASED PER ECR-11-006627	30MAR2011	JvdH	TdB

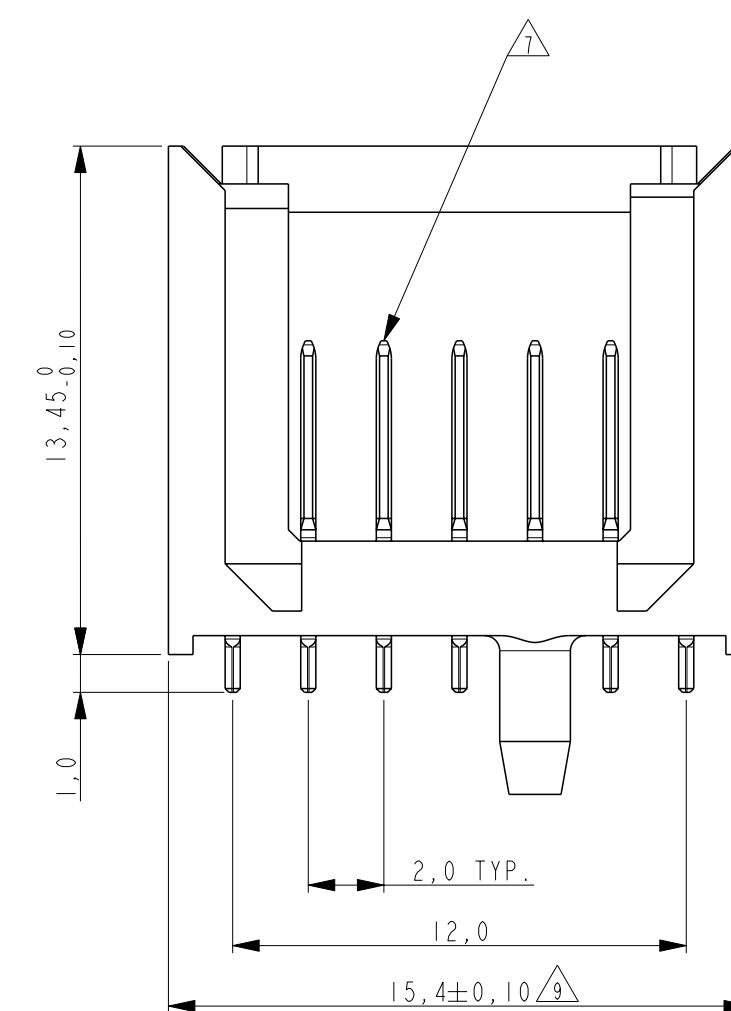


**NOTES:**

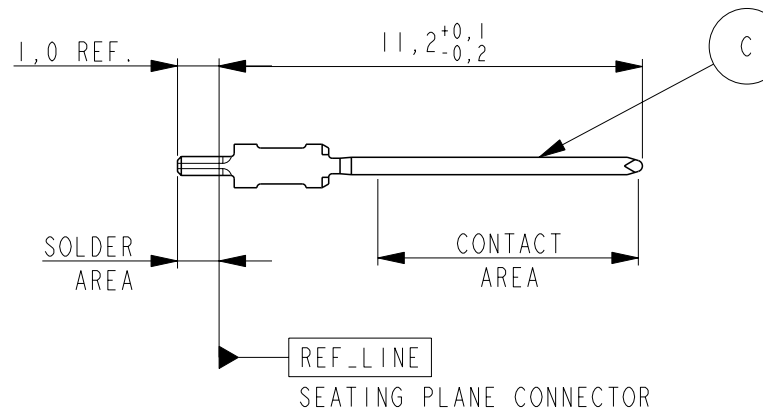
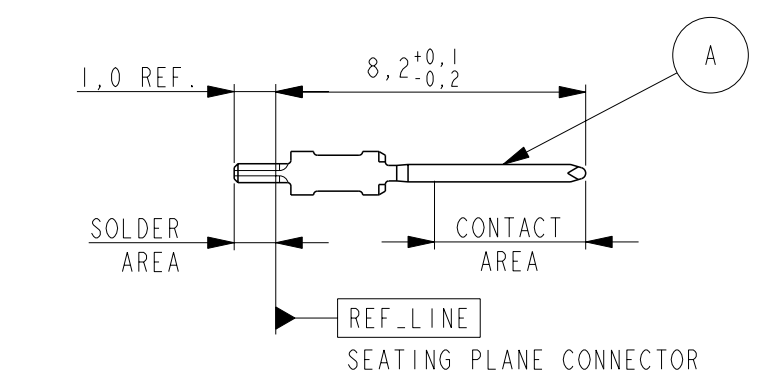
- $\Delta$  MATERIAL HOUSING: BLACK CLASSFILLED LCP.  
 MATERIAL SIGNAL CONTACTS: PHOSPHORBRONZE.
- $\Delta$  GENERAL SIGNAL CONTACT PLATING SPECIFICATION: UNDERPLATING  
 (ENTIRE CONTACT): 1,27µm NICKEL MIN. AND ACTION PIN: 0,5µm TIN-LEAD MIN.  
 FOR PLATING OF MATING SURFACES SEE APPLICABLE SPECIFICATION REFERENCE FOR EACH DASH NUMBER.
- $\Delta$  CONFORMS TO ALL TESTING ACCORDING IEC 61076-4-101 PERFORMANCE LEVEL 2
- $\Delta$  CONNECTOR MARKED WITH PARTNUMBER AND DATE CODE.  
 ADDITIONAL CHARACTERS OR MARKINGS, AS WELL AS THE LOCATION OF THE MARKINGS, MAY BE ADDED FOR TRACEABILITY BASED UPON MANUFACTURERS DISCRETION.
- $\Delta$  PLATED THROUGH HOLES AT 2x2mm SQUARE GRID PATTERN DEFINED BY CONTACT LAYOUT.
- $\Delta$  FOR ACTUAL PIN LOADING SEE "CONTACT LAYOUT".
- $\Delta$  FOR ACTUAL PIN DIMENSIONS SEE "CONTACT DIMENSIONS".
- $\Delta$  POLARIZATION FEATURE.
- $\Delta$  TO BE MEASURED AT BOTTOM OF SHROUD.
- $\Delta$  NOT PLATED THROUGH HOLE.
- || PACKAGING INFO ON SHEET 2.

**CONTACT LAYOUT**

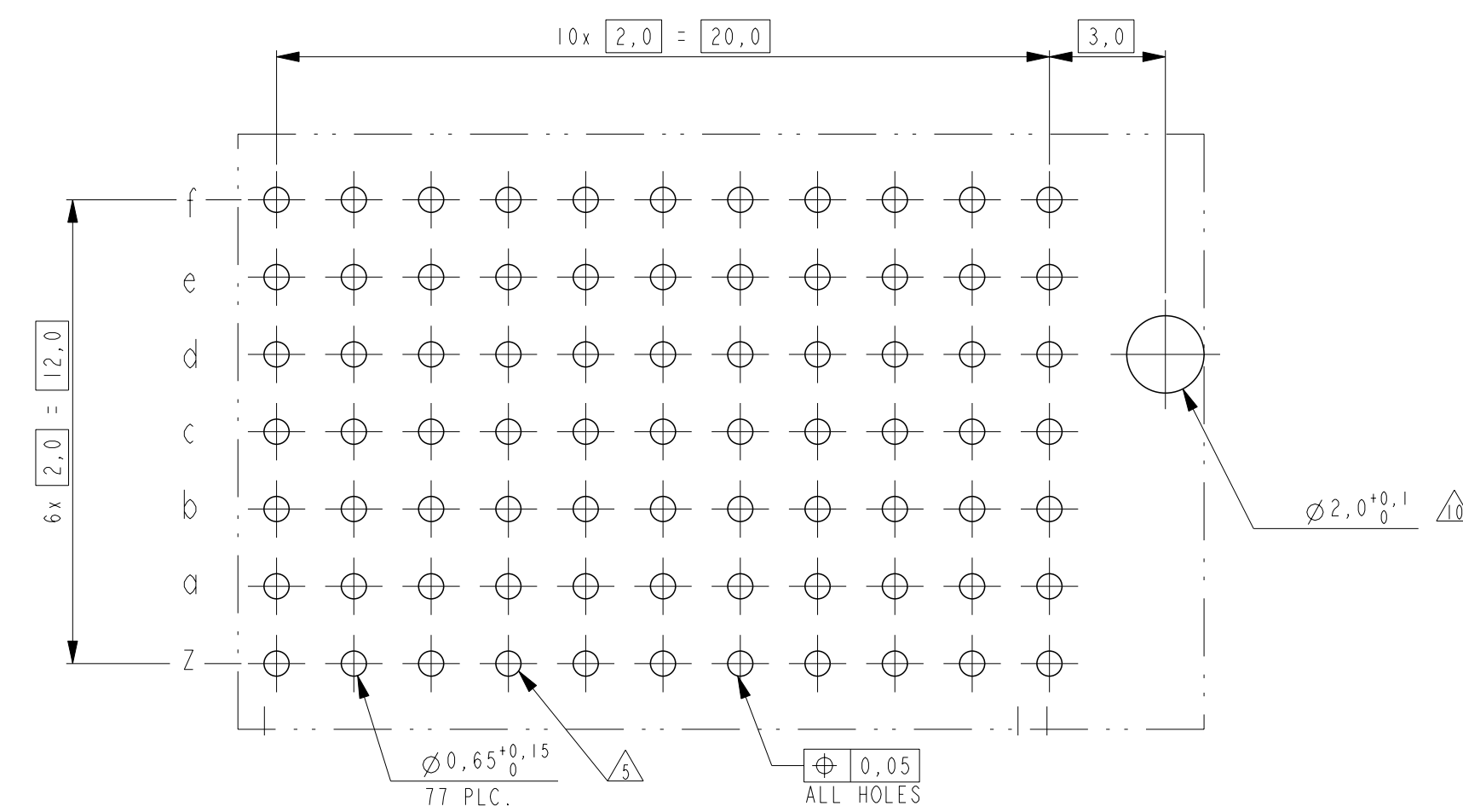
1	C	A	A	A	A	A	C
2	C	A	A	A	A	A	C
3	C	A	A	A	A	A	C
4	C	A	A	A	A	A	C
5	C	A	A	A	A	A	C
6	C	A	A	A	A	A	C
7	C	A	A	A	A	A	C
8	C	A	A	A	A	A	C
9	C	A	A	A	A	A	C
10	C	A	A	A	A	A	C
11	C	A	A	A	A	A	C
GUIDING							
z a b c d e f							



**CONTACT DIMENSIONS  
 SCALE 5:1**



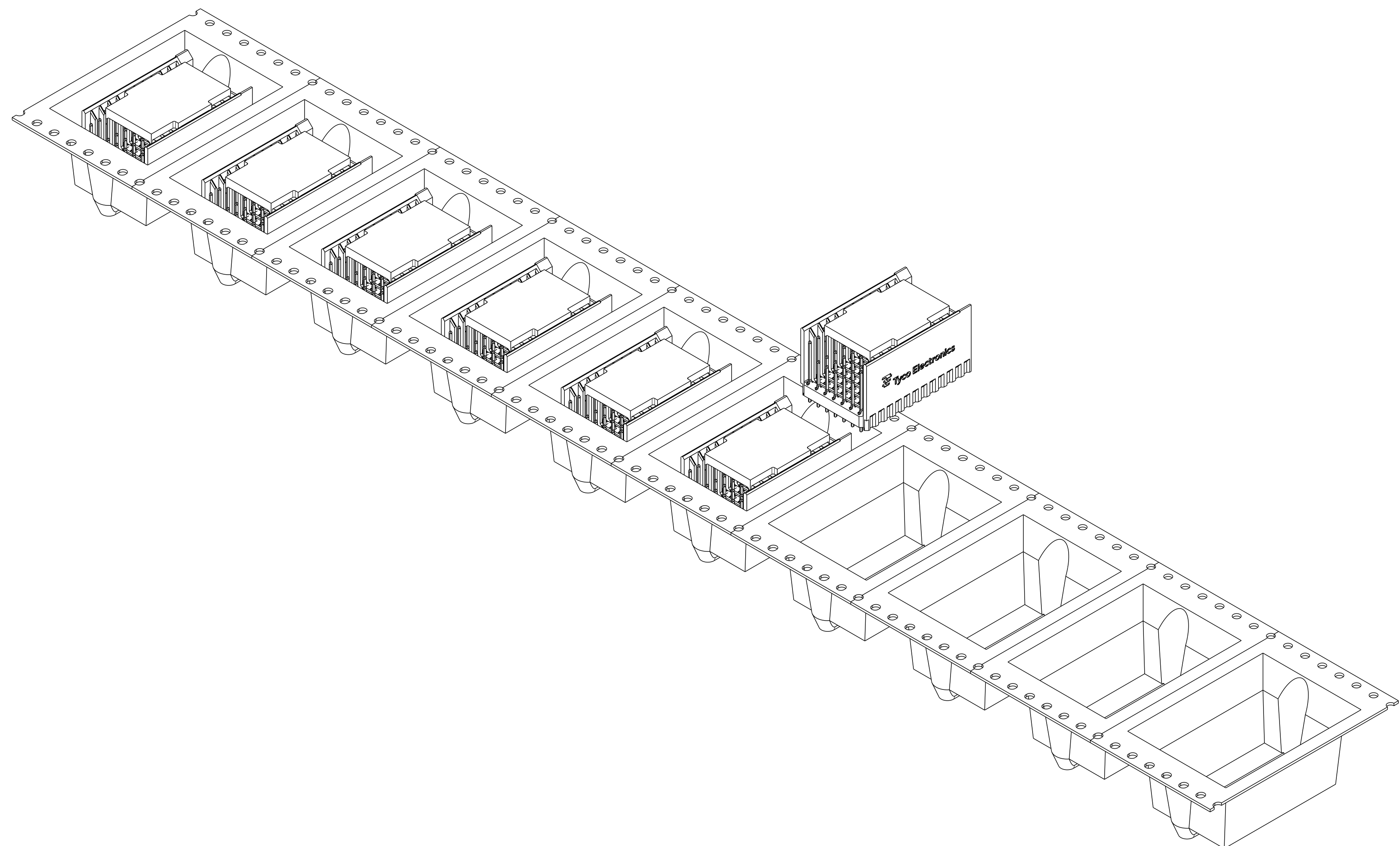
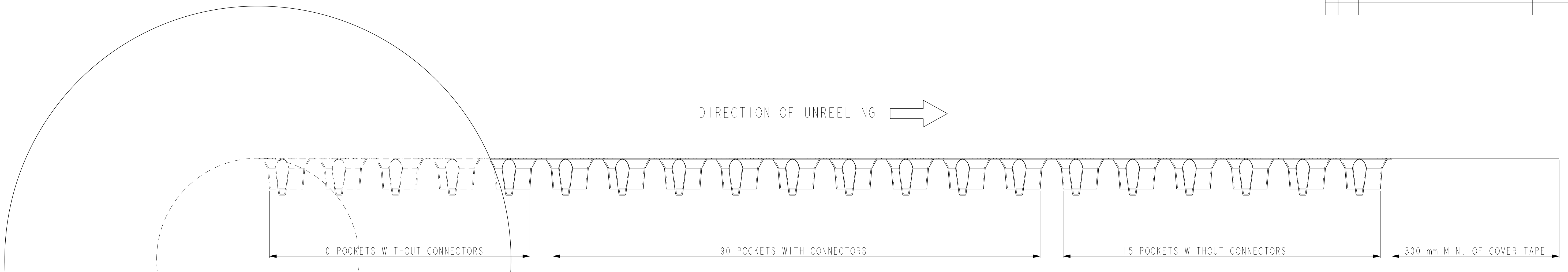
**RECOMENDED PCB-HOLE LAY-OUT  
 COMPONENT SIDE SHOWN**



**PLATED THROUGH HOLES PARAMETERS**

THIS DRAWING IS A CONTROLLED DOCUMENT.		DWN: J. van Hoek 17JUL2007	SIGNAL CONTACT FINISH		MATERIAL		1982760-1		
DIMENSIONS:		CHK: B. MOOIJ 17JUL2007	NAME: Z-PACK 2mm HM TYPE C MALE ASSEMBLY		PIN-IN-PASTE		PARTNUMBER		
mm		APVD: J. BROEKSTEEG 17JUL2007	PRODUCT SPEC: 108-19082		APPLICATION SPEC:		RESTRICTED TO:		
TOLERANCES UNLESS OTHERWISE SPECIFIED:		WEIGHT:		SIZE: A1 00779		DRAWING NO: C=1982760		SCALE: 1:1 SHEET 1 OF 2 REV A	
9 PLC ±		MATERIAL:		CUSTOMER DRAWING		SCALE: 1:1		SHEET 1 OF 2 REV A	
1 PLC ±		WEIGHT:		SCALE: 1:1		SHEET 1 OF 2		REV A	
2 PLC ±		SCALE: 1:1		SHEET 1 OF 2		REV A			
3 PLC ±									
4 PLC ±									
ANGLES ±									
FINISH ±									

LOC		DIST		REVISIONS			
H		P	LTR	DESCRIPTION	DATE	DWN	APVD
				SEE SHEET 1			



THIS DRAWING IS A CONTROLLED DOCUMENT.		DWN	J. van Hoek	17JUL2007	TE Connectivity		
		CHK	B. MOOIJ	17JUL2007			
DIMENSIONS:		TOLERANCES UNLESS OTHERWISE SPECIFIED:			NAME		
mm	9 PLC ±	APVD			Z-PACK 2mm HM TYPE C MALE ASSEMBLY		
	3 PLC ±	J. BROEKSTEEG			PIN-IN-PASTE		
	2 PLC ±	PRODUCT SPEC			SIZE		
	5 PLC ±	108-19082			A1 00779 C=1982760		
	4 PLC ±	APPLICATION SPEC			SCALE		
	ANGLES ±	WEIGHT			2:1 SHEET 2 OF 2 REV A		
	FINISH ±	CUSTOMER DRAWING					



Компания «ЭлектроПласт» предлагает заключение долгосрочных отношений при поставках импортных электронных компонентов на взаимовыгодных условиях!

Наши преимущества:

- Оперативные поставки широкого спектра электронных компонентов отечественного и импортного производства напрямую от производителей и с крупнейших мировых складов;
- Поставка более 17-ти миллионов наименований электронных компонентов;
- Поставка сложных, дефицитных, либо снятых с производства позиций;
- Оперативные сроки поставки под заказ (от 5 рабочих дней);
- Экспресс доставка в любую точку России;
- Техническая поддержка проекта, помощь в подборе аналогов, поставка прототипов;
- Система менеджмента качества сертифицирована по Международному стандарту ISO 9001;
- Лицензия ФСБ на осуществление работ с использованием сведений, составляющих государственную тайну;
- Поставка специализированных компонентов (Xilinx, Altera, Analog Devices, Intersil, Interpoint, Microsemi, Aeroflex, Peregrine, Syfer, Eurofarad, Texas Instrument, Miteq, Cobham, E2V, MA-COM, Hittite, Mini-Circuits, General Dynamics и др.);

Помимо этого, одним из направлений компании «ЭлектроПласт» является направление «Источники питания». Мы предлагаем Вам помощь Конструкторского отдела:

- Подбор оптимального решения, техническое обоснование при выборе компонента;
- Подбор аналогов;
- Консультации по применению компонента;
- Поставка образцов и прототипов;
- Техническая поддержка проекта;
- Защита от снятия компонента с производства.



#### Как с нами связаться

**Телефон:** 8 (812) 309 58 32 (многоканальный)

**Факс:** 8 (812) 320-02-42

**Электронная почта:** [org@eplast1.ru](mailto:org@eplast1.ru)

**Адрес:** 198099, г. Санкт-Петербург, ул. Калинина, дом 2, корпус 4, литера А.