

THIS DRAWING IS UNPUBLISHED.

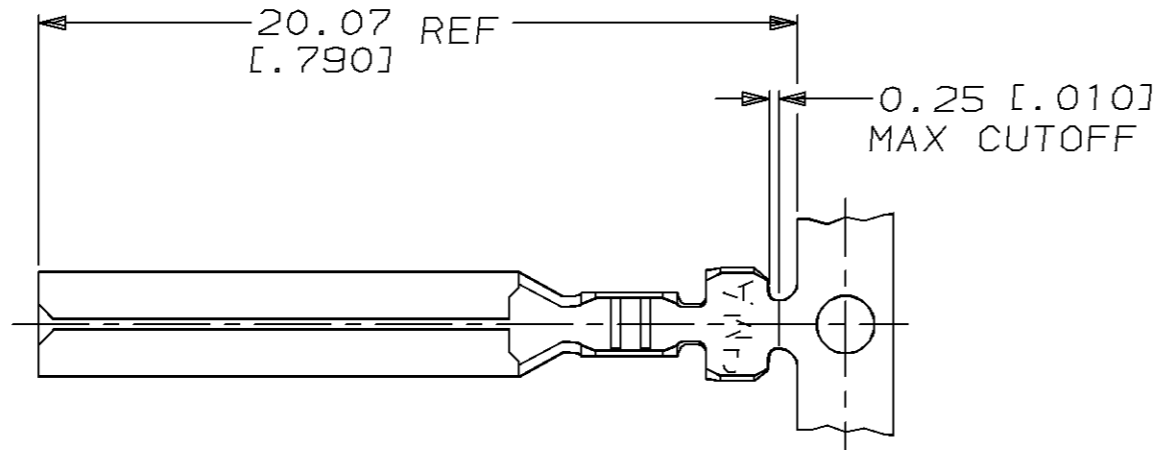
RELEASED FOR PUBLICATION

,19

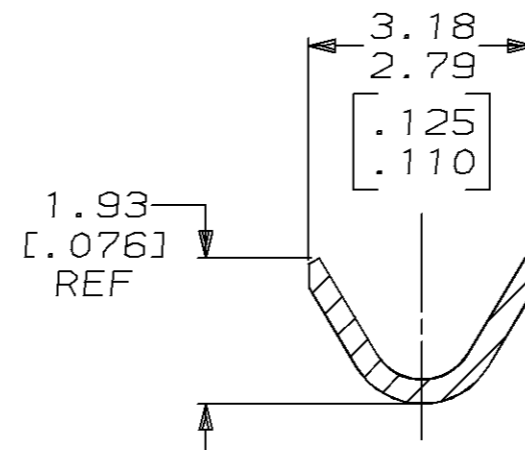
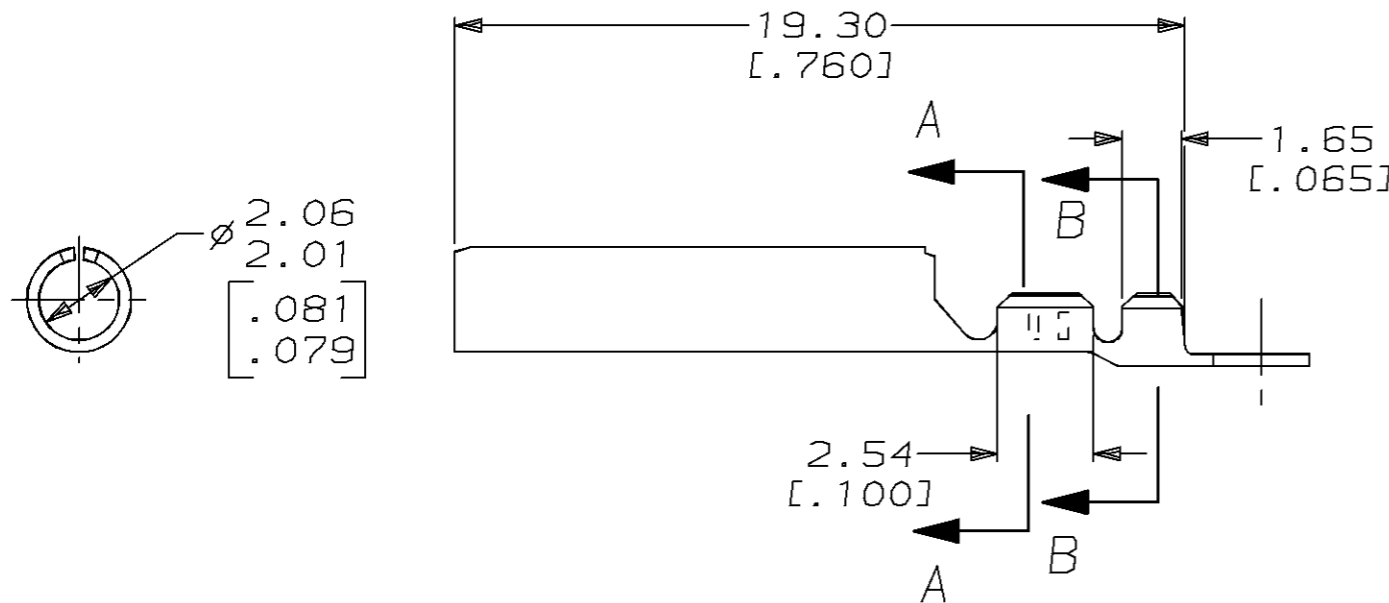
© COPYRIGHT 19

BY AMP INCORPORATED. ALL RIGHTS RESERVED.

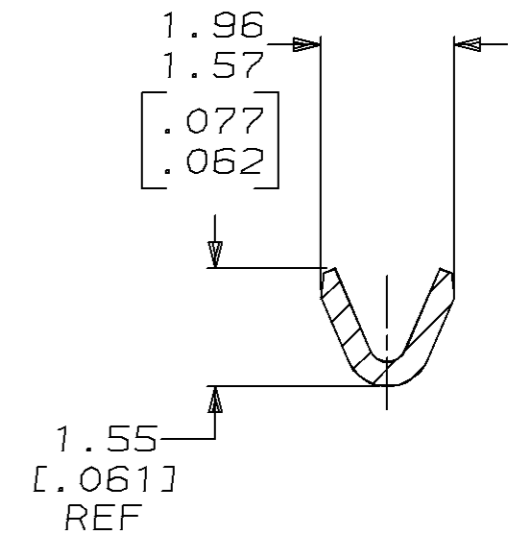
| LOC | DIST | REVISIONS | | | | | |
|-----|------|-----------|-----|-------------------------|--------|-----|------|
| | | P | LTR | DESCRIPTION | DATE | DWN | APVD |
| CM | 53 | | A | REV PER EC 0L30-0020-96 | 8-1-96 | JH | RS |



1. DIMENSIONS IN BRACKETS ARE IN INCHES.
2. WIRE RANGE: 0.5 - 0.15 MM SQ (30 -26 AWG)
3. INSULATION RANGE: 0.81 - 1.45 (.032 -.057) DIA



SECTION B-B
SCALE 10:1



SECTION A-A
SCALE 10:1

| | | |
|--------|-------------------|-------------|
| TIN | 0.30 (.012) BRASS | 794042-1 |
| FINISH | MATERIAL | PART NUMBER |

| | | | | | |
|--|-------|------------------|------------|-----------------|---|
| <small>THIS DRAWING IS A CONTROLLED DOCUMENT FOR AMP INCORPORATED. IT IS SUBJECT TO CHANGE AND THE CONTROLLING ENGINEERING ORGANIZATION SHOULD BE CONTACTED FOR THE LATEST REVISION.</small> | | DWN | L. SMITH | 4-18-94 | AMP Incorporated Harrisburg, PA 17105-3608 |
| DIMENSIONS: | | CHK | R. SWING | 4-18-94 | |
| mm [INCHES] | | APVD | D. SELF | 4-21-94 | |
| TOLERANCES UNLESS OTHERWISE SPECIFIED: | | PRODUCT SPEC | - | | |
| 0 PLC ±- 1 PLC ±- 2 PLC ±- 3 PLC ±.005 4 PLC ±- ANGLES ±0°30' FINISH TIN | | APPLICATION SPEC | - | | NAME SOCKET, UNIVERSAL MATE-N-LOK |
| MATERIAL | BRASS | WEIGHT | - | | |
| | | CUSTOMER DRAWING | SCALE | 5:1 | CAGE CODE 00779 |
| | | | DRAWING NO | C=794042 | |
| | | | SHEET | 1 | OF 1 |
| | | | REV | A | |



Компания «ЭлектроПласт» предлагает заключение долгосрочных отношений при поставках импортных электронных компонентов на взаимовыгодных условиях!

Наши преимущества:

- Оперативные поставки широкого спектра электронных компонентов отечественного и импортного производства напрямую от производителей и с крупнейших мировых складов;
- Поставка более 17-ти миллионов наименований электронных компонентов;
- Поставка сложных, дефицитных, либо снятых с производства позиций;
- Оперативные сроки поставки под заказ (от 5 рабочих дней);
- Экспресс доставка в любую точку России;
- Техническая поддержка проекта, помощь в подборе аналогов, поставка прототипов;
- Система менеджмента качества сертифицирована по Международному стандарту ISO 9001;
- Лицензия ФСБ на осуществление работ с использованием сведений, составляющих государственную тайну;
- Поставка специализированных компонентов (Xilinx, Altera, Analog Devices, Intersil, Interpoint, Microsemi, Aeroflex, Peregrine, Syfer, Eurofarad, Texas Instrument, Miteq, Cobham, E2V, MA-COM, Hittite, Mini-Circuits, General Dynamics и др.);

Помимо этого, одним из направлений компании «ЭлектроПласт» является направление «Источники питания». Мы предлагаем Вам помощь Конструкторского отдела:

- Подбор оптимального решения, техническое обоснование при выборе компонента;
- Подбор аналогов;
- Консультации по применению компонента;
- Поставка образцов и прототипов;
- Техническая поддержка проекта;
- Защита от снятия компонента с производства.



Как с нами связаться

Телефон: 8 (812) 309 58 32 (многоканальный)

Факс: 8 (812) 320-02-42

Электронная почта: org@eplast1.ru

Адрес: 198099, г. Санкт-Петербург, ул. Калинина, дом 2, корпус 4, литера А.