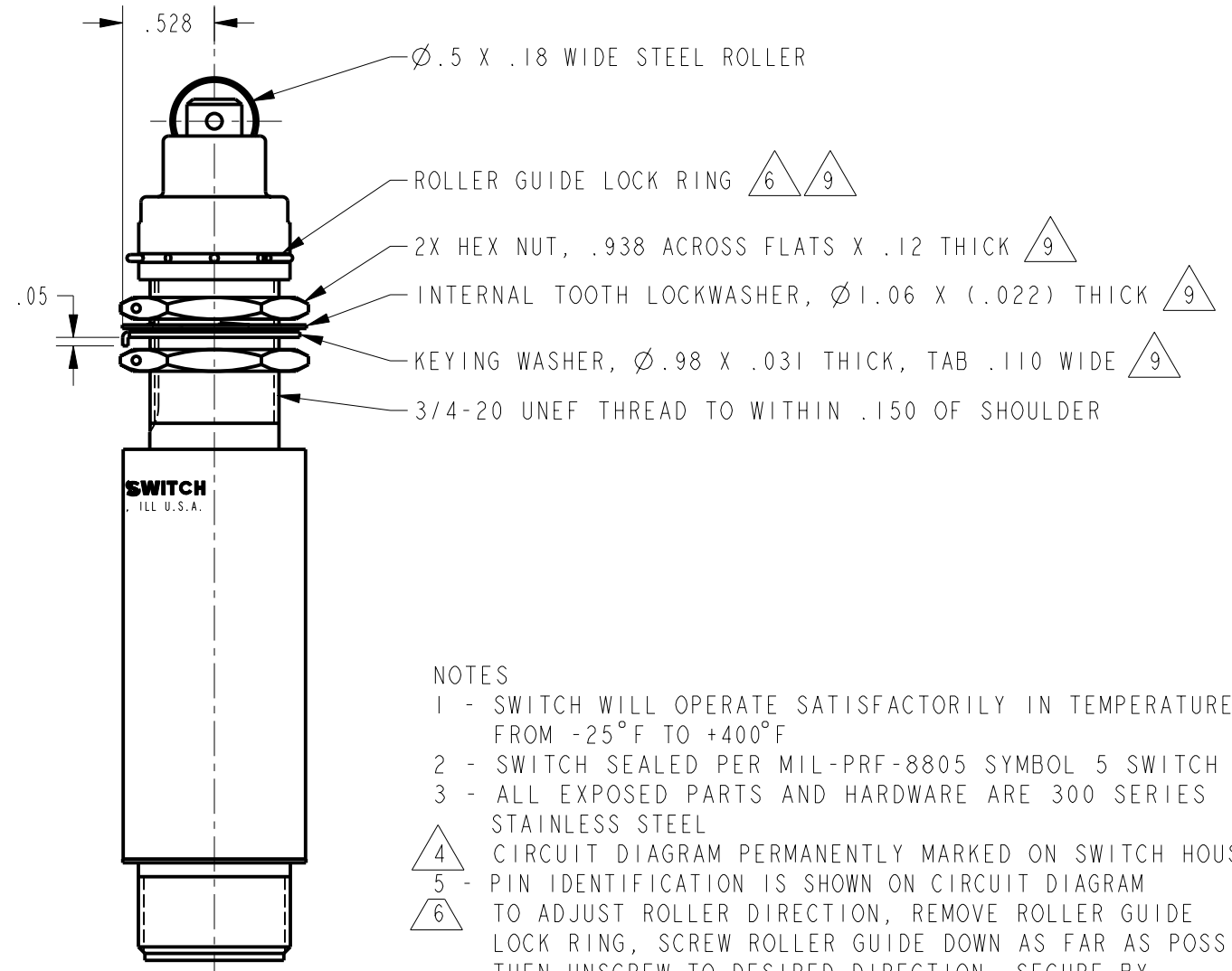
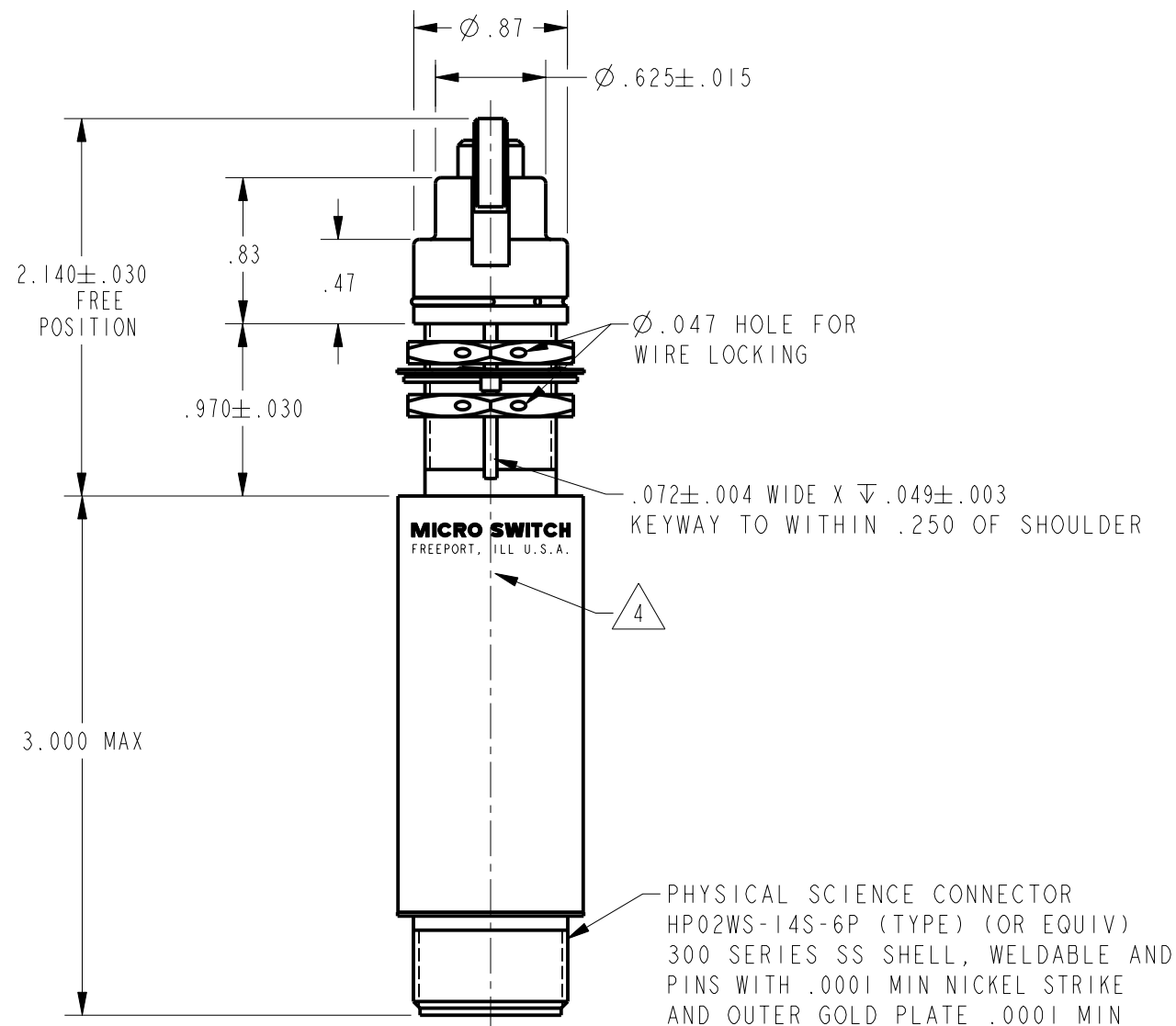
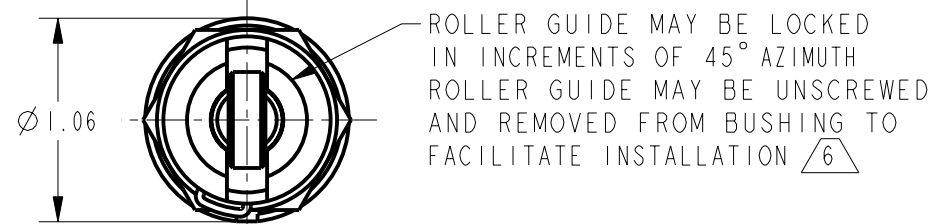
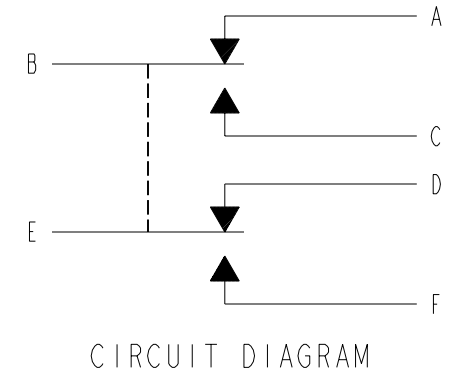


**MICRO SWITCH**  
a Honeywell Division

FED. MFG. CODE 91929

**SWITCH - ENCLOSED**

CATALOG LISTING  
**22HR80-RB**

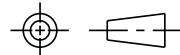


**NOTES**

- 1 - SWITCH WILL OPERATE SATISFACTORILY IN TEMPERATURES FROM -25°F TO +400°F
- 2 - SWITCH SEALED PER MIL-PRF-8805 SYMBOL 5 SWITCH CHAMBER
- 3 - ALL EXPOSED PARTS AND HARDWARE ARE 300 SERIES STAINLESS STEEL
- 4 - CIRCUIT DIAGRAM PERMANENTLY MARKED ON SWITCH HOUSING
- 5 - PIN IDENTIFICATION IS SHOWN ON CIRCUIT DIAGRAM
- 6 - TO ADJUST ROLLER DIRECTION, REMOVE ROLLER GUIDE LOCK RING, SCREW ROLLER GUIDE DOWN AS FAR AS POSSIBLE, THEN UNSCREW TO DESIRED DIRECTION, SECURE BY REPLACING ROLLER GUIDE LOCK RING
- 7 - KEYWAY IN BUSHING AND POLARIZING KEY OF RECEPTACLE ARE ALIGNED
- 8 - INTERNAL SIDE OF RECEPTACLE GLASS BEADS SEALED WITH SILICONE RUBBER
- 9 - HARDWARE MAY BE PACKAGED UNASSEMBLED PER MIL-PRF-8805
- 10 - COINCIDENCE OF OPERATING AND RELEASING POINTS: .005 INCH OF PLUNGER TRAVEL

THIS DRAWING COVERS A PROPRIETARY ITEM AND IS THE PROPERTY OF MICRO SWITCH, A DIVISION OF HONEYWELL. THIS DRAWING IS NOT TO BE COPIED OR USED WITHOUT THE APPROVAL OF MICRO SWITCH

THIRD ANGLE PROJECTION



**CHARACTERISTICS**

OPERATING FORCE -----	6-12 LB
FULL OVERTRAVEL FORCE -----	35 LB MAX
RELEASE FORCE -----	5 LB MIN
PRETRAVEL -----	.050 MAX
DIFFERENTIAL TRAVEL -----	.015 MAX
OVERTRAVEL -----	.250 MIN

**ELECTRICAL DATA**

CONTACT ARRANGEMENT 2X S P D T		
UNLESS OTHERWISE SPECIFIED TOLERANCES ARE		
LOAD	28 VDC	
	SEA LEVEL	50,000 FT
RES	5	
IND	2	
MOTOR		

**SCALE FULL**

DO NOT SCALE PRINT

ONE PLACE	(.0)	±.030
TWO PLACE	(.00)	±.015
THREE PLACE	(.000)	±.005
ANGLES		±
WEIGHT	8.75 OZ MAX	(8.32 OZ TYP)

ANSI Y14.5M-1982 APPLIES

CATALOG LISTING  
**22HR80-RB**

PAGE 1 OF 1

REPLACES  
RELEASE NO. PR-21631

ISSUE  
**2**

REVISIONS  
A C095548  
TSM  
SEP99

PTC/CAD 2D  
DRAWN  
TSM 29SEP99  
CHECK  
SAV 29SEP99  
CHECK



Компания «ЭлектроПласт» предлагает заключение долгосрочных отношений при поставках импортных электронных компонентов на взаимовыгодных условиях!

Наши преимущества:

- Оперативные поставки широкого спектра электронных компонентов отечественного и импортного производства напрямую от производителей и с крупнейших мировых складов;
- Поставка более 17-ти миллионов наименований электронных компонентов;
- Поставка сложных, дефицитных, либо снятых с производства позиций;
- Оперативные сроки поставки под заказ (от 5 рабочих дней);
- Экспресс доставка в любую точку России;
- Техническая поддержка проекта, помощь в подборе аналогов, поставка прототипов;
- Система менеджмента качества сертифицирована по Международному стандарту ISO 9001;
- Лицензия ФСБ на осуществление работ с использованием сведений, составляющих государственную тайну;
- Поставка специализированных компонентов (Xilinx, Altera, Analog Devices, Intersil, Interpoint, Microsemi, Aeroflex, Peregrine, Syfer, Eurofarad, Texas Instrument, Miteq, Cobham, E2V, MA-COM, Hittite, Mini-Circuits, General Dynamics и др.);

Помимо этого, одним из направлений компании «ЭлектроПласт» является направление «Источники питания». Мы предлагаем Вам помощь Конструкторского отдела:

- Подбор оптимального решения, техническое обоснование при выборе компонента;
- Подбор аналогов;
- Консультации по применению компонента;
- Поставка образцов и прототипов;
- Техническая поддержка проекта;
- Защита от снятия компонента с производства.



#### Как с нами связаться

**Телефон:** 8 (812) 309 58 32 (многоканальный)

**Факс:** 8 (812) 320-02-42

**Электронная почта:** [org@eplast1.ru](mailto:org@eplast1.ru)

**Адрес:** 198099, г. Санкт-Петербург, ул. Калинина, дом 2, корпус 4, литера А.