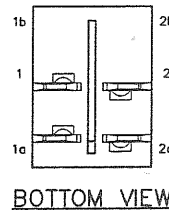
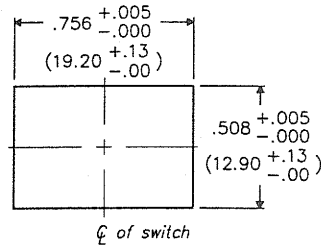
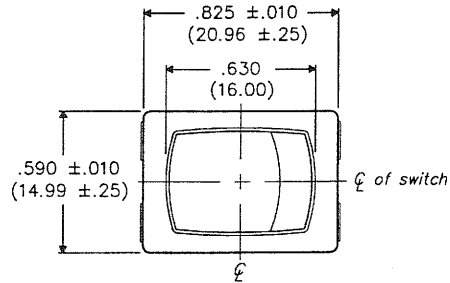


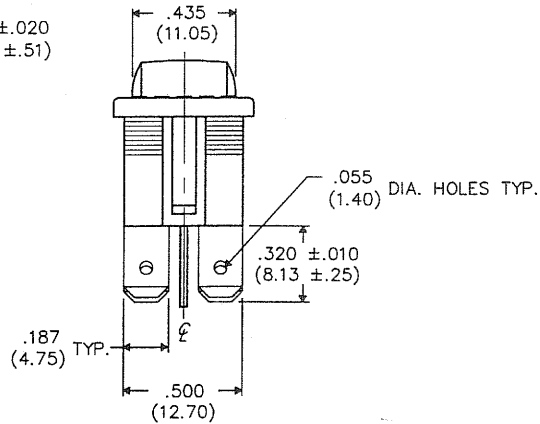
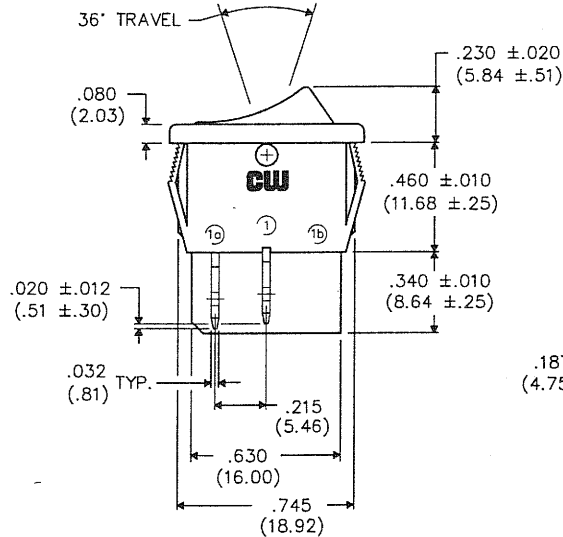
DIMENSIONS IN INCHES (MILLIMETERS)  
DO NOT SCALE DRAWING .....

Dwg. No.  
**GRS-4021-0002**

**PANEL PIERCING**



**BOTTOM VIEW**



**MATERIAL:**  
ROCKER KNOB- Nylon 94V-2  
HOUSING- Nylon 94V-2  
TERMINAL/STATIONARY/MOVING CONTACT- Copper alloy,  
and/or copper alloy silver plated.  
SPRING- music wire  
PLUNGER- plated steel

**PERFORMANCE STANDARDS-**  
Endurance- 100,000 cycles, no load, minimum  
25,000 cycles at rated load minimum up to 16A  
125 VAC  
10,000 cycles at rated load minimum at 16A  
250 VAC  
Contact Resistance- less than .01 Ohm at 10 mA (initial)  
Operating Temperature- 105° C maximum  
High Voltage Dielectric Withstanding Voltage- 2,500 V,  
60 Hz for 1 minute between mounting  
surface and circuit connections

**HUMIDITY-** Insulation resistance > 10<sup>3</sup> MOhms after 100 hours  
at 95% R.H. and 50° C followed by 1 hour dry  
at ambient room conditions

**ELECTRICAL RATING-**  
16A 125-250VAC , 10A 14V (T)  
3/4 H.P. 125-250VAC , 3A 125V (L)  
10(4) 250 ~ μ

**LISTING AGENCIES-**

|   |   |   |   |   |   |   |   |   |   |    |
|---|---|---|---|---|---|---|---|---|---|----|
| E |   |   |   |   |   |   |   |   |   |    |
| D |   |   |   |   |   |   |   |   |   |    |
| C |   |   |   |   |   |   |   |   |   |    |
| B |   |   |   |   |   |   |   |   |   |    |
| A |   |   |   |   |   |   |   |   |   |    |
|   | 1 | 2 | 3 | 4 | 5 | 6 | 7 | 8 | 9 | 10 |

**ATTENTION**  
THIS DRAWING AND ITS ATTACHMENT, IF ANY, ARE  
PROPRIETARY TO CW INDUSTRIES AND DESCRIBE  
DESIGNS THAT ARE CONFIDENTIAL AND MUST NOT  
BE DISCLOSED UNLESS AUTHORIZED, IN WRITING,  
BY AN OFFICER OF CW INDUSTRIES.....

**CW INDUSTRIES**  
Southampton, Pa. 18966

TOLERANCES UNLESS OTHERWISE SPECIFIED

|                       |                     |
|-----------------------|---------------------|
| 2 Place Decimal ±.010 | METRIC              |
| 3 Place Decimal ±.005 | 1 Place Dec. ±.25mm |
| Angles ..... ±1°      | 2 Place Dec. ±.13mm |

Made for: CW IND.  
Drawn by: DGW 4-01-97  
Checked by: G. GVL 4-30-97  
Approval: F. F. [Signature] 4-30-97

Title: **ROCKER SWIDGET  
ASSEMBLY  
(POP IN)  
D.P.- S.T.**

Division: **SWITCH**

Dwg. No.  
**GRS-4021-0002**

FORM-B3

**REVISIONS**

|   |  |
|---|--|
| 1 | UPDATED & REDRAWN.<br>ADDED BOTTOM VIEW,<br>MATERIALS & LISTINGS.<br>DGW 4-01-97<br>G.G. APR 29 1997 |
|---|--|

**MASTER**



Компания «ЭлектроПласт» предлагает заключение долгосрочных отношений при поставках импортных электронных компонентов на взаимовыгодных условиях!

Наши преимущества:

- Оперативные поставки широкого спектра электронных компонентов отечественного и импортного производства напрямую от производителей и с крупнейших мировых складов;
- Поставка более 17-ти миллионов наименований электронных компонентов;
- Поставка сложных, дефицитных, либо снятых с производства позиций;
- Оперативные сроки поставки под заказ (от 5 рабочих дней);
- Экспресс доставка в любую точку России;
- Техническая поддержка проекта, помощь в подборе аналогов, поставка прототипов;
- Система менеджмента качества сертифицирована по Международному стандарту ISO 9001;
- Лицензия ФСБ на осуществление работ с использованием сведений, составляющих государственную тайну;
- Поставка специализированных компонентов (Xilinx, Altera, Analog Devices, Intersil, Interpoint, Microsemi, Aeroflex, Peregrine, Syfer, Eurofarad, Texas Instrument, Miteq, Cobham, E2V, MA-COM, Hittite, Mini-Circuits, General Dynamics и др.);

Помимо этого, одним из направлений компании «ЭлектроПласт» является направление «Источники питания». Мы предлагаем Вам помощь Конструкторского отдела:

- Подбор оптимального решения, техническое обоснование при выборе компонента;
- Подбор аналогов;
- Консультации по применению компонента;
- Поставка образцов и прототипов;
- Техническая поддержка проекта;
- Защита от снятия компонента с производства.



#### Как с нами связаться

**Телефон:** 8 (812) 309 58 32 (многоканальный)

**Факс:** 8 (812) 320-02-42

**Электронная почта:** [org@eplast1.ru](mailto:org@eplast1.ru)

**Адрес:** 198099, г. Санкт-Петербург, ул. Калинина, дом 2, корпус 4, литера А.