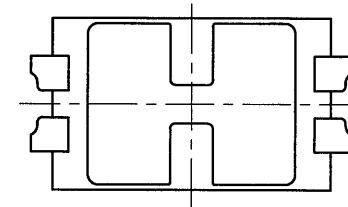
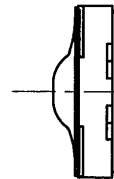
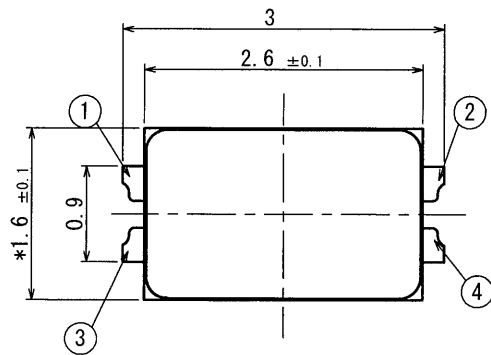
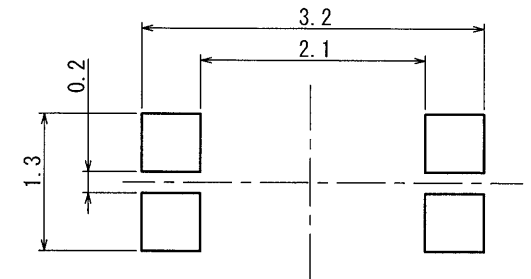
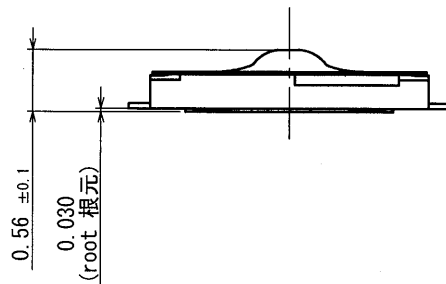


SYMB REVISIONS

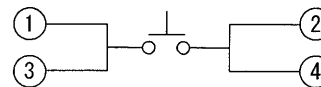


PRINTED CIRCUIT BOARD  
MOUNTING PATTERN DIMENSION  
プリント基板取り付け寸法図 (20:1)

(WHEN VIEWED FROM THE SWITCH MOUNTING FACE)  
(スイッチ取り付け面より見る)



回路図  
CIRCUIT DIAGRAM



NOTE  
注記

1. \* dimension is without the remainder of the gate.  
\*寸法はゲート切断残りを除いた寸法とする。  
2. Taping specification to be accordance with TTA-901  
テーピング包装仕様書は、TTA-901による。

SKTADAE010					
PART NO.	NAME	SPEC	MATERIAL	FINISH	
<b>ALPS ELECTRIC CO., LTD.</b>					
TOLERANCES UNLESS OTHERWISE SPEC		DSGD. Nov. 8. 2016 ED C3 1G	SCALE	NO.	
BASIC DIMENSIONS	TOLERANCES	T. SAKAMOTO	20:1	SKTADAE010	(1/1)
UP TO 10	±0.3	CHKD. Nov. 8. 2016 ED C3 1G		TITLE	
ABOVE 10 TO 100	±0.5	H. SATO		PRODUCT DRAWING (製品図)	
ABOVE 100	±0.8	APPD. Nov. 8. 2016 ED C3 1G	UNT	DOCUMENT NO.	
ANGULAR DIMENSION	±5°	K. OZAWA	mm	SKTADAE010, 1100, 30	

TOLERANCES UNLESS OTHERWISE SPEC	
BASIC DIMENSIONS	TOLERANCES
UP TO 10	±0.3
ABOVE 10 TO 100	±0.5
ABOVE 100	±0.8
ANGULAR DIMENSION	±5°



Компания «ЭлектроПласт» предлагает заключение долгосрочных отношений при поставках импортных электронных компонентов на взаимовыгодных условиях!

Наши преимущества:

- Оперативные поставки широкого спектра электронных компонентов отечественного и импортного производства напрямую от производителей и с крупнейших мировых складов;
- Поставка более 17-ти миллионов наименований электронных компонентов;
- Поставка сложных, дефицитных, либо снятых с производства позиций;
- Оперативные сроки поставки под заказ (от 5 рабочих дней);
- Экспресс доставка в любую точку России;
- Техническая поддержка проекта, помощь в подборе аналогов, поставка прототипов;
- Система менеджмента качества сертифицирована по Международному стандарту ISO 9001;
- Лицензия ФСБ на осуществление работ с использованием сведений, составляющих государственную тайну;
- Поставка специализированных компонентов (Xilinx, Altera, Analog Devices, Intersil, Interpoint, Microsemi, Aeroflex, Peregrine, Syfer, Eurofarad, Texas Instrument, Miteq, Cobham, E2V, MA-COM, Hittite, Mini-Circuits, General Dynamics и др.);

Помимо этого, одним из направлений компании «ЭлектроПласт» является направление «Источники питания». Мы предлагаем Вам помощь Конструкторского отдела:

- Подбор оптимального решения, техническое обоснование при выборе компонента;
- Подбор аналогов;
- Консультации по применению компонента;
- Поставка образцов и прототипов;
- Техническая поддержка проекта;
- Защита от снятия компонента с производства.



#### Как с нами связаться

**Телефон:** 8 (812) 309 58 32 (многоканальный)

**Факс:** 8 (812) 320-02-42

**Электронная почта:** [org@eplast1.ru](mailto:org@eplast1.ru)

**Адрес:** 198099, г. Санкт-Петербург, ул. Калинина, дом 2, корпус 4, литера А.