



General Specifications

Motor Protection:

Auto Restart/Polarity Protection

Insulation Resistance: 10M Ω or over with a DC500V Megger

Dielectric Withstand Voltage: AC 700V 1s

Allowable Ambient Temperature Range:

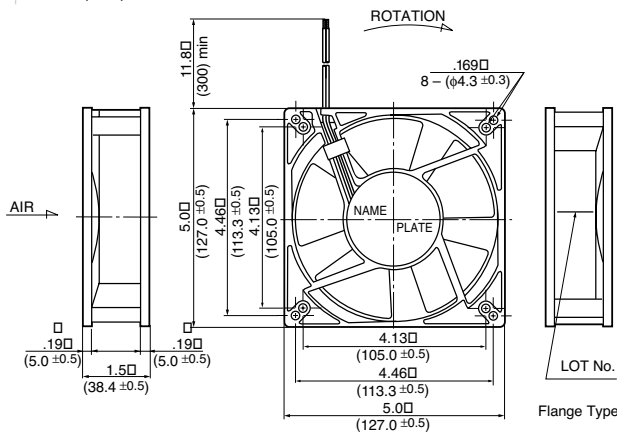
B50 Class: -10°C ~ +60°C (Operating)

B10 ~ B40 Class: -10°C ~ +70°C (Operating)

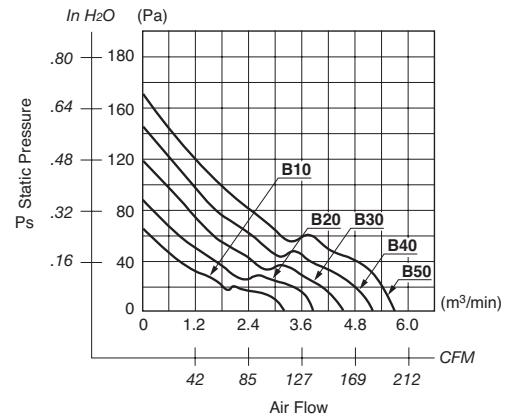
All Class: -40°C ~ +70°C (Storage)
(non-condensing environment)

Outline

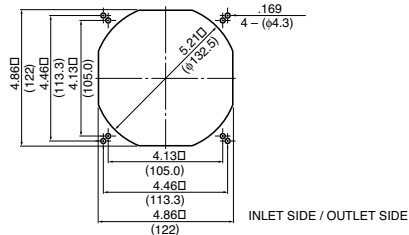
Units: $\frac{\text{inch}}{\text{mm}}$



Characteristic Curves



Panel Cut-outs



Material

Casing : Plastic (Black) 94V-0

Impeller : Plastic (Black) 94V-0

Bearing : Ball Bearing

Lead Wire: UL1007, AWG24, +Red, -Black

Specifications

| MODEL | Product No. | Rated Voltage | Operating Voltage | Current | Input Power | Speed | Max. Air Flow | | Max. Static Pressure | | Noise | Mass |
|-----------------|-------------|---------------|-------------------|-------------------|-------------------|------------------------------------|-------------------|-------------------------------------|----------------------|--------------------|--------------------|------|
| | | (V) | (V) | (A) ^{*1} | (W) ^{*1} | (min ⁻¹) ^{*1} | CFM ^{*1} | (m ³ /min) ^{*1} | in H ₂ O | (Pa) ^{*1} | (dB) ^{*1} | (g) |
| 5015KL-04W-B10- | E00 | 12 | 8.0 ~ 13.8 | 0.48 | 5.76 | 2600 | 115.0 | 3.26 | .25 | 64.1 | 45.5 | 360 |
| 5015KL-04W-B20- | E00 | 12 | 8.0 ~ 13.8 | 0.72 | 8.64 | 3100 | 139.0 | 3.94 | .36 | 89.7 | 50.5 | 360 |
| 5015KL-04W-B30- | E00 | 12 | 8.0 ~ 13.8 | 0.98 | 11.76 | 3600 | 163.0 | 4.62 | .48 | 119.7 | 55.0 | 360 |
| 5015KL-04W-B40- | E00 | 12 | 8.0 ~ 13.8 | 1.44 | 17.28 | 4000 | 180.0 | 5.11 | .59 | 147.8 | 57.5 | 360 |
| 5015KL-04W-B50- | E00 | 12 | 8.0 ~ 13.2 | 2.04 | 24.48 | 4400 | 199.0 | 5.64 | .71 | 176.5 | 60.5 | 360 |
| 5015KL-05W-B10- | E00 | 24 | 18.0 ~ 27.6 | 0.22 | 5.28 | 2600 | 115.0 | 3.26 | .25 | 64.1 | 45.5 | 360 |
| 5015KL-05W-B20- | E00 | 24 | 18.0 ~ 27.6 | 0.34 | 8.16 | 3100 | 139.0 | 3.94 | .36 | 89.7 | 50.5 | 360 |
| 5015KL-05W-B30- | E00 | 24 | 18.0 ~ 27.6 | 0.51 | 12.24 | 3600 | 163.0 | 4.62 | .48 | 119.7 | 55.0 | 360 |
| 5015KL-05W-B40- | E00 | 24 | 18.0 ~ 27.6 | 0.68 | 16.32 | 4000 | 180.0 | 5.11 | .59 | 147.8 | 57.5 | 360 |
| 5015KL-05W-B50- | E00 | 24 | 18.0 ~ 26.4 | 0.90 | 21.60 | 4400 | 199.0 | 5.64 | .71 | 176.5 | 60.5 | 360 |
| 5015KL-07W-B10- | E00 | 48 | 36.0 ~ 55.2 | 0.17 | 8.16 | 2600 | 115.0 | 3.26 | .25 | 64.1 | 45.5 | 360 |
| 5015KL-07W-B20- | E00 | 48 | 36.0 ~ 55.2 | 0.23 | 11.04 | 3100 | 139.0 | 3.94 | .36 | 89.7 | 50.5 | 360 |
| 5015KL-07W-B30- | E00 | 48 | 36.0 ~ 55.2 | 0.33 | 15.84 | 3600 | 163.0 | 4.62 | .48 | 119.7 | 55.0 | 360 |
| 5015KL-07W-B40- | E00 | 48 | 36.0 ~ 55.2 | 0.38 | 18.24 | 4000 | 180.0 | 5.11 | .59 | 147.8 | 57.5 | 360 |
| 5015KL-07W-B50- | E00 | 48 | 36.0 ~ 52.8 | 0.45 | 21.60 | 4400 | 199.0 | 5.64 | .71 | 176.5 | 60.5 | 360 |



Компания «ЭлектроПласт» предлагает заключение долгосрочных отношений при поставках импортных электронных компонентов на взаимовыгодных условиях!

Наши преимущества:

- Оперативные поставки широкого спектра электронных компонентов отечественного и импортного производства напрямую от производителей и с крупнейших мировых складов;
- Поставка более 17-ти миллионов наименований электронных компонентов;
- Поставка сложных, дефицитных, либо снятых с производства позиций;
- Оперативные сроки поставки под заказ (от 5 рабочих дней);
- Экспресс доставка в любую точку России;
- Техническая поддержка проекта, помощь в подборе аналогов, поставка прототипов;
- Система менеджмента качества сертифицирована по Международному стандарту ISO 9001;
- Лицензия ФСБ на осуществление работ с использованием сведений, составляющих государственную тайну;
- Поставка специализированных компонентов (Xilinx, Altera, Analog Devices, Intersil, Interpoint, Microsemi, Aeroflex, Peregrine, Syfer, Eurofarad, Texas Instrument, Miteq, Cobham, E2V, MA-COM, Hittite, Mini-Circuits, General Dynamics и др.);

Помимо этого, одним из направлений компании «ЭлектроПласт» является направление «Источники питания». Мы предлагаем Вам помощь Конструкторского отдела:

- Подбор оптимального решения, техническое обоснование при выборе компонента;
- Подбор аналогов;
- Консультации по применению компонента;
- Поставка образцов и прототипов;
- Техническая поддержка проекта;
- Защита от снятия компонента с производства.



Как с нами связаться

Телефон: 8 (812) 309 58 32 (многоканальный)

Факс: 8 (812) 320-02-42

Электронная почта: org@eplast1.ru

Адрес: 198099, г. Санкт-Петербург, ул. Калинина, дом 2, корпус 4, литера А.