



## General Specifications

### Motor Protection:

Auto Restart/Polarity Protection

Insulation Resistance: 10M Ω or over with a DC500V Megger

Dielectric Withstand Voltage: AC 700V 1s

### Allowable Ambient Temperature Range:

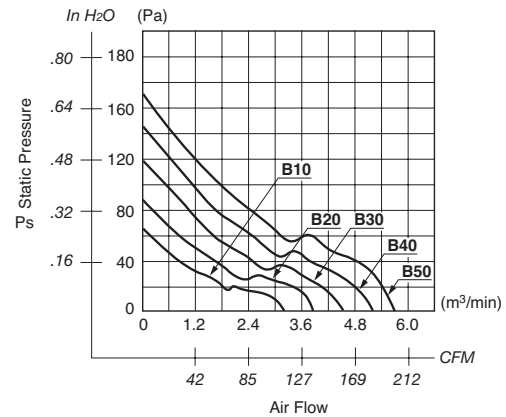
B50 Class: -10°C ~ +60°C (Operating)

B10 ~ B40 Class: -10°C ~ +70°C (Operating)

All Class: -40°C ~ +70°C (Storage)

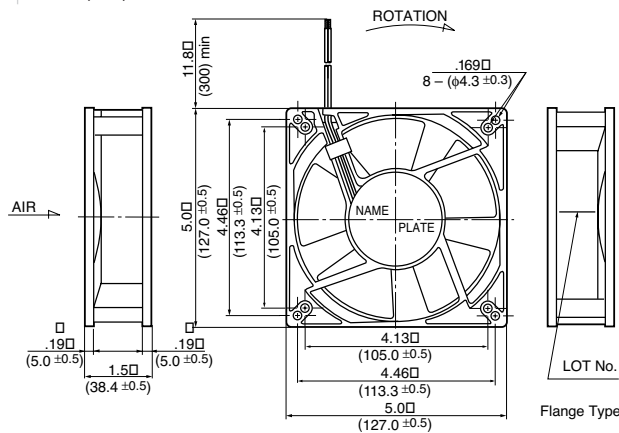
(non-condensing environment)

## Characteristic Curves

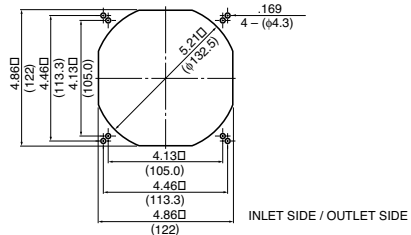


## Outline

Units:  $\frac{\text{inch}}{\text{mm}}$



## Panel Cut-outs



## Material

Casing : Plastic (Black) 94V-0

Impeller : Plastic (Black) 94V-0

Bearing : Ball Bearing

Lead Wire: UL1007, AWG24, +Red, -Black

## Specifications

| MODEL           | Product No. | Rated Voltage | Operating Voltage | Current           | Input Power       | Speed                              | Max. Air Flow     |                                     | Max. Static Pressure |                    | Noise              | Mass |
|-----------------|-------------|---------------|-------------------|-------------------|-------------------|------------------------------------|-------------------|-------------------------------------|----------------------|--------------------|--------------------|------|
|                 |             | (V)           | (V)               | (A) <sup>*1</sup> | (W) <sup>*1</sup> | (min <sup>-1</sup> ) <sup>*1</sup> | CFM <sup>*1</sup> | (m <sup>3</sup> /min) <sup>*1</sup> | in H <sub>2</sub> O  | (Pa) <sup>*1</sup> | (dB) <sup>*1</sup> | (g)  |
| 5015KL-04W-B10- | E00         | 12            | 8.0 ~ 13.8        | 0.48              | 5.76              | 2600                               | 115.0             | 3.26                                | .25                  | 64.1               | 45.5               | 360  |
| 5015KL-04W-B20- | E00         | 12            | 8.0 ~ 13.8        | 0.72              | 8.64              | 3100                               | 139.0             | 3.94                                | .36                  | 89.7               | 50.5               | 360  |
| 5015KL-04W-B30- | E00         | 12            | 8.0 ~ 13.8        | 0.98              | 11.76             | 3600                               | 163.0             | 4.62                                | .48                  | 119.7              | 55.0               | 360  |
| 5015KL-04W-B40- | E00         | 12            | 8.0 ~ 13.8        | 1.44              | 17.28             | 4000                               | 180.0             | 5.11                                | .59                  | 147.8              | 57.5               | 360  |
| 5015KL-04W-B50- | E00         | 12            | 8.0 ~ 13.2        | 2.04              | 24.48             | 4400                               | 199.0             | 5.64                                | .71                  | 176.5              | 60.5               | 360  |
| 5015KL-05W-B10- | E00         | 24            | 18.0 ~ 27.6       | 0.22              | 5.28              | 2600                               | 115.0             | 3.26                                | .25                  | 64.1               | 45.5               | 360  |
| 5015KL-05W-B20- | E00         | 24            | 18.0 ~ 27.6       | 0.34              | 8.16              | 3100                               | 139.0             | 3.94                                | .36                  | 89.7               | 50.5               | 360  |
| 5015KL-05W-B30- | E00         | 24            | 18.0 ~ 27.6       | 0.51              | 12.24             | 3600                               | 163.0             | 4.62                                | .48                  | 119.7              | 55.0               | 360  |
| 5015KL-05W-B40- | E00         | 24            | 18.0 ~ 27.6       | 0.68              | 16.32             | 4000                               | 180.0             | 5.11                                | .59                  | 147.8              | 57.5               | 360  |
| 5015KL-05W-B50- | E00         | 24            | 18.0 ~ 26.4       | 0.90              | 21.60             | 4400                               | 199.0             | 5.64                                | .71                  | 176.5              | 60.5               | 360  |
| 5015KL-07W-B10- | E00         | 48            | 36.0 ~ 55.2       | 0.17              | 8.16              | 2600                               | 115.0             | 3.26                                | .25                  | 64.1               | 45.5               | 360  |
| 5015KL-07W-B20- | E00         | 48            | 36.0 ~ 55.2       | 0.23              | 11.04             | 3100                               | 139.0             | 3.94                                | .36                  | 89.7               | 50.5               | 360  |
| 5015KL-07W-B30- | E00         | 48            | 36.0 ~ 55.2       | 0.33              | 15.84             | 3600                               | 163.0             | 4.62                                | .48                  | 119.7              | 55.0               | 360  |
| 5015KL-07W-B40- | E00         | 48            | 36.0 ~ 55.2       | 0.38              | 18.24             | 4000                               | 180.0             | 5.11                                | .59                  | 147.8              | 57.5               | 360  |
| 5015KL-07W-B50- | E00         | 48            | 36.0 ~ 52.8       | 0.45              | 21.60             | 4400                               | 199.0             | 5.64                                | .71                  | 176.5              | 60.5               | 360  |



Компания «ЭлектроПласт» предлагает заключение долгосрочных отношений при поставках импортных электронных компонентов на взаимовыгодных условиях!

Наши преимущества:

- Оперативные поставки широкого спектра электронных компонентов отечественного и импортного производства напрямую от производителей и с крупнейших мировых складов;
- Поставка более 17-ти миллионов наименований электронных компонентов;
- Поставка сложных, дефицитных, либо снятых с производства позиций;
- Оперативные сроки поставки под заказ (от 5 рабочих дней);
- Экспресс доставка в любую точку России;
- Техническая поддержка проекта, помощь в подборе аналогов, поставка прототипов;
- Система менеджмента качества сертифицирована по Международному стандарту ISO 9001;
- Лицензия ФСБ на осуществление работ с использованием сведений, составляющих государственную тайну;
- Поставка специализированных компонентов (Xilinx, Altera, Analog Devices, Intersil, Interpoint, Microsemi, Aeroflex, Peregrine, Syfer, Eurofarad, Texas Instrument, Miteq, Cobham, E2V, MA-COM, Hittite, Mini-Circuits, General Dynamics и др.);

Помимо этого, одним из направлений компании «ЭлектроПласт» является направление «Источники питания». Мы предлагаем Вам помощь Конструкторского отдела:

- Подбор оптимального решения, техническое обоснование при выборе компонента;
- Подбор аналогов;
- Консультации по применению компонента;
- Поставка образцов и прототипов;
- Техническая поддержка проекта;
- Защита от снятия компонента с производства.



#### Как с нами связаться

**Телефон:** 8 (812) 309 58 32 (многоканальный)

**Факс:** 8 (812) 320-02-42

**Электронная почта:** [org@eplast1.ru](mailto:org@eplast1.ru)

**Адрес:** 198099, г. Санкт-Петербург, ул. Калинина, дом 2, корпус 4, литера А.