

THIS DRAWING IS UNPUBLISHED.
VERTRAULICHE UNVERÖFFENTLICHTE ZEICHNUNG

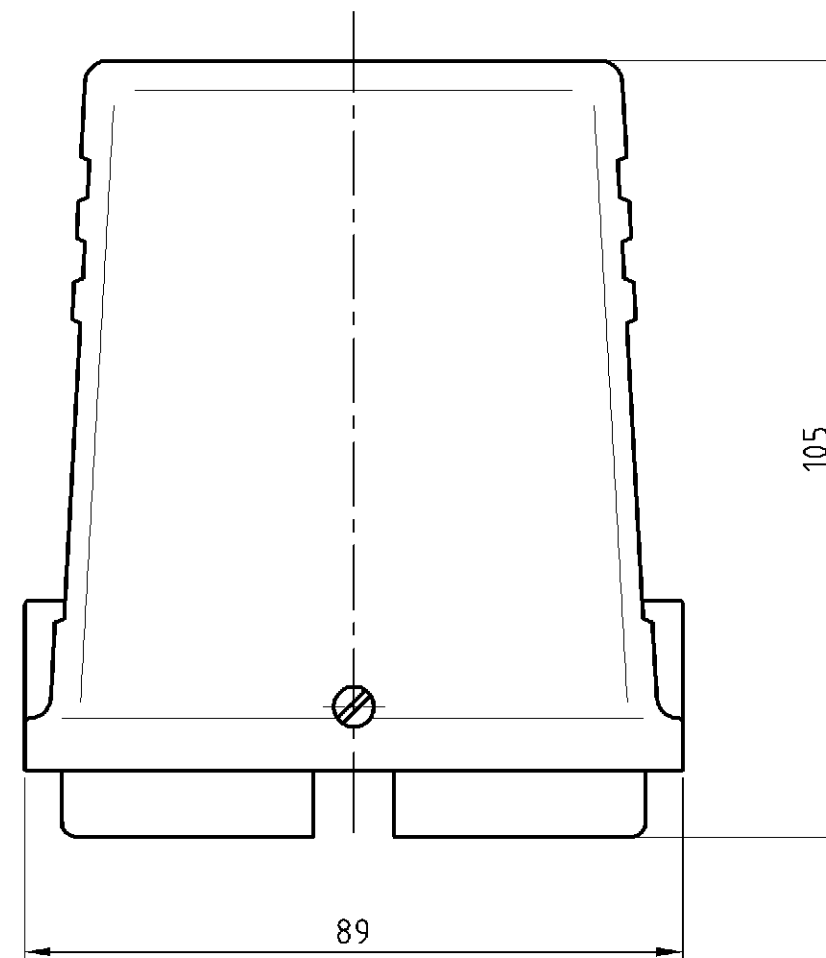
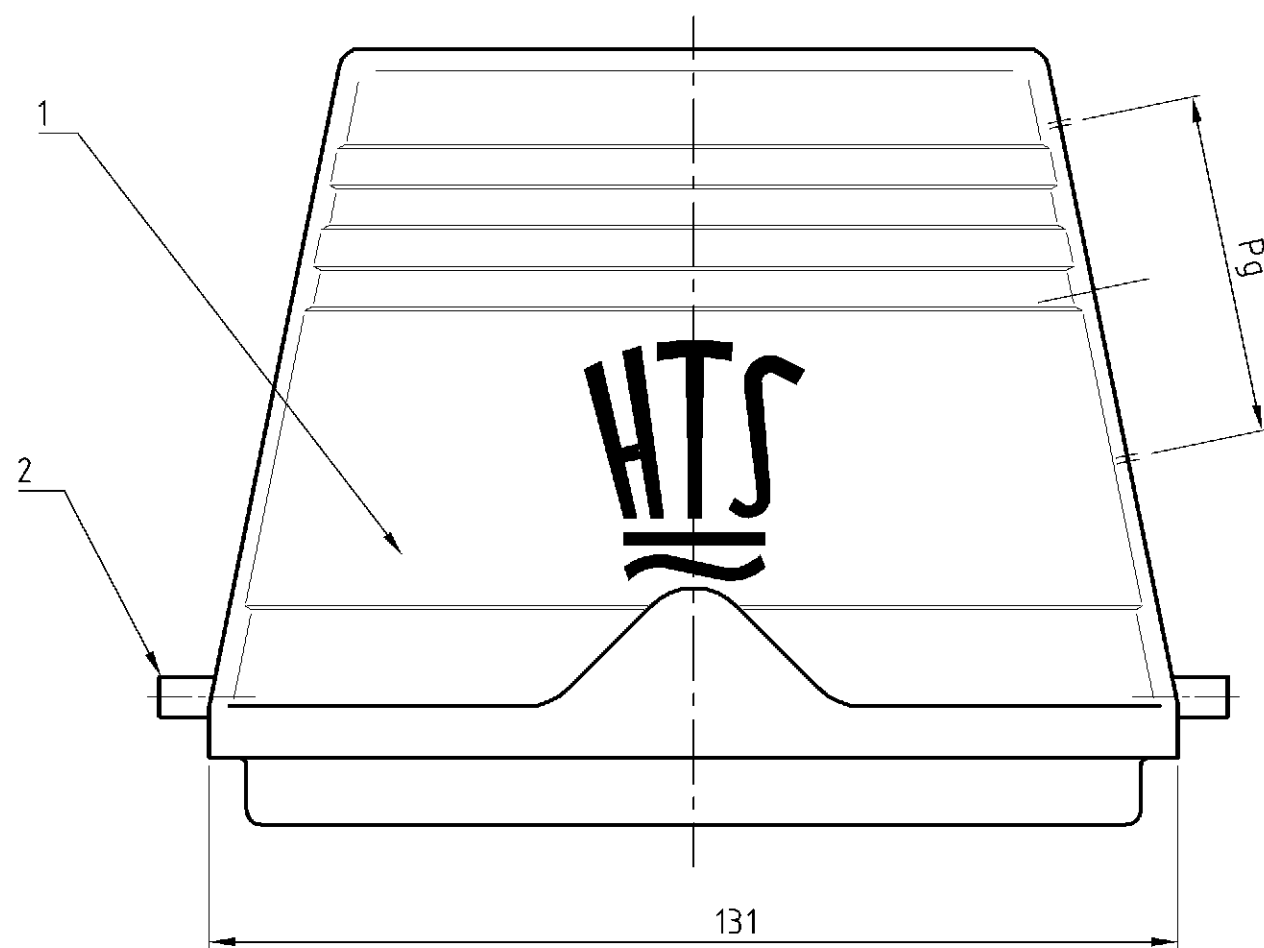
RELEASED FOR PUBLICATION
FREI FUER VERÖFFENTLICHUNG
1997

MATED WITH:
PASSEND ZU:
Bg11

LOC AI
DIST -

REVISIONS
ÄNDERUNGEN

© COPYRIGHT 1997	BY AMP INCORPORATED.	ALL RIGHTS RESERVED. ALLE RECHTE VORBEHALTEN	PROJEKT NR.: -	P A1	LTR neu gezeichnet	EGD0-0496-04	DATE 29.04.04	DWN KM	APVD SM
------------------	----------------------	---	-------------------	---------	-----------------------	--------------	------------------	-----------	------------



Notes:

- 1 Material: Housing: aluminium diecasting alloy
- 2 Surface: - aluminium + Varnish grey
- 3 Varnish on the inside not necessarily

Bemerkungen:

- 1 Material: Gehäuse: Alu-Druckguß-Legierung
- 2 Oberfläche: - Aluminium + Lackierung grau
- 3 Lackierung im Gehäuseinnere ist nicht notwendig

2	Bügelbolzen/clip bolt	Stahl/steel	verzinkt/zink plated	blau/blue	2	
1	Steckergehäuse/hood	aluminium/ALU 1	- 2	grey/grau 3	1	
1-7	DESCRIPTION / BENENNUNG	MATERIAL	SURFACE / OBERFLÄCHE	COLOR / FARBE	ITEM NO. POS.	NOTES / BEMERKUNGEN
HA 64 STS-GR.1.42.G ORDERING TEXT / BESTELLTEXT	<small>THIS DRAWING IS A CONTROLLED DOCUMENT FOR AMP INCORPORATED. IT IS SUBJECT TO CHANGE AND THE CONTROLLING ENGINEERING ORGANIZATION SHOULD BE CONTACTED FOR THE LATEST REVISION. DIESES ZEICHNUNGSDOKUMENT WIRD DURCH AMP INCORPORATED KONTROLLIERT. ÄNDERUNGEN, DIE DEM TECHNISCHEN FORTSCHRITT DIENEN, SIND VORBEHALTEN. DEN JEWELIG LETZTGÜLTIGEN ÄNDERUNGSSTAND ERFAHREN SIE AUF ANFRAGE.</small>		DWN Kishor 29.04.04	HTS Elektrotechnik 53819 Neunkirchen, Germany		
	<small>TOLERANCES UNLESS OTHERWISE SPECIFIED: ALL GEMEINTOLERANZEN</small> P. ISO 8015 F. ISO 2768 - mH - E D. DIN 16901 - 140		CHK Schweiger 29.04.04			
	DIMENSIONS: DIMENSIONEN: mm 		APVD -	NAME Hood		
	MATERIAL 1 		PRODUCT SPEC PRODUKTSPEZ. -	Steckergehäuse HA.64.STS-GR.1.42.G		
FINISH / OBERFLÄCHE/FARBE 2 		APPLICATION SPEC VERARBEITUNGSSPEZ. -	SIZE A3	CAGE CODE 00779	DRAWING NO ZEICHNUNGS-NR. C-1102008	RESTRICTED TO NUR FUER
		WEIGHT GEWICHT -	CUSTOMER DRAWING /KUNDENZEICHNUNG		MASSSTAB 1:1	BLATT 1 OF VON 1 REV A1



Компания «ЭлектроПласт» предлагает заключение долгосрочных отношений при поставках импортных электронных компонентов на взаимовыгодных условиях!

Наши преимущества:

- Оперативные поставки широкого спектра электронных компонентов отечественного и импортного производства напрямую от производителей и с крупнейших мировых складов;
- Поставка более 17-ти миллионов наименований электронных компонентов;
- Поставка сложных, дефицитных, либо снятых с производства позиций;
- Оперативные сроки поставки под заказ (от 5 рабочих дней);
- Экспресс доставка в любую точку России;
- Техническая поддержка проекта, помощь в подборе аналогов, поставка прототипов;
- Система менеджмента качества сертифицирована по Международному стандарту ISO 9001;
- Лицензия ФСБ на осуществление работ с использованием сведений, составляющих государственную тайну;
- Поставка специализированных компонентов (Xilinx, Altera, Analog Devices, Intersil, Interpoint, Microsemi, Aeroflex, Peregrine, Syfer, Eurofarad, Texas Instrument, Miteq, Cobham, E2V, MA-COM, Hittite, Mini-Circuits, General Dynamics и др.);

Помимо этого, одним из направлений компании «ЭлектроПласт» является направление «Источники питания». Мы предлагаем Вам помощь Конструкторского отдела:

- Подбор оптимального решения, техническое обоснование при выборе компонента;
- Подбор аналогов;
- Консультации по применению компонента;
- Поставка образцов и прототипов;
- Техническая поддержка проекта;
- Защита от снятия компонента с производства.



Как с нами связаться

Телефон: 8 (812) 309 58 32 (многоканальный)

Факс: 8 (812) 320-02-42

Электронная почта: org@eplast1.ru

Адрес: 198099, г. Санкт-Петербург, ул. Калинина, дом 2, корпус 4, литера А.