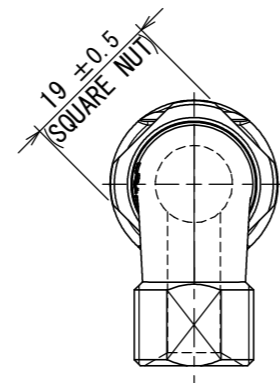
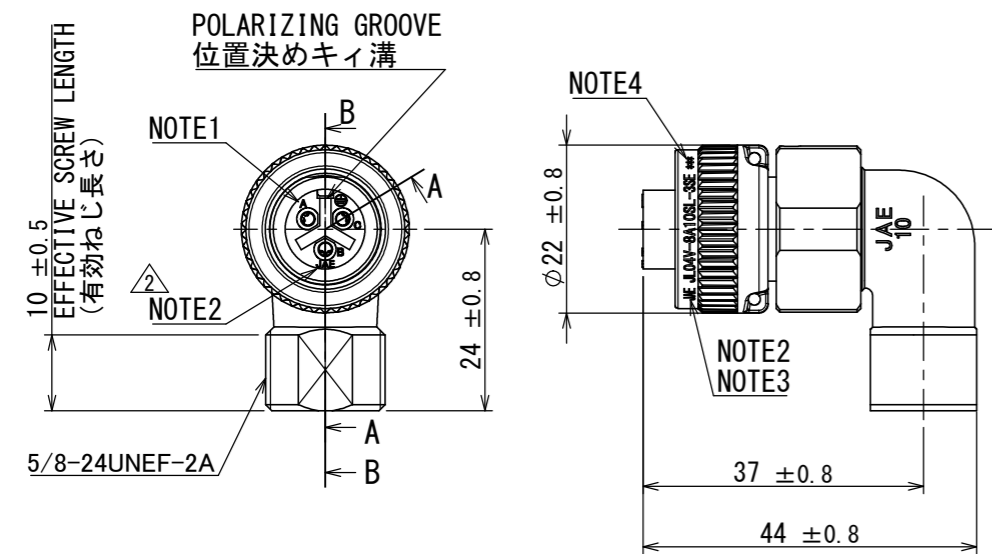
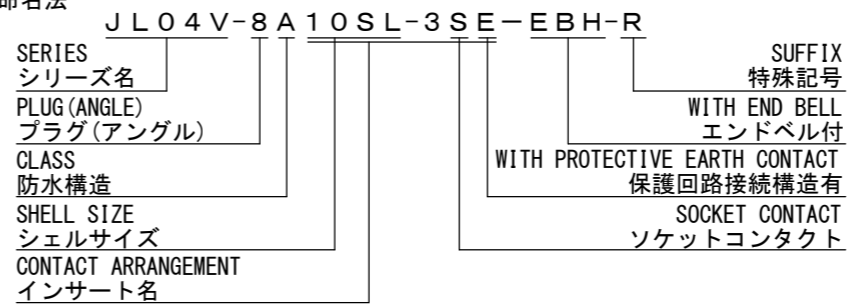


089Z11RS  
(ON DRAWING)台異図

版数 VER.	年月日 DATE	CN NO.	変更内容 DESCRIPTION	製図 DR.	担当 CHK.	査閲 APPD.	承認 APPD.
2	08/FEB/2016	015591	CHANGING FIXING METHOD OF EARTH CONTACT	—	T. NAKAMURA	T. SUZUKI	H. EBIHARA
3	25/NOV/2016	019549	ERROR CORRECTION	—	T. NAKAMURA	T. SUZUKI	H. EBIHARA



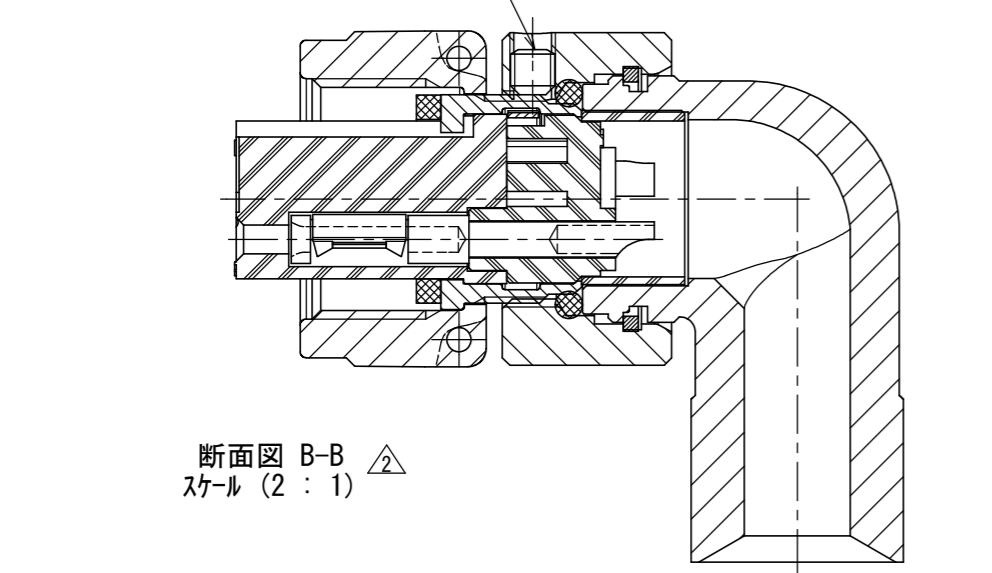
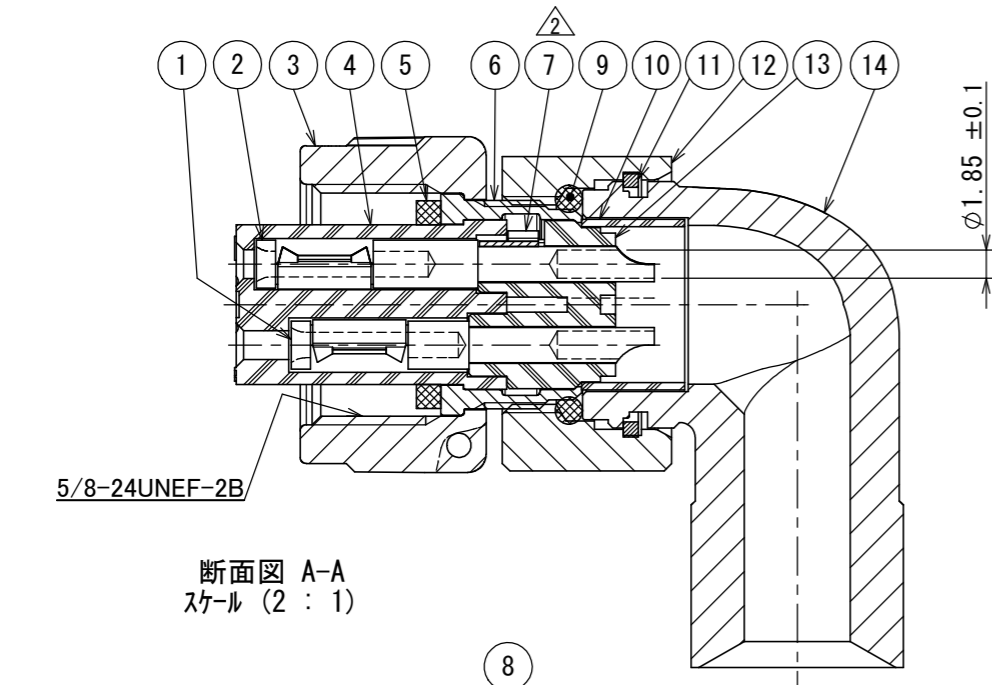
DESIGNATION  
命名法



THE RECOMMENDED TIGHTENING TORQUE OF THE ANGLE END BELL  
アングルエンドベル推奨締め付けトルク  
2.94~3.43 N·m

※ DO NOT TIGHTEN THE ANGLE END BELL WITH TORQUE GREATER THAN 3.43 N·m.  
3.43 N·mを越えるトルクで締め付けしないで下さい。

- NOTE 1. CONTACT POSITION NUMBER IS MARKED IN THE AREA SHOWN. EARTH MARK (⊕) IS MARKED NEAR BY CONTACT No. "C".
- NOTE 2. COMPANY LOGO "JAE" APPEARS IN THE AREA SHOWN.
- NOTE 3. PART NUMBER IS MARKED IN THE AREA SHOWN. "-EBH-R" IS NOT MARKED.
- NOTE 4. PRODUCTION LOT NUMBER ARE MARKED AS INDICATED.
- 注1. 図示の位置に端子番号を表示する。又、保護回路接続 (C端子) は ⊕ で表わす。
- 注2. 図示の位置に社名を表示する。【JAE】
- 注3. 図示の位置に品名を表示する。但し、-EBH-Rは表示しない。【JL04V-8A10SL-3SE】
- 注4. 図示の位置に製造ロットNo. を表示する。
- ※※※ MANUFACTURER MONTH (1 ~ 9, X, Y, Z) (JAN. ~ SEP., OCT., NOV., DEC.)
- ※※※ MANUFACTURER YEAR ('15, '16, '17, ...)



**SPECIFICATION**

NUMBER OF CONTACT : 3×#16  
 RATED VOLTAGE : 200VAC  
 RATED CURRENT : 13A MAX. per CONTACT  
 DIELECTRIC  
 WITHSTANDING VOLTAGE: 2000VAC (ONE MINUTE)  
 INSULATION RESISTANCE: 5000Ω MIN. (AT 500VDC) (NOT MATED CONDITION)  
 APPLICABLE WIRE : 1.25mm<sup>2</sup> MAX.

**仕様**

コンタクト: #16コンタクト 3本  
 定格電圧: 200VAC  
 定格電流: 13A以下/1芯  
 耐電圧: 2000VAC (1分)  
 絶縁抵抗: 5000Ω以上 (500VDCにて)  
 適用電線: 1.25mm<sup>2</sup>以下

符号 NO.	名称 DESCRIPTION	個数 QTY.	材料 MATERIAL	仕上 FINISH	備考 REMARKS
14	ANGLE END BELL	1	ALUMINUM ALLOY	ZINC PLATING	COLOR:BLACK SYSTEM INTERFERENCE COLOR
13	REAR INSULATOR	1	SYNTHETOC RESIN	—	COLOR:BLACK
12	ASSEMBLY NUT	1	ALUMINUM ALLOY	ZINC PLATING	COLOR:BLACK SYSTEM INTERFERENCE COLOR
11	RETAINING RING	1	COPPER ALLOY	ZINC PLATING	COLOR:BLACK SYSTEM INTERFERENCE COLOR
10	INSULATION TUBE	1	SYNTHETIC RESIN	—	—
9	"O"RING	1	SYNTHETIC RUBBER	—	—
8	SET SCREW	1	STEEL	ZINC PLATING	COLOR:BLACK SYSTEM INTERFERENCE COLOR
7	EARTH LUG	1	COPPER ALLOY	SILVER PLATING	—
6	BARREL	1	ALUMINUM ALLOY	ZINC PLATING	COLOR:BLACK SYSTEM INTERFERENCE COLOR
5	GASKET	1	SYNTHETIC RUBBER	—	—
4	FRONT INSULATOR	1	SYNTHETOC RESIN	—	COLOR:BLACK
3	COUPLING NUT	1	ALUMINUM ALLOY	ZINC PLATING	COLOR:BLACK SYSTEM INTERFERENCE COLOR
2	EARTH CONTACT	1	COPPER ALLOY	SILVER PLATING	CONTACT No. :C
1	POWER CONTACT	2	COPPER ALLOY	SILVER PLATING	CONTACT No. :A, B

特別管理品目  
SPECIAL CONTROL ITEM  
TUV

仕様書 (SPECIFICATION) JACS-5080 T95-4	第1版 (ORIGINAL DATE) 23/APR/2012	尺度 (SCALE) 1:1	シリーズ (SERIES) JL04V	日本航空電子工業株式会社 JAPAN AVIATION ELECTRONICS INDUSTRY, LTD.
一般公差 (GENERAL TOLERANCE) 寸法 (DIMENSION) ±0.8 × ±0.4 ×× ±0.1 ××× ±	角度 (ANGLES) ×° ± ×°×' ±	名称 (TITLE) JL04V-8A10SL-3SE-EBH-R	質量 (MASS) —	図面番号 (DRAWING NO.) SJ112680
製造 DR. —	担当 CHK. H. NAKAJIMA	査閲 APPD. T. OKAMURA	承認 APPD. E. MATSUMOTO	版数 (VER.) 3

DCF-C-212H(12.08)

WISDOM承認 2016/12/08

# Mouser Electronics

Authorized Distributor

Click to View Pricing, Inventory, Delivery & Lifecycle Information:

[JAE Electronics:](#)

[JL04V-8A10SL-3SE-EBH-R](#)



Компания «ЭлектроПласт» предлагает заключение долгосрочных отношений при поставках импортных электронных компонентов на взаимовыгодных условиях!

Наши преимущества:

- Оперативные поставки широкого спектра электронных компонентов отечественного и импортного производства напрямую от производителей и с крупнейших мировых складов;
- Поставка более 17-ти миллионов наименований электронных компонентов;
- Поставка сложных, дефицитных, либо снятых с производства позиций;
- Оперативные сроки поставки под заказ (от 5 рабочих дней);
- Экспресс доставка в любую точку России;
- Техническая поддержка проекта, помощь в подборе аналогов, поставка прототипов;
- Система менеджмента качества сертифицирована по Международному стандарту ISO 9001;
- Лицензия ФСБ на осуществление работ с использованием сведений, составляющих государственную тайну;
- Поставка специализированных компонентов (Xilinx, Altera, Analog Devices, Intersil, Interpoint, Microsemi, Aeroflex, Peregrine, Syfer, Eurofarad, Texas Instrument, Miteq, Cobham, E2V, MA-COM, Hittite, Mini-Circuits, General Dynamics и др.);

Помимо этого, одним из направлений компании «ЭлектроПласт» является направление «Источники питания». Мы предлагаем Вам помощь Конструкторского отдела:

- Подбор оптимального решения, техническое обоснование при выборе компонента;
- Подбор аналогов;
- Консультации по применению компонента;
- Поставка образцов и прототипов;
- Техническая поддержка проекта;
- Защита от снятия компонента с производства.



#### Как с нами связаться

**Телефон:** 8 (812) 309 58 32 (многоканальный)

**Факс:** 8 (812) 320-02-42

**Электронная почта:** [org@eplast1.ru](mailto:org@eplast1.ru)

**Адрес:** 198099, г. Санкт-Петербург, ул. Калинина, дом 2, корпус 4, литера А.