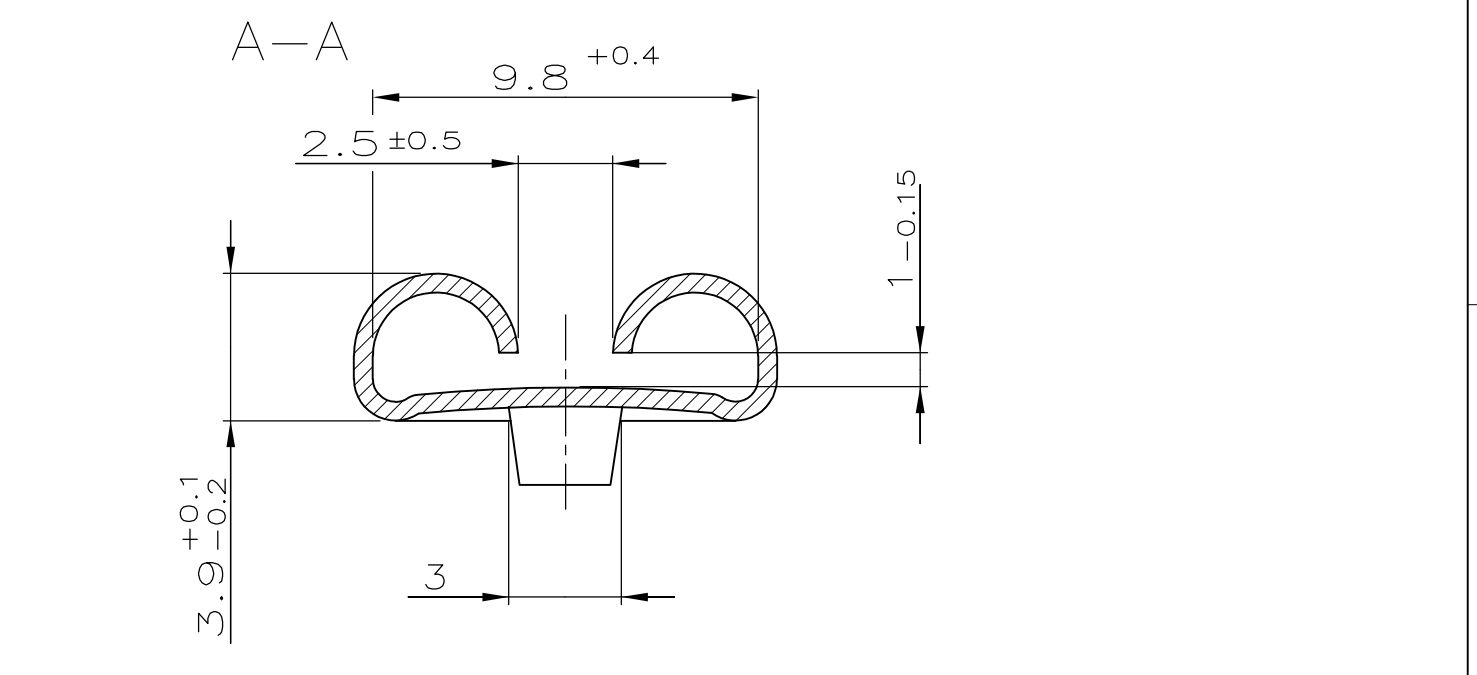
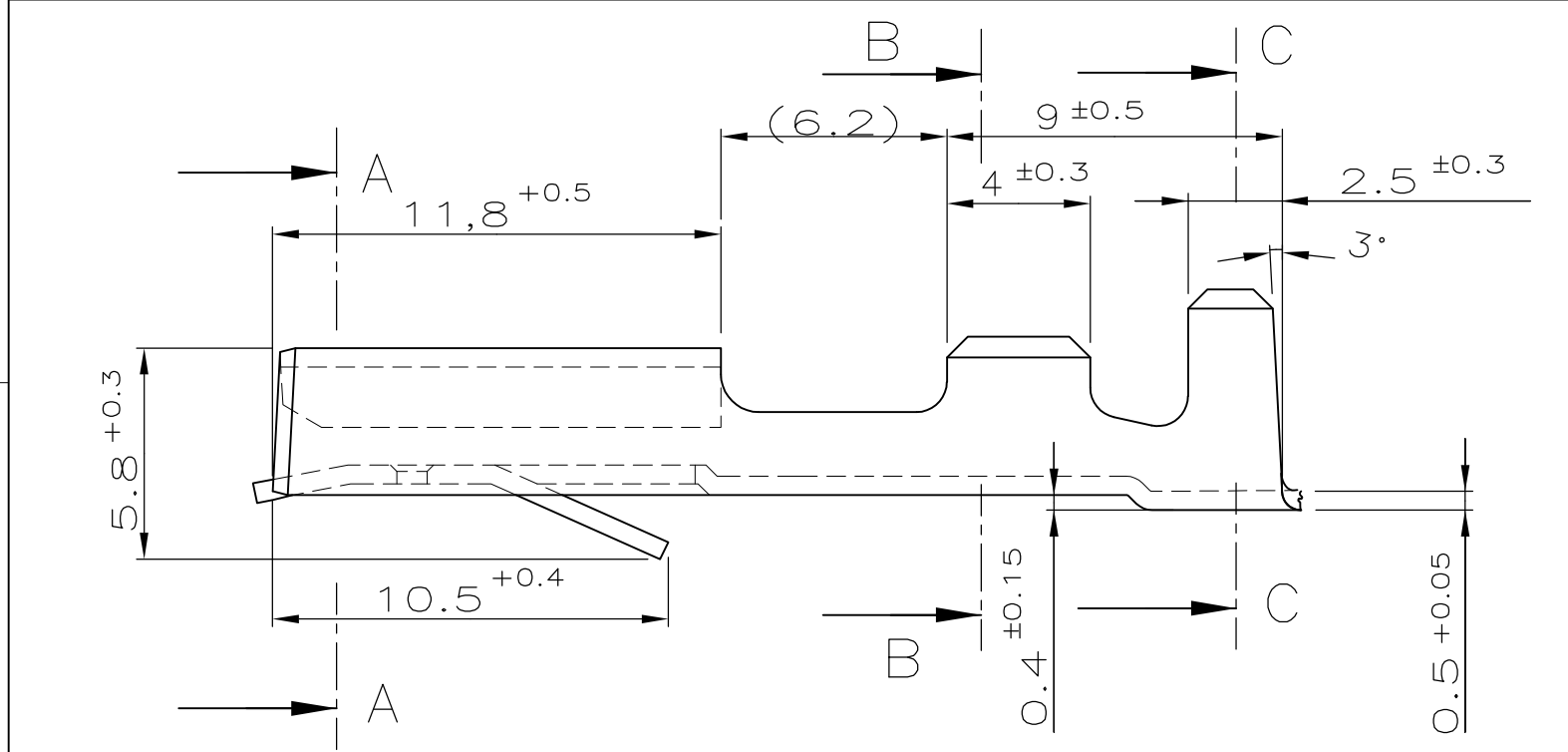


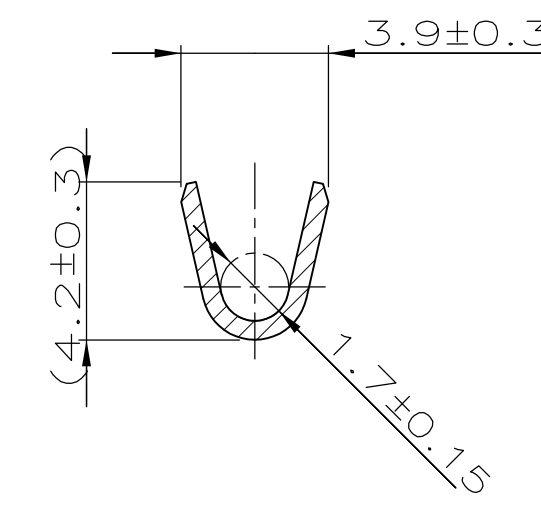
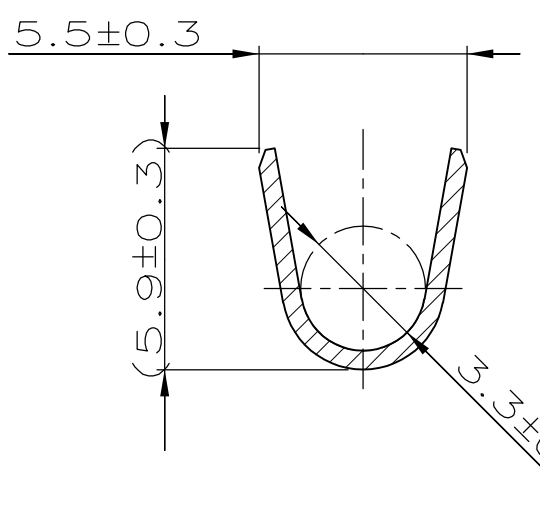
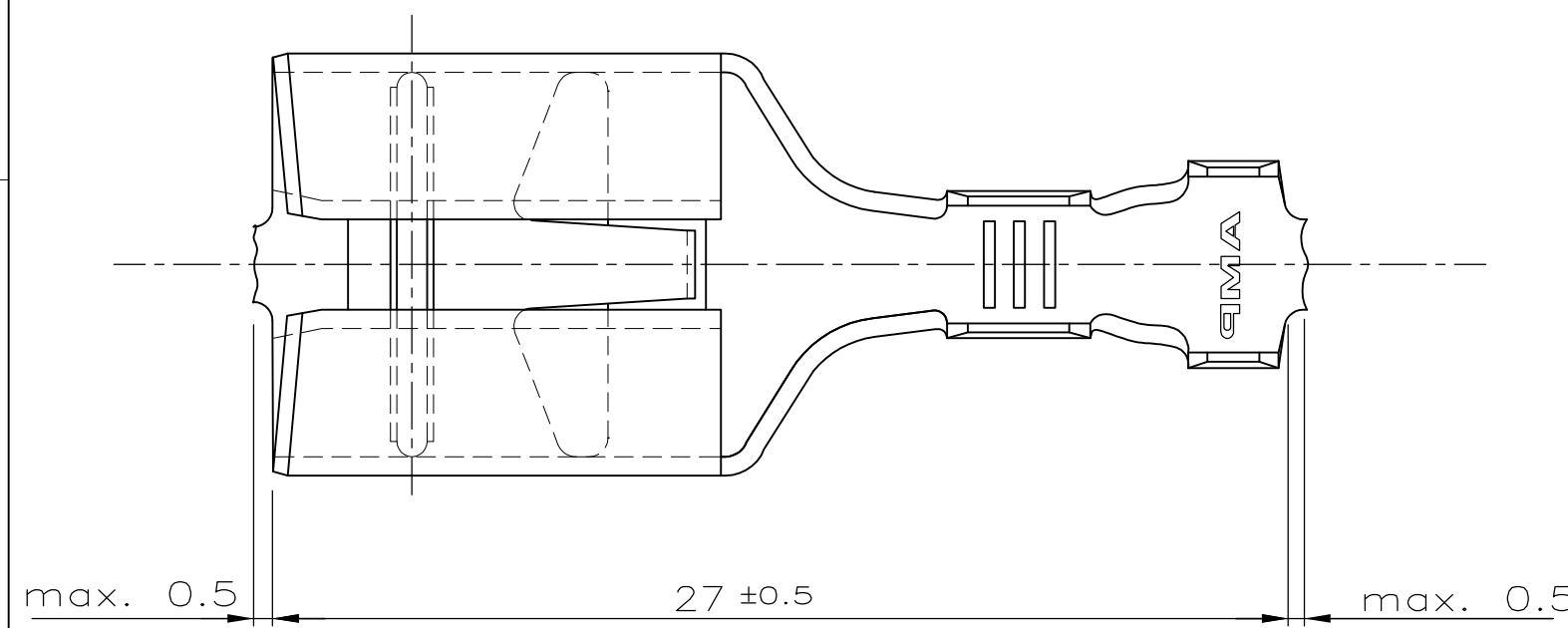
THIS DRAWING IS UNPUBLISHED.
 VERTRAULICHE UNVERÖFFENTLICHTE ZEICHNUNG
 © COPYRIGHT - By -
 RELEASED FOR PUBLICATION
 FREI FUER VERÖFFENTLICHUNG
 ALL RIGHTS RESERVED.
 ALLE RECHTE VORBEHALTEN

MATED WITH: PASSEND ZU:	LOC A1	DIST -	REVISIONS ÄNDERUNGEN		
			P	LTR	DESCRIPTION BESCHREIBUNG
	PROJECT NR.:				DATE
	88-52012-1		E3	REVISED PER ECR-11-025934	29DEC11
					DWN
					APVD
					RK
					HMR



Schnitt: C-C

Schnitt: B-B



Drahtgröß enbereich: >1.0-2.5 mm²
 Isolations-Ø: 2.4-3.7 mm

Leitungsquerschnitt in mm ² CROSS-SECTION IN mm ²		mit			
Doppelanschlag Kombinationen		0.50	1.00	1.50	2.50
von				X	
CONNECTION Einzelanschlag	0.50			X	
	1.00	X	X	X	
	1.50	X	X		
	2.50				

963827-3	962835-3	E	-	CuSn4	min 1µm Sn	Steckhuelse, Serie 9.5mm	-
963827-2	962835-2	E	-	CuSn4	versilbert, 3µm Ag	Steckhuelse, Serie 9.5mm	-
963827-1	962835-1	E	-	CuSn4	blank	Steckhuelse, Serie 9.5mm	-
TE CONNECTIVITY PART NO LOOSE PIECE	TE CONNECTIVITY PART NO	REV.	PCS.	MATERIAL	SURFACE COLOR	DESCRIPTION	ITEM NO

THIS DRAWING IS A CONTROLLED DOCUMENT.
 DIESE ZEICHNUNG IST EIN KONTROLLIERTES DOKUMENT.

DIMENSIONS: DIMENSIONEN mm

TOLERANCES UNLESS OTHERWISE SPECIFIED: ALL GEMEINTOLERANZEN

0 PLC ± -
 1 PLC ± 0.2
 2 PLC ± -
 3 PLC ± -
 4 PLC ± -
 ANGLES / WINKEL ± 2'

MATERIAL: CuSn4
 FINISH / OBERFLÄCHE / FARBE: SEE TABLE siehe Tabelle

DWN: R. Schaefer 16-SEP-03
 CHK: U. Muenk 31OCT2003
 APVD: S. Glaser 31OCT2003

NAME: FASTIN FASTON RECEPTACLE, SERIES 9.5mm
 Fastin Faston Steckhuelse, Serie 9.5mm

PRODUCT SPEC: 108-18149
 APPLICATION SPEC: 114-18022

WEIGHT: 1.7 g

SIZE: A3
 CAGE CODE: 00779
 DRAWING NO: C-962835

RESTRICTED TO NUR FUER: -

CUSTOMER DRAWING / KUNDENZEICHNUNG

SCALE: MASSTAB 5:1
 SHEET: BLATT 1 OF 1 VON 1
 REV: E3



Компания «ЭлектроПласт» предлагает заключение долгосрочных отношений при поставках импортных электронных компонентов на взаимовыгодных условиях!

Наши преимущества:

- Оперативные поставки широкого спектра электронных компонентов отечественного и импортного производства напрямую от производителей и с крупнейших мировых складов;
- Поставка более 17-ти миллионов наименований электронных компонентов;
- Поставка сложных, дефицитных, либо снятых с производства позиций;
- Оперативные сроки поставки под заказ (от 5 рабочих дней);
- Экспресс доставка в любую точку России;
- Техническая поддержка проекта, помощь в подборе аналогов, поставка прототипов;
- Система менеджмента качества сертифицирована по Международному стандарту ISO 9001;
- Лицензия ФСБ на осуществление работ с использованием сведений, составляющих государственную тайну;
- Поставка специализированных компонентов (Xilinx, Altera, Analog Devices, Intersil, Interpoint, Microsemi, Aeroflex, Peregrine, Syfer, Eurofarad, Texas Instrument, Miteq, Cobham, E2V, MA-COM, Hittite, Mini-Circuits, General Dynamics и др.);

Помимо этого, одним из направлений компании «ЭлектроПласт» является направление «Источники питания». Мы предлагаем Вам помощь Конструкторского отдела:

- Подбор оптимального решения, техническое обоснование при выборе компонента;
- Подбор аналогов;
- Консультации по применению компонента;
- Поставка образцов и прототипов;
- Техническая поддержка проекта;
- Защита от снятия компонента с производства.



Как с нами связаться

Телефон: 8 (812) 309 58 32 (многоканальный)

Факс: 8 (812) 320-02-42

Электронная почта: org@eplast1.ru

Адрес: 198099, г. Санкт-Петербург, ул. Калинина, дом 2, корпус 4, литера А.