



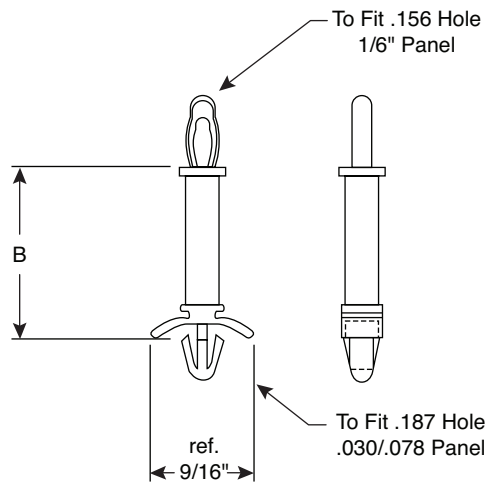
# PCB Supports - LTP Series

561-LT187, 561-LT250, 561-LT375, 561-LT437,  
561-LT500, 561-LT625, 561-LT750, 561-LT875,  
561-LT1000, 561-LT1125, 561-LT1250

**Date Last Revised: 11-27-06**

Circuit Board Supports eliminate screws, nuts, and lockwashers in mounting printed circuit boards on metal chassis or stacking in multiple tiers. Unique locking designs provide mechanically secure, reusable connection in predrilled or punched holes while saving considerable assembly time and expense.

The LTP Series is designed to securely lock to the bottom chassis and snap into the top board.



| Item Number | Description         | B<br>in. (mm) |
|-------------|---------------------|---------------|
| 561-LT187   | 3/16" Lock/Tension  | 0.307 (7.80)  |
| 561-LT250   | 1/4" Lock/Tension   | 0.365 (9.27)  |
| 561-LT375   | 3/8" Lock/Tension   | 0.495 (12.57) |
| 561-LT437   | 7/16" Lock/Tension  | 0.557 (14.15) |
| 561-LT500   | 1/2" Lock/Tension   | 0.625 (15.88) |
| 561-LT625   | 5/8" Lock/Tension   | 0.745 (18.92) |
| 561-LT750   | 3/4" Lock/Tension   | 0.87 (22.09)  |
| 561-LT875   | 7/8" Lock/Tension   | 0.995 (25.27) |
| 561-LT1000  | 1" Lock/Tension     | 1.12 (28.45)  |
| 561-LT1125  | 1 1/8" Lock/Tension | 1.245 (31.62) |
| 561-LT1250  | 1 1/4" Lock/Tension | 1.37 (34.80)  |

**Available from Mouser Electronics**  
**1-800-346-6873**  
**www.mouser.com**

EPD-2000457



Компания «ЭлектроПласт» предлагает заключение долгосрочных отношений при поставках импортных электронных компонентов на взаимовыгодных условиях!

Наши преимущества:

- Оперативные поставки широкого спектра электронных компонентов отечественного и импортного производства напрямую от производителей и с крупнейших мировых складов;
- Поставка более 17-ти миллионов наименований электронных компонентов;
- Поставка сложных, дефицитных, либо снятых с производства позиций;
- Оперативные сроки поставки под заказ (от 5 рабочих дней);
- Экспресс доставка в любую точку России;
- Техническая поддержка проекта, помощь в подборе аналогов, поставка прототипов;
- Система менеджмента качества сертифицирована по Международному стандарту ISO 9001;
- Лицензия ФСБ на осуществление работ с использованием сведений, составляющих государственную тайну;
- Поставка специализированных компонентов (Xilinx, Altera, Analog Devices, Intersil, Interpoint, Microsemi, Aeroflex, Peregrine, Syfer, Eurofarad, Texas Instrument, Miteq, Cobham, E2V, MA-COM, Hittite, Mini-Circuits, General Dynamics и др.);

Помимо этого, одним из направлений компании «ЭлектроПласт» является направление «Источники питания». Мы предлагаем Вам помощь Конструкторского отдела:

- Подбор оптимального решения, техническое обоснование при выборе компонента;
- Подбор аналогов;
- Консультации по применению компонента;
- Поставка образцов и прототипов;
- Техническая поддержка проекта;
- Защита от снятия компонента с производства.



#### Как с нами связаться

**Телефон:** 8 (812) 309 58 32 (многоканальный)

**Факс:** 8 (812) 320-02-42

**Электронная почта:** [org@eplast1.ru](mailto:org@eplast1.ru)

**Адрес:** 198099, г. Санкт-Петербург, ул. Калинина, дом 2, корпус 4, литера А.