
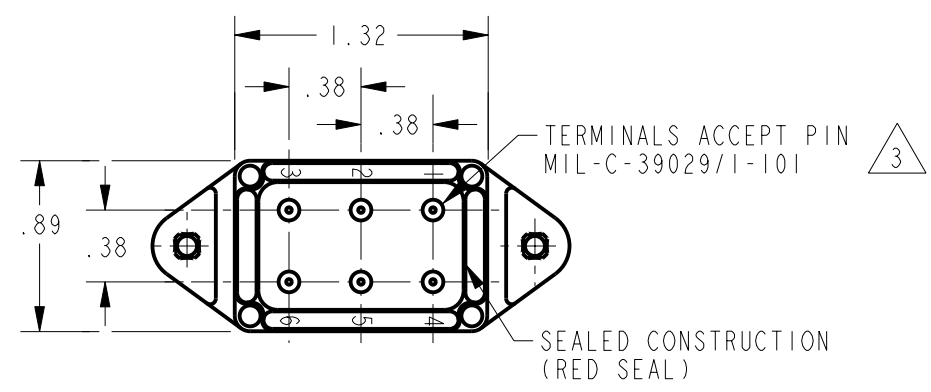
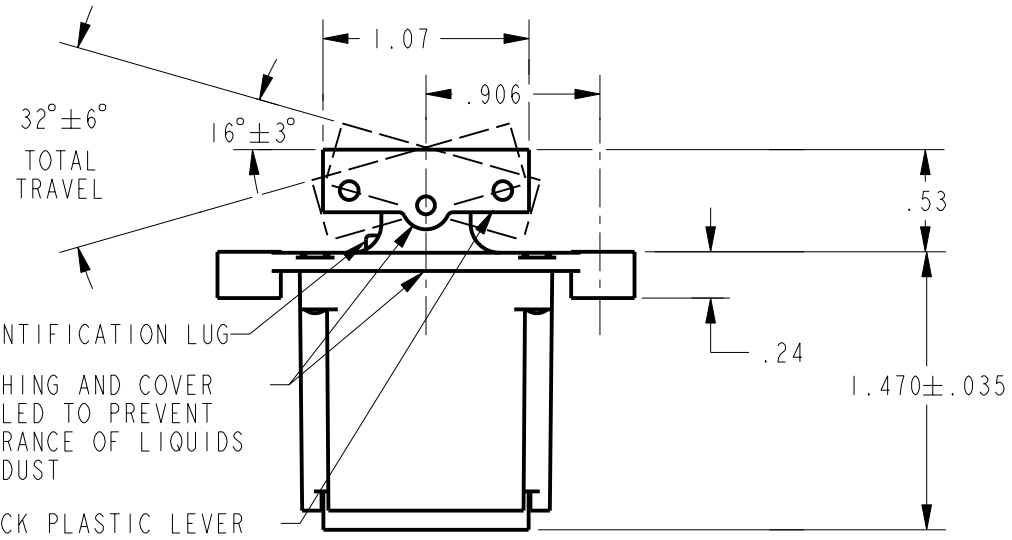
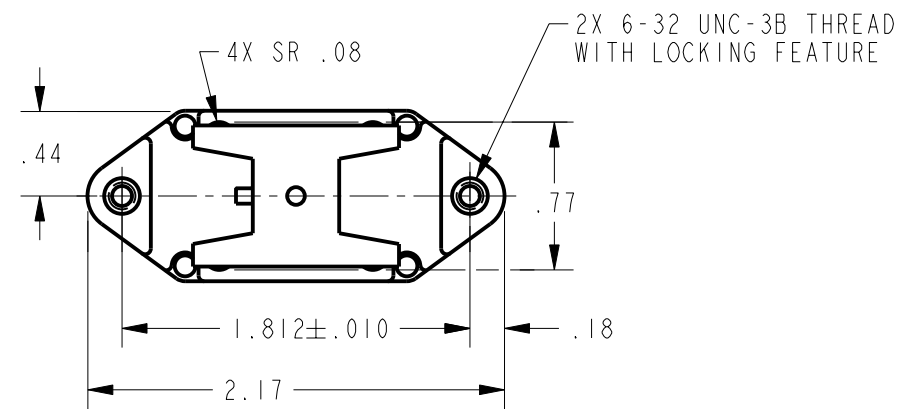


| CATALOG LISTING | CIRCUIT MADE WITH BUTTON DEPRESSED ON | | |
|-----------------|---------------------------------------|------------------|------------------------|
| | LUG SIDE (1-2,4-5) | CENTER (1-2,4-5) | OPPOSITE LUG (2-3,5-6) |
| 102TP82-1 | ON | OFF | ON |
| 102TP82-2 | OFF | NONE | ON |
| 102TP82-3 | ON | NONE | ON |
| 102TP82-21 | NONE | OFF | ON |
| 102TP82-31 | NONE | ON | ON |
| 102TP82-4 | MOM OFF | NONE | ON |
| 102TP82-5 | MOM ON | OFF | ON |
| 102TP82-6 | MOM ON | NONE | OFF |
| 102TP82-7 | MOM ON | OFF | MOM ON |
| 102TP82-8 | MOM ON | NONE | ON |
| 102TP82-51 | NONE | ON | MOM ON |
| 102TP82-61 | MOM ON | OFF | NONE |

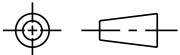
ELECTRICAL DATA

| | | |
|--|------|---|
| CE  | L191 | 15A 125, 250, 277 VAC 1/2HP 125 VAC 1HP 250, 277 VAC 5A 125 VAC "L" |
| | L192 | 10A 125, 250, 277 VAC 1/4HP 125 VAC, 1/2HP 250, 277 VAC 3A 125 VAC "L" |



- NOTES
- 1 - CIRCUIT DESIGNATION AND MICRO SWITCH CATALOG LISTING MARKED ON SIDE OF SWITCH
 - 2 - SWITCHES ARE CAPABLE OF WITHSTANDING A TEMPERATURE OF 160° F CONTINUOUSLY AT FULL RATED LOAD
 - 3 - THE SEALING GROMMET SHALL SEAL ON A SMOOTH WIRE INSULATION OF Ø.040 TO Ø.083 (16-20 GAGE)
 - 4 - UNUSED TERMINAL HOLES MAY BE SEALED WITH PLUGS M83723/28-20
 - 5 - APPLIES ONLY TO "ON" AND "MOMENTARY ON" POSITIONS

THIRD ANGLE PROJECTION



SCALE FULL

DO NOT SCALE PRINT

UNLESS OTHERWISE SPECIFIED TOLERANCES ARE

| | | |
|-------------|--------|-------|
| ONE PLACE | (.0) | ±.030 |
| TWO PLACE | (.00) | ±.015 |
| THREE PLACE | (.000) | ±.005 |
| ANGLES | | ± |
| WEIGHT | | |

CATALOG LISTING 102TP82 SERIES CHART 1

PAGE 1 OF 1

RELEASE NO. PR-20331

REPLACES -

ISSUE 4

CHECK

REVISIONS

| | | |
|---|--------|---------|
| A | 204410 | |
| | GJW | 16NOV01 |

CHECK

16 NOV 01

SAV

CHECK

16 NOV 01

PTC/CAD 2D

DRAWN

GJW

16 NOV 01

ANSI Y14.5M-1982 APPLIES



Компания «ЭлектроПласт» предлагает заключение долгосрочных отношений при поставках импортных электронных компонентов на взаимовыгодных условиях!

Наши преимущества:

- Оперативные поставки широкого спектра электронных компонентов отечественного и импортного производства напрямую от производителей и с крупнейших мировых складов;
- Поставка более 17-ти миллионов наименований электронных компонентов;
- Поставка сложных, дефицитных, либо снятых с производства позиций;
- Оперативные сроки поставки под заказ (от 5 рабочих дней);
- Экспресс доставка в любую точку России;
- Техническая поддержка проекта, помощь в подборе аналогов, поставка прототипов;
- Система менеджмента качества сертифицирована по Международному стандарту ISO 9001;
- Лицензия ФСБ на осуществление работ с использованием сведений, составляющих государственную тайну;
- Поставка специализированных компонентов (Xilinx, Altera, Analog Devices, Intersil, Interpoint, Microsemi, Aeroflex, Peregrine, Syfer, Eurofarad, Texas Instrument, Miteq, Cobham, E2V, MA-COM, Hittite, Mini-Circuits, General Dynamics и др.);

Помимо этого, одним из направлений компании «ЭлектроПласт» является направление «Источники питания». Мы предлагаем Вам помощь Конструкторского отдела:

- Подбор оптимального решения, техническое обоснование при выборе компонента;
- Подбор аналогов;
- Консультации по применению компонента;
- Поставка образцов и прототипов;
- Техническая поддержка проекта;
- Защита от снятия компонента с производства.



Как с нами связаться

Телефон: 8 (812) 309 58 32 (многоканальный)

Факс: 8 (812) 320-02-42

Электронная почта: org@eplast1.ru

Адрес: 198099, г. Санкт-Петербург, ул. Калинина, дом 2, корпус 4, литера А.