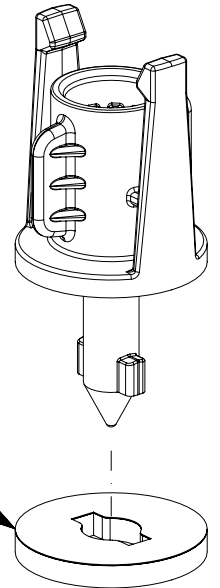
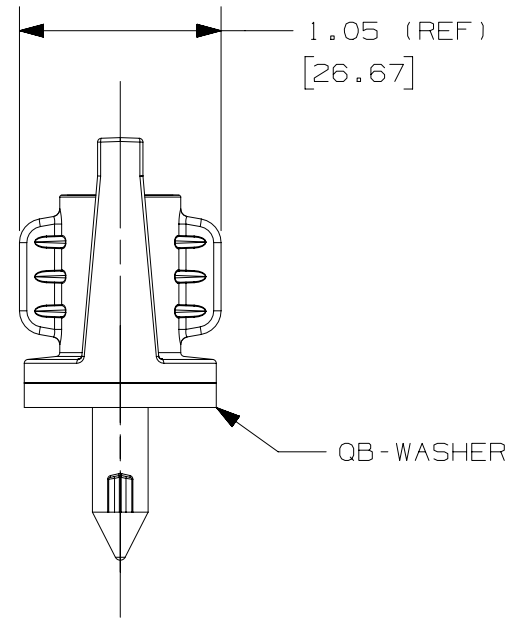
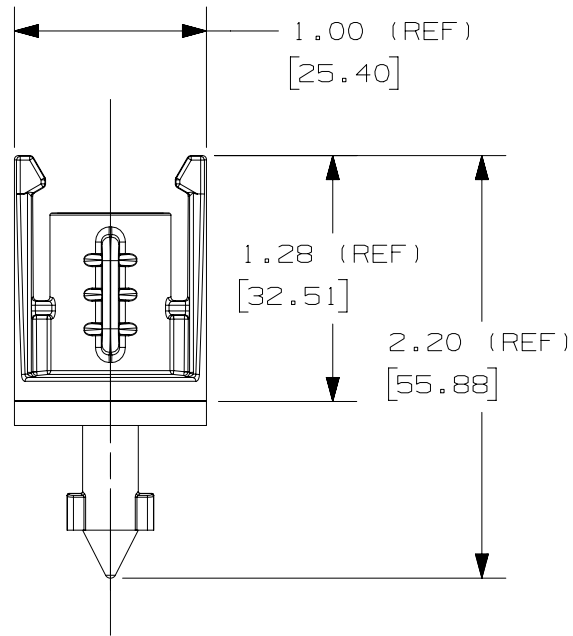
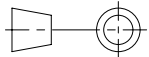


THIS COPY IS PROVIDED ON A RESTRICTED BASIS AND IS NOT TO BE USED IN ANY WAY DETRIMENTAL TO THE INTERESTS OF PANDUIT CORP.



NOTES:

1. DIMENSIONS IN BRACKETS [ ] ARE METRIC [mm]
2. PRODUCT DESIGNED TO TWIST AND LOCK INTO PANDUIT PART: QB-TILE.
3. PRODUCT DESIGNED TO ACCEPT PANDUIT PARTS: QB-BASE120, QB-BASE175, QB-SN1-Q, QB-SN2-Q, QB-SN3-Q, QB-FN1-Q, QB-FN2-Q, QB-FN3-Q.
4. PRODUCT DESIGNED TO SUPPORT A MAXIMUM STATIC 5 LB LOAD WITH COMPATIBLE PARTS.
5. PRODUCT IS RATED FOR ENVIRONMENTAL CONDITIONS OF 40-100°F IN ALL HUMIDITY CONDITIONS.
6. REPLACEMENT WASHERS SOLD SEPERATELY.

TITLE				QUICK-BUILD MOUNTING PEG FOR USE WITH NAIL BASES AND MOUNTING PLATFORMS; 50 PER PACKAGE (QB-MOUNT-L)				CUSTOMER DRAWING	
ITEM REVISION NAME				14L203AR/01				<b>PANDUIT</b>	
DATASET FILE NAME				14L203AR-DC					
UNLESS OTHERWISE SPECIFIED, DIMENSIONAL TOLERANCES ARE: IN [mm]				MATERIAL:				VARIOUS	
.x ± .1 [ 2.54 ]				.xxx ± .005 [ .127 ]				DRAWING NUMBER:	
.xx ± .01 [ .25 ]				ANGLES ± 5 °				14L203AR-DC	
				THIRD ANGLE PROJECTION				SHT 1 OF 1	
DRAWN BY		DATE		CHK		SCALE		SIZE	
ANF		6-11-15		DJW		1:1		A	

00	6-11-15	ANF	DJW	MSAD	DRAWING RELEASE	GAECN03009
REV	DATE	BY	CHK	APR	DESCRIPTION	ECN



Компания «ЭлектроПласт» предлагает заключение долгосрочных отношений при поставках импортных электронных компонентов на взаимовыгодных условиях!

Наши преимущества:

- Оперативные поставки широкого спектра электронных компонентов отечественного и импортного производства напрямую от производителей и с крупнейших мировых складов;
- Поставка более 17-ти миллионов наименований электронных компонентов;
- Поставка сложных, дефицитных, либо снятых с производства позиций;
- Оперативные сроки поставки под заказ (от 5 рабочих дней);
- Экспресс доставка в любую точку России;
- Техническая поддержка проекта, помощь в подборе аналогов, поставка прототипов;
- Система менеджмента качества сертифицирована по Международному стандарту ISO 9001;
- Лицензия ФСБ на осуществление работ с использованием сведений, составляющих государственную тайну;
- Поставка специализированных компонентов (Xilinx, Altera, Analog Devices, Intersil, Interpoint, Microsemi, Aeroflex, Peregrine, Syfer, Eurofarad, Texas Instrument, Miteq, Cobham, E2V, MA-COM, Hittite, Mini-Circuits, General Dynamics и др.);

Помимо этого, одним из направлений компании «ЭлектроПласт» является направление «Источники питания». Мы предлагаем Вам помощь Конструкторского отдела:

- Подбор оптимального решения, техническое обоснование при выборе компонента;
- Подбор аналогов;
- Консультации по применению компонента;
- Поставка образцов и прототипов;
- Техническая поддержка проекта;
- Защита от снятия компонента с производства.



#### Как с нами связаться

**Телефон:** 8 (812) 309 58 32 (многоканальный)

**Факс:** 8 (812) 320-02-42

**Электронная почта:** [org@eplast1.ru](mailto:org@eplast1.ru)

**Адрес:** 198099, г. Санкт-Петербург, ул. Калинина, дом 2, корпус 4, литера А.