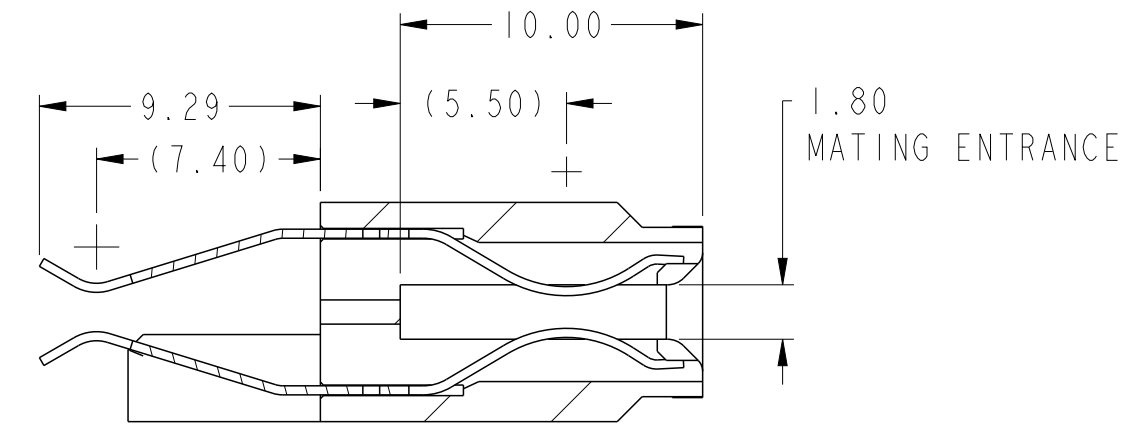


SECTION C-C



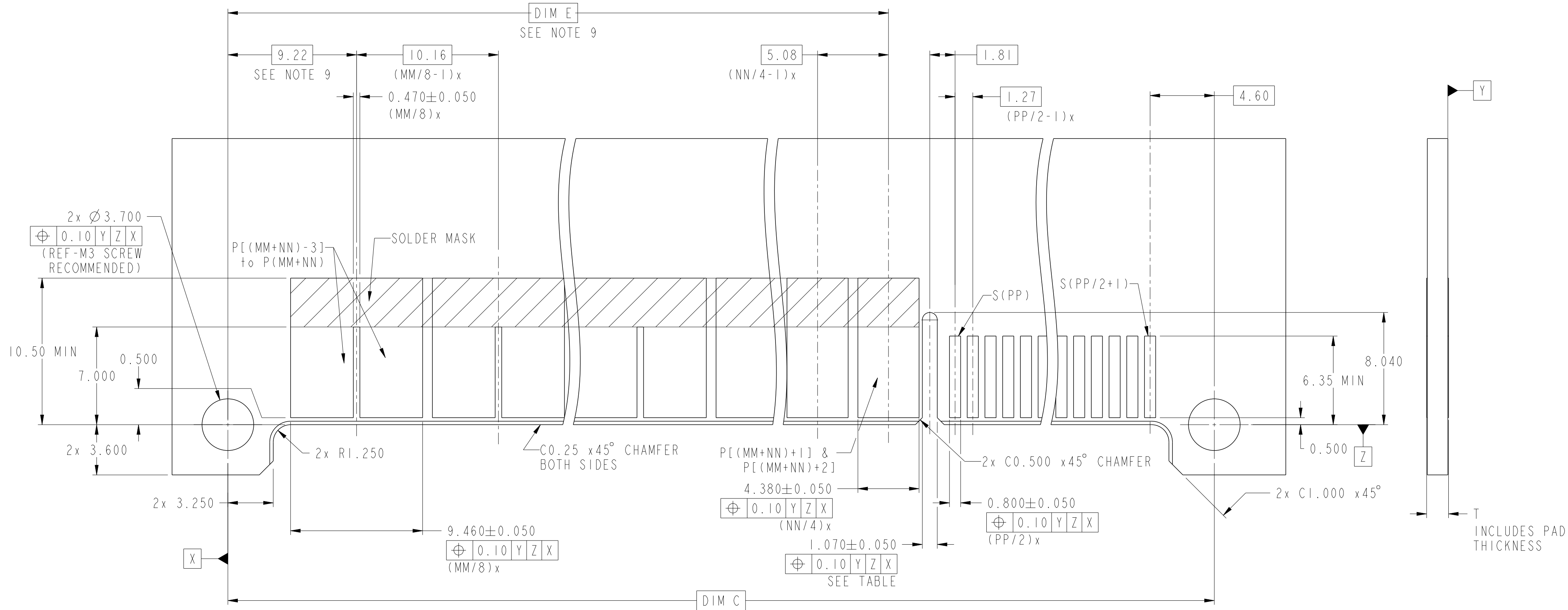
SECTION D-D

REV	ECN NO.	DR	DATE
A	---	Peter	

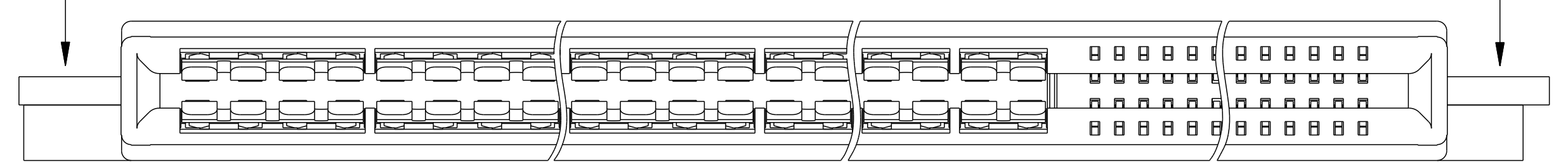
spec ref	-	dr	Liu Jenson	2013/08/19	projection	MM	size	A2	scale	4:1
tolerance std	ASME Y14.5	eng	Zhao Peter	2013/10/31		CARD EDGE	rel level	Blue	ecn no	ELX-DG-16175-1
TOLERANCES UNLESS OTHERWISE SPECIFIED		chr	-	app						
surface	ASME Y14.5	linear	0.X	±0.5		STRADDLE MOUNT ASSEMBLY HIGH POWER CARD EDGE - UNIVERSAL DRAWING	div no 10126933	rev B	cat. no. -	Product - Customer Drw
			0.XX	±0.25						
			0.XXX	±0.10						
angular	0°	±2°	www.fci.com	sheet 1 of 4						

1 2 3 4 5 6 7 8

A B C D E F



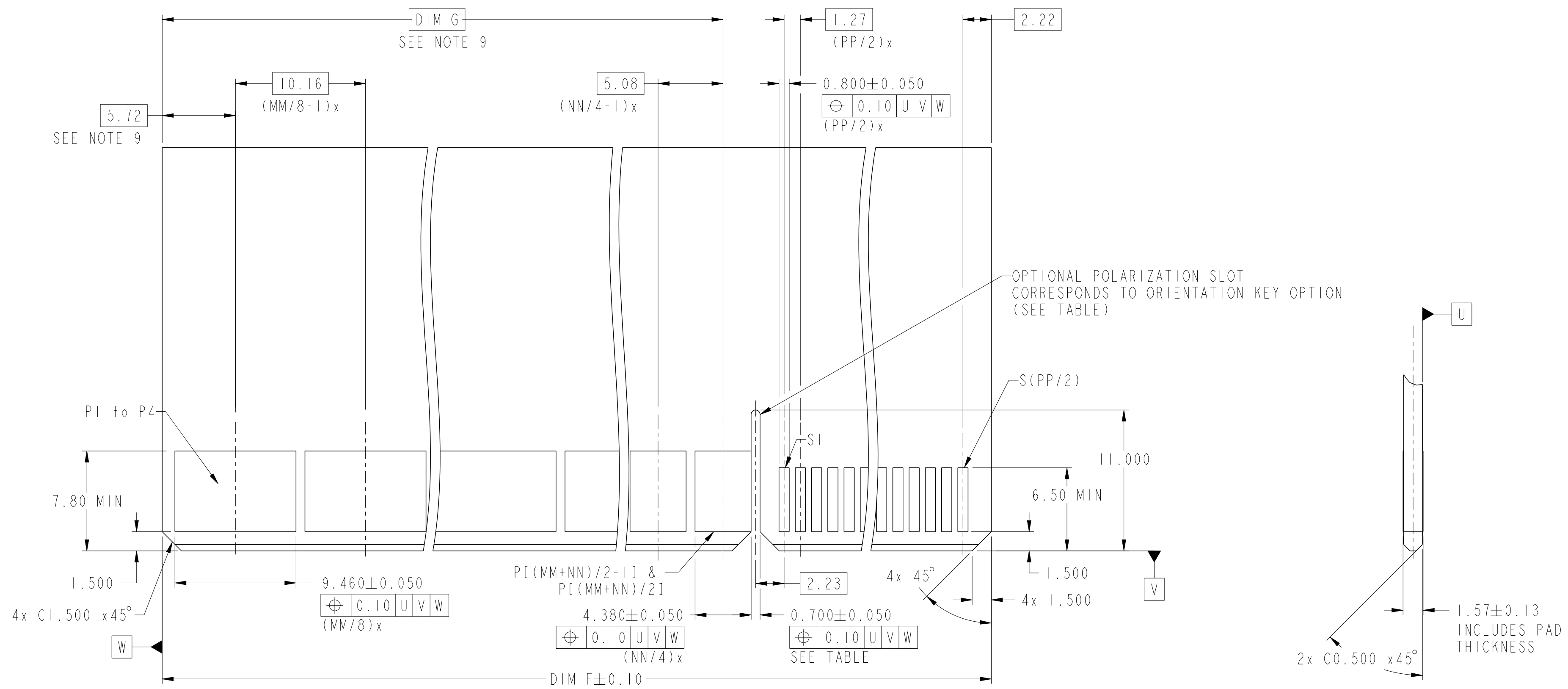
RECOMMENDED HOST BOARD LAYOUT AS VIEWED



Copyright FCI. FCI

dr	Liu Jensen	2013/08/19	projection	MM	size	A2	scale	4:1
eng	Zhao Peter	2013/10/31			ecn no	ELX-DG-16175-1		
chr	-	-			rel level	Released		
appr	Collins Lu	2013/11/07	product family	CARD EDGE	dwg no	10126933		rev
		STRADDLE MOUNT ASSEMBLY HIGH POWER CARD EDGE - UNIVERSAL DRAWING			cat. no.	-		Product - Customer Drw
www.fci.com					sheet 2 of 4			

1 2 3 4 5



RECOMMENDED MATING BOARD FOOTPRINT

dr	Liu Jenson	2013/08/19	projection	MM	size	A2	scale	4:1
eng	Zhao Peter	2013/10/31			ecn no	ELX-DG-16175-1		
chr	-	-			rel level	Released		
appr	Collins Lu	2013/11/07	product family	CARD EDGE		rel level	Released	
		STRADDLE MOUNT ASSEMBLY HIGH POWER CARD EDGE - UNIVERSAL DRAWING			dwg no 10126933	rev B		
www.fci.com		cat. no.	-		Product - Customer Drw	sheet 3 of 4		

A

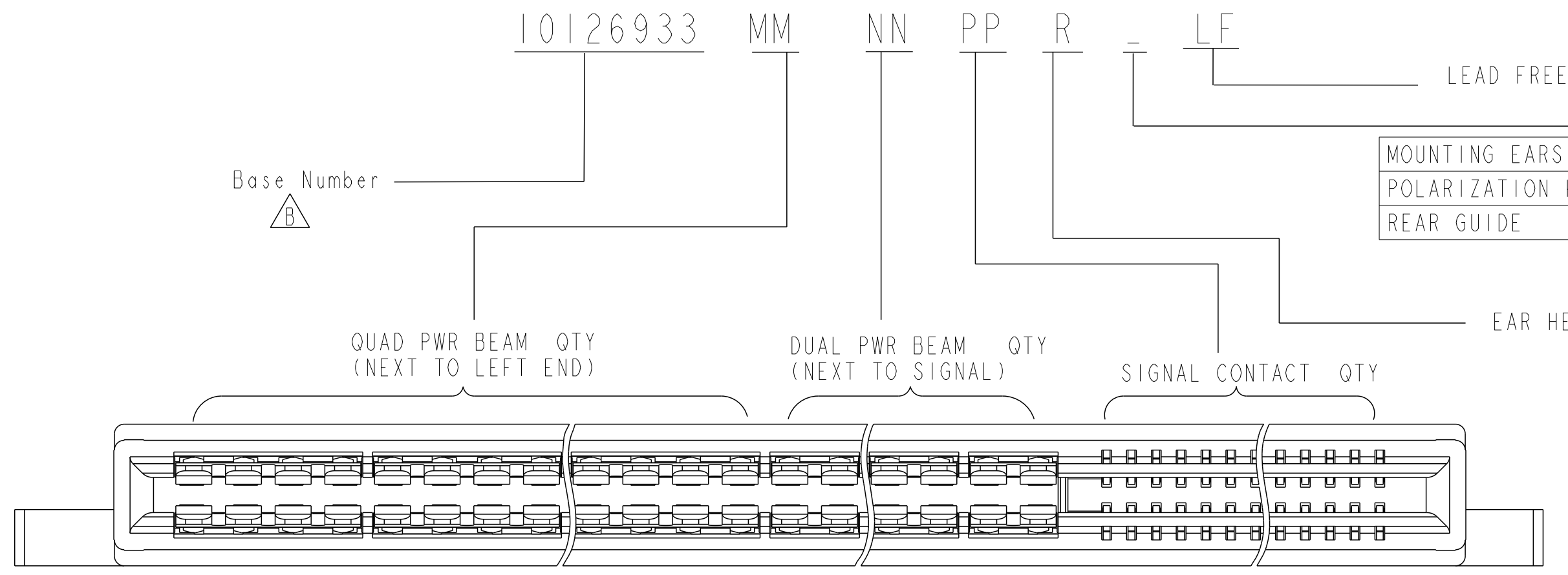
B

C

A

B

C



	A	B	C	D	E	F	G	H
MOUNTING EARS	Y	Y	Y	N	N	N	Y	N
POLARIZATION KEY	Y	N	N	Y	N	N	Y	Y
REAR GUIDE	Y	Y	N	Y	Y	N	N	N

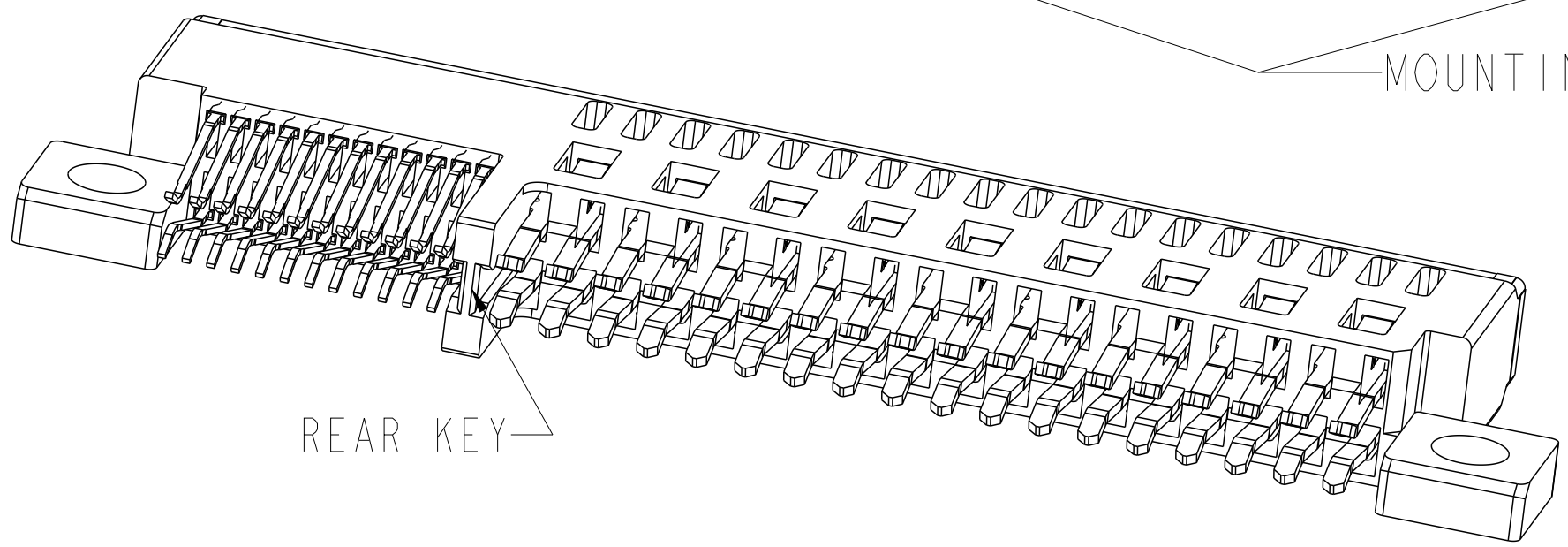
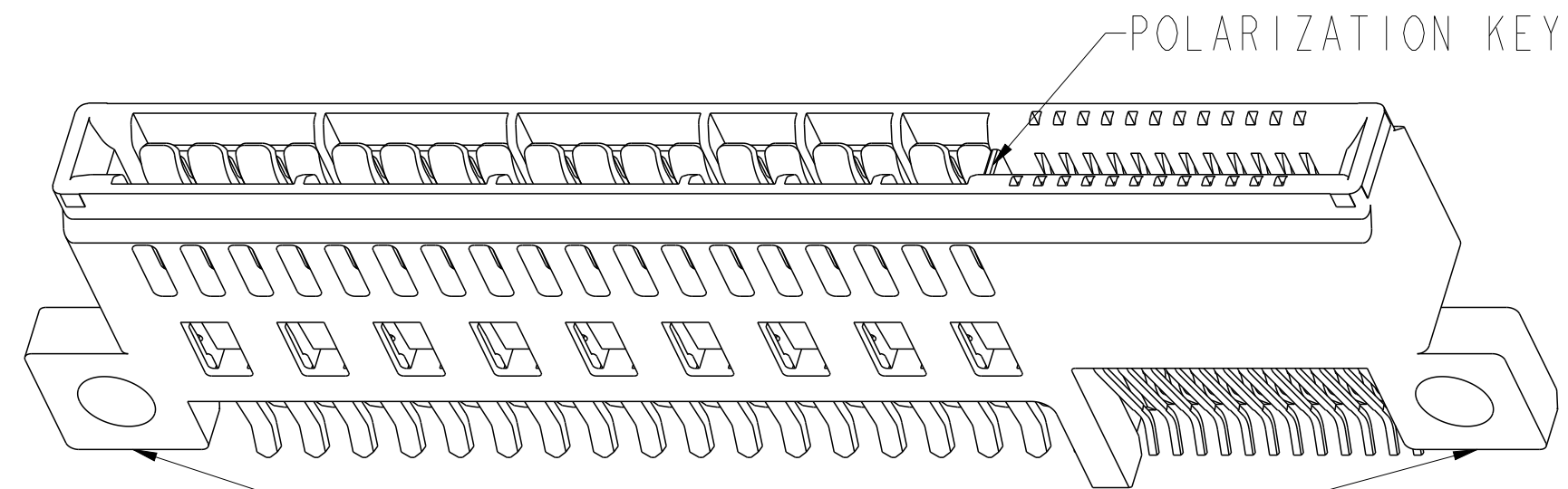
- WITH GAP HEIGHT H=2.160mm , HOST BOARD THICKNESS T=1.83±0.13mm;
IF WITH EARS , EAR HEIGHT J= 2.700mm
- WITH GAP HEIGHT H=2.410mm , HOST BOARD THICKNESS T=2.08±0.13mm;
IF WITH EARS , EAR HEIGHT J= 2.575mm
- WITH GAP HEIGHT H=2.770mm , HOST BOARD THICKNESS T=2.44±0.13mm;
IF WITH EARS , EAR HEIGHT J= 2.395mm
- WITH GAP HEIGHT H=3.080mm , HOST BOARD THICKNESS T=2.75±0.18mm;
IF WITH EARS , EAR HEIGHT J= 2.240mm
- WITH GAP HEIGHT H=3.340mm , HOST BOARD THICKNESS T=3.01±0.18mm;
IF WITH EARS , EAR HEIGHT J= 2.110mm

Example: THE CONFIGURATION ABOVE IS 10126933-2412241ALF STRADDLE MT WITH ENHANCED WALLS 36P24S WITH MOUNTING EARS, POLARIZATION KEY AND REAR KEY.
24P IS 4 BEAM CONTACTS, 12P IS 2 BEAM CONTACTS.

TABLE: PART NUMBER CODE FOR HPCE MT WITH ENHANCED WALLS P+S CONFIG

NOTES:

- CONNECTOR MATERIALS:
HOUSING: HIGH TEMPERATURE THERMAL PLASTIC, BLACK
UL 94V-0 COMPLIANT
CONTACTS: HIGH PERFORMANCE COPPER ALLOY.
- CONTACT FINISH REF. GS-12-604 SECTION 5.2.
- PRODUCT SPECIFICATION: GS-12-604.
- APPLICATION SPECIFICATION: GS-20-128.
- PRODUCT MARKING (FCI - PART NUMBER & DATE CODE) ON HOUSING IN AREA SHOWN.
- PACKAGING MEETS FCI SPECIFICATION GS-14-937.
- HOUSING COMPONENT WILL WITHSTAND EXPOSURE TO 260°C PEAK TEMPERATURE FOR 60 SECONDS IN A CONVECTION, INFRA-RED, OR VAPOR PHASE REFLOW OVEN.
- MAXIMUM OVERALL LENGTH IS 100mm.
- DIM IS NOT APPLICABLE IF NO 4 BEAM CONTACT OR 2 BEAM CONTACT.



DIM	TABLE 2. LENGTH FORMULAS
DIM A ⑧	$(MM + NN) / 2 \times 2.54 + (PP / 2) \times 1.27 + 17.2$
DIM B	DIM A - 13.08
DIM C	DIM A - 7.5
DIM D	DIM A - 9.02
DIM E ⑨	$(MM / 8 - 1) \times 10.16 + (NN / 4 - 1) \times 5.08 + 16.84$ (WITH 4 BEAM CONTACT) $(NN / 4 - 1) \times 5.08 + 6.68$ (WITHOUT 4 BEAM CONTACT)
DIM F	DIM A - 13.38
DIM G ⑨	$(MM / 8 - 1) \times 10.16 + (NN/4 - 1) \times 5.08 + 13.34$ (WITH 4 BEAM CONTACT) $(NN / 4 - 1) \times 5.08 + 3.18$ (WITHOUT 4 BEAM CONTACT)

dr	Liu Jensen	2013/08/19	projection	MM	size	A2	scale	4:1
eng	Zhao Peter	2013/10/31		CARD EDGE	ecn no	ELX-DG-16175-1		
chr	-	-			rel level	Released		
appr	Collins Lu	2013/11/07	product family	Product - Customer Drw				
www.fci.com			cat. no.	-	Product - Customer Drw	sheet 4 of 4		



Copyright FCI.

F



Компания «ЭлектроПласт» предлагает заключение долгосрочных отношений при поставках импортных электронных компонентов на взаимовыгодных условиях!

Наши преимущества:

- Оперативные поставки широкого спектра электронных компонентов отечественного и импортного производства напрямую от производителей и с крупнейших мировых складов;
- Поставка более 17-ти миллионов наименований электронных компонентов;
- Поставка сложных, дефицитных, либо снятых с производства позиций;
- Оперативные сроки поставки под заказ (от 5 рабочих дней);
- Экспресс доставка в любую точку России;
- Техническая поддержка проекта, помощь в подборе аналогов, поставка прототипов;
- Система менеджмента качества сертифицирована по Международному стандарту ISO 9001;
- Лицензия ФСБ на осуществление работ с использованием сведений, составляющих государственную тайну;
- Поставка специализированных компонентов (Xilinx, Altera, Analog Devices, Intersil, Interpoint, Microsemi, Aeroflex, Peregrine, Syfer, Eurofarad, Texas Instrument, Miteq, Cobham, E2V, MA-COM, Hittite, Mini-Circuits, General Dynamics и др.);

Помимо этого, одним из направлений компании «ЭлектроПласт» является направление «Источники питания». Мы предлагаем Вам помощь Конструкторского отдела:

- Подбор оптимального решения, техническое обоснование при выборе компонента;
- Подбор аналогов;
- Консультации по применению компонента;
- Поставка образцов и прототипов;
- Техническая поддержка проекта;
- Защита от снятия компонента с производства.



Как с нами связаться

Телефон: 8 (812) 309 58 32 (многоканальный)

Факс: 8 (812) 320-02-42

Электронная почта: org@eplast1.ru

Адрес: 198099, г. Санкт-Петербург, ул. Калинина, дом 2, корпус 4, литера А.