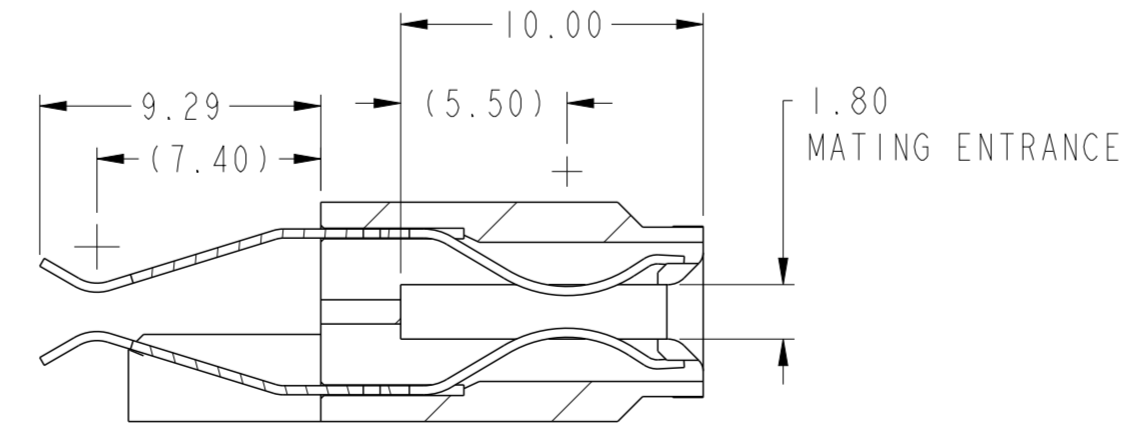


SECTION C-C



SECTION D-D

| REV | ECN NO. | DR    | DATE |
|-----|---------|-------|------|
| A   | ---     | Peter |      |
|     |         |       |      |
|     |         |       |      |
|     |         |       |      |

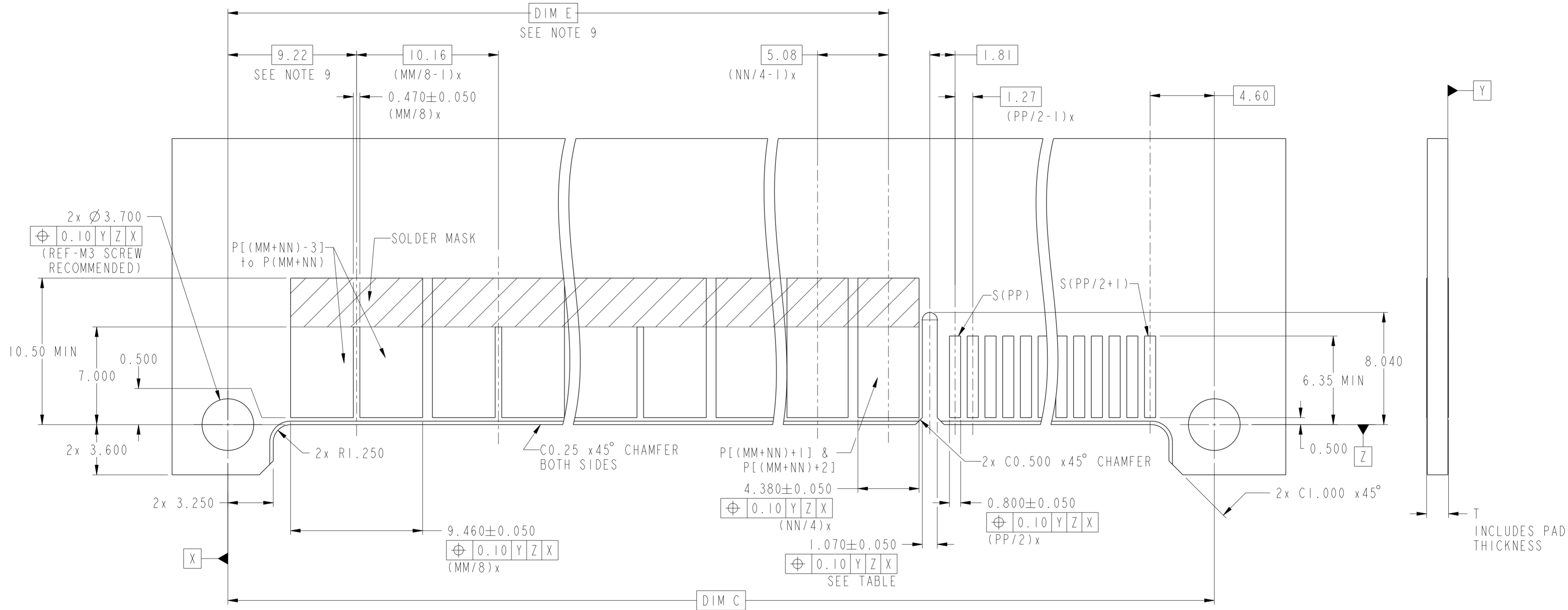
|                                       |            |        |             |            |            |  |                    |                |  |                        |
|---------------------------------------|------------|--------|-------------|------------|------------|--|--------------------|----------------|--|------------------------|
| spec ref                              | -          | dr     | Liu Jenson  | 2013/08/19 | projection | MM   | size               | A2             | scale  | 4:1                    |
| tolerance std                         | ASME Y14.5 | eng    | Zhao Peter  | 2013/10/31 |            | CARD EDGE  | ecn no             | ELX-DG-16175-1 | rel level  | Released               |
| TOLERANCES UNLESS OTHERWISE SPECIFIED |            | chr    | -           | app        |            |  | Collins Lu         | 2013/11/07     | product family   | Product - Customer Drw |
| surface                               | ASME Y14.5 | linear | 0.X         | ±0.5       |            | <b>STRADDLE MOUNT ASSEMBLY</b><br>HIGH POWER CARD EDGE - UNIVERSAL DRAWING | div no<br>10126933 | rev<br>B       | PDS: Rev :B      STATUS: Released      Printed: Nov 07, 2013 |                        |
|                                       |            |        | 0.XX        | ±0.25      |            |  |                    |                |  |                        |
|                                       |            |        | 0.XXX       | ±0.10      |            |  |                    |                |  |                        |
| angular                               | 0°         | ±2°    | www.fci.com | cat. no.   |            |  |                    |                |  |                        |

Copyright FCI. FCI

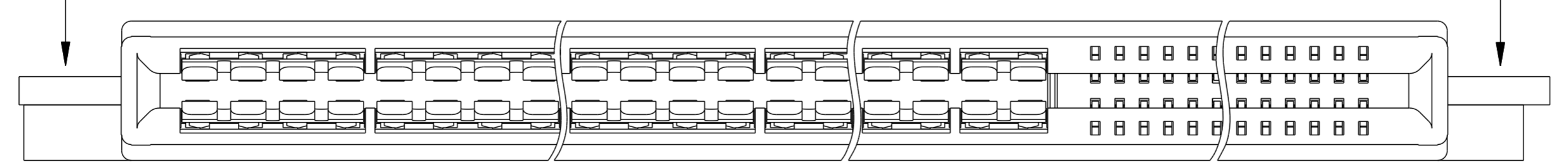
1 2 3 4 5 6 7 8

A  
B  
C  
D  
E  
F

A  
B  
C  
D  
E  
F

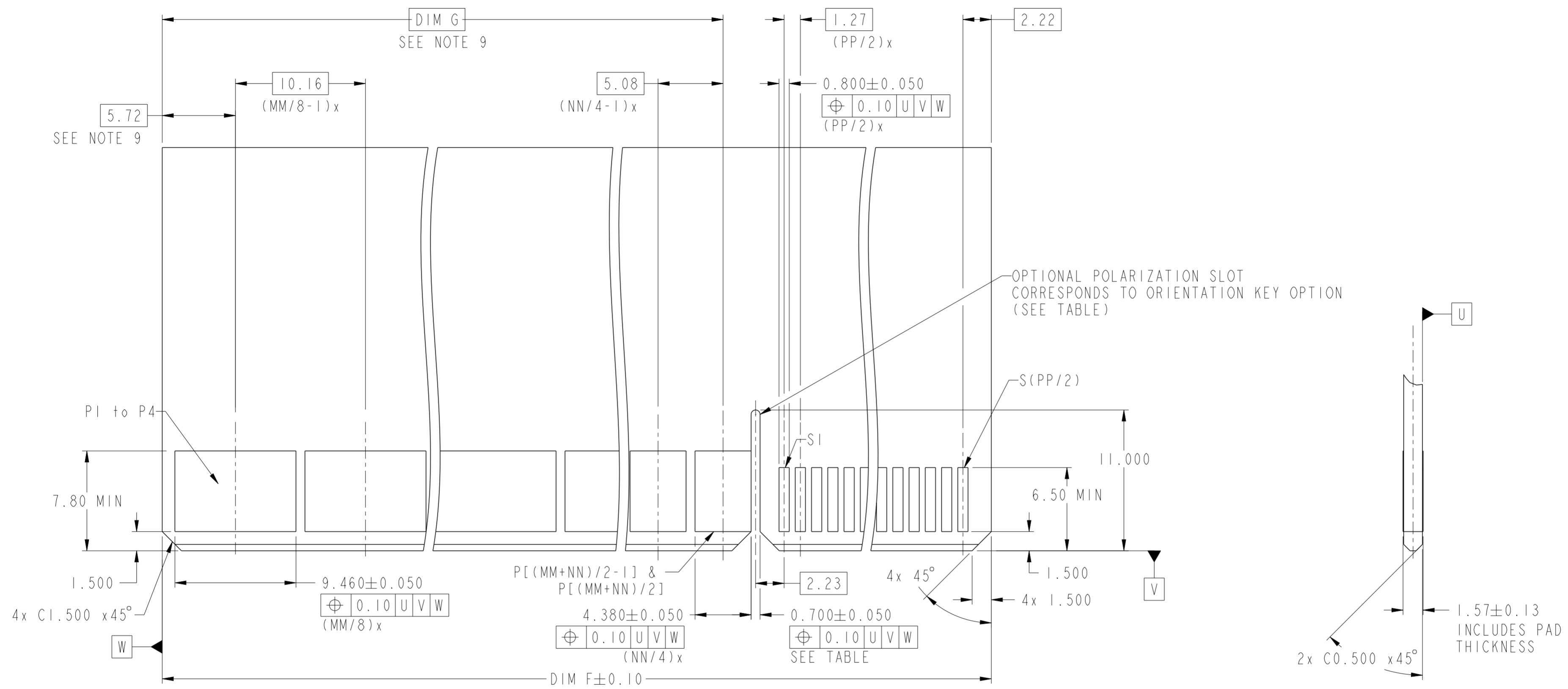


**RECOMMENDED HOST BOARD LAYOUT AS VIEWED**



Copyright FCI. FCI

|             |            |  |                |           |              |                |       |                        |
|-------------|------------|--|----------------|-----------|--------------|----------------|-------|------------------------|
| dr          | Liu Jensen | 2013/08/19   | projection     | MM        | size         | A2             | scale | 4:1                    |
| eng         | Zhao Peter | 2013/10/31   |                |           | ecn no       | ELX-DG-16175-1 |       |                        |
| chr         | -          | -  |                |           | rel level    | Released       |       |                        |
| appr        | Collins Lu | 2013/11/07   | product family | CARD EDGE | dwg no       | 10126933       |       | rev                    |
|             |            | <b>STRADDLE MOUNT ASSEMBLY</b><br>HIGH POWER CARD EDGE - UNIVERSAL DRAWING |                |           | cat. no.     | -              |       | Product - Customer Drw |
| www.fci.com |            |  |                |           | sheet 2 of 4 |                |       |                        |



**RECOMMENDED MATING BOARD  
FOOTPRINT**

|             |            |            |                        |           |              |                |       |     |
|-------------|------------|------------|------------------------|-----------|--------------|----------------|-------|-----|
| dr          | Liu Jenson | 2013/08/19 | projection             | MM        | size         | A2             | scale | 4:1 |
| eng         | Zhao Peter | 2013/10/31 |                        |           | ecn no       | ELX-DG-16175-1 |       |     |
| chr         | -          | -          |                        |           | rel level    | Released       |       |     |
| appr        | Collins Lu | 2013/11/07 | product family         | CARD EDGE | cat. no.     | 10126933       | rev   | B   |
| www.fci.com |            |            | Product - Customer Drw |           | sheet 3 of 4 |                |       |     |

A

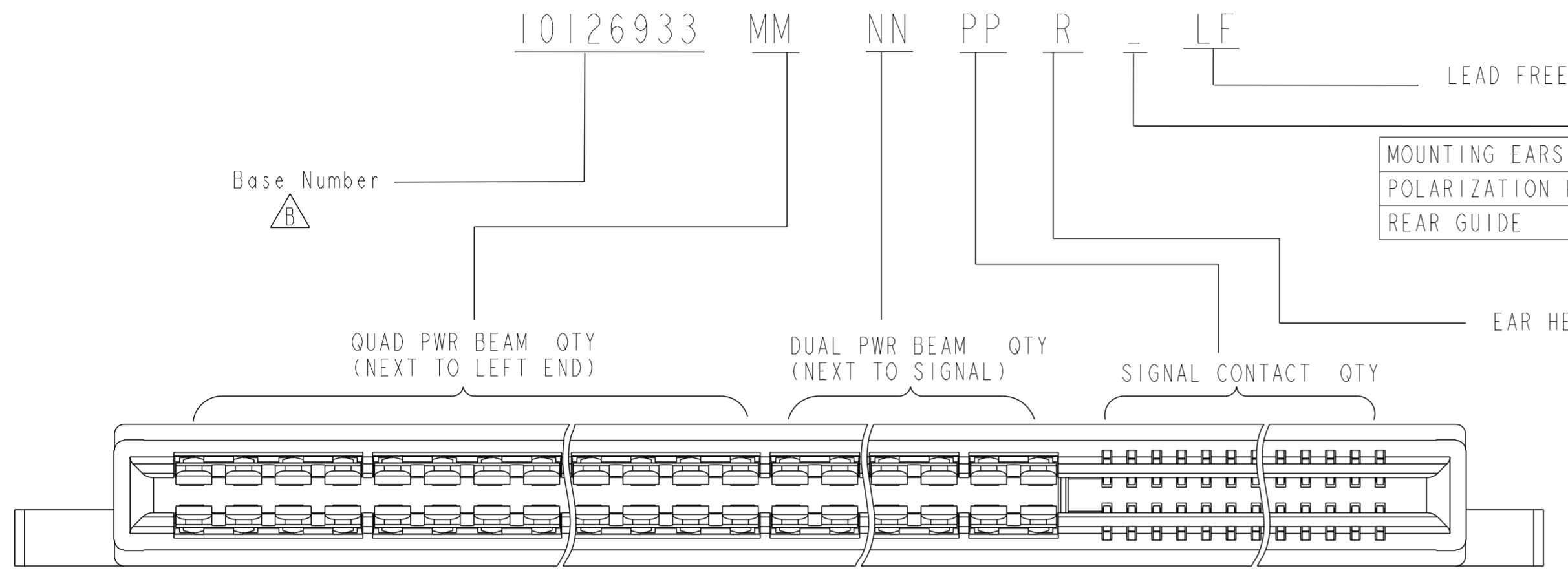
B

C

A

B

C



|                  |   |   |   |   |   |   |   |   |
|------------------|---|---|---|---|---|---|---|---|
|                  | A | B | C | D | E | F | G | H |
| MOUNTING EARS    | Y | Y | Y | N | N | N | Y | N |
| POLARIZATION KEY | Y | N | N | Y | N | N | Y | Y |
| REAR GUIDE       | Y | Y | N | Y | Y | N | N | N |

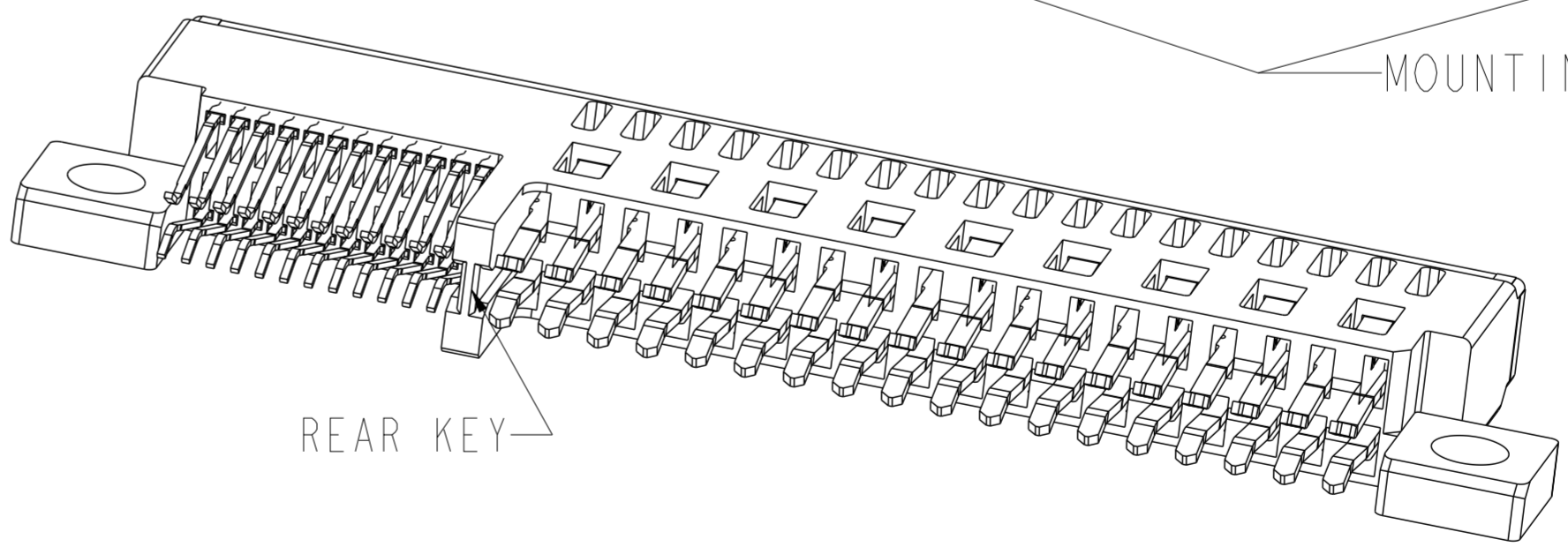
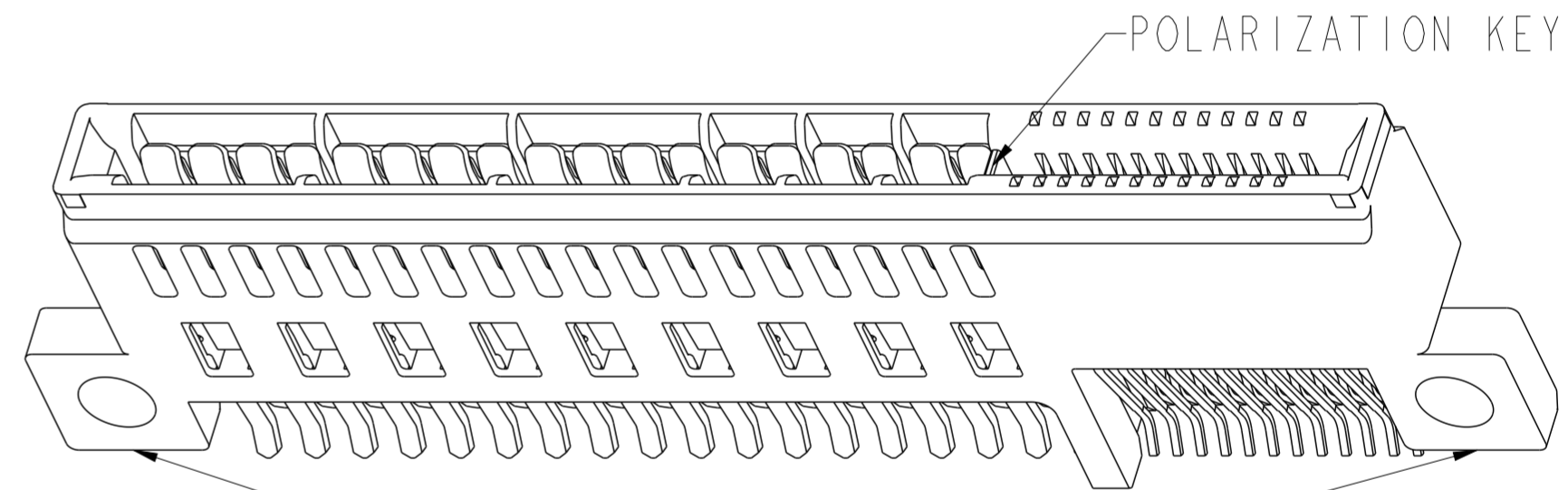
- EAR HEIGHT AND HOST BOARD THICKNESS
1. WITH GAP HEIGHT H=2.160mm , HOST BOARD THICKNESS T=1.83±0.13mm;  
IF WITH EARS , EAR HEIGHT J= 2.700mm
  2. WITH GAP HEIGHT H=2.410mm , HOST BOARD THICKNESS T=2.08±0.13mm;  
IF WITH EARS , EAR HEIGHT J= 2.575mm
  3. WITH GAP HEIGHT H=2.770mm , HOST BOARD THICKNESS T=2.44±0.13mm;  
IF WITH EARS , EAR HEIGHT J= 2.395mm
  4. WITH GAP HEIGHT H=3.080mm , HOST BOARD THICKNESS T=2.75±0.18mm;  
IF WITH EARS , EAR HEIGHT J= 2.240mm
  5. WITH GAP HEIGHT H=3.340mm , HOST BOARD THICKNESS T=3.01±0.18mm;  
IF WITH EARS , EAR HEIGHT J= 2.110mm

Example: THE CONFIGURATION ABOVE IS 10126933-2412241ALF  
STRADDLE MT WITH ENHANCED WALLS 36P24S WITH MOUNTING EARS,  
POLARIZATION KEY AND REAR KEY.  
24P IS 4 BEAM CONTACTS, 12P IS 2 BEAM CONTACTS.

TABLE: PART NUMBER CODE FOR HPCE MT WITH ENHANCED WALLS P+S CONFIG

NOTES:

1. CONNECTOR MATERIALS:  
HOUSING: HIGH TEMPERATURE THERMAL PLASTIC, BLACK  
UL 94V-0 COMPLIANT  
CONTACTS: HIGH PERFORMANCE COPPER ALLOY.
2. CONTACT FINISH REF. GS-12-604 SECTION 5.2.
3. PRODUCT SPECIFICATION: GS-12-604.
4. APPLICATION SPECIFICATION: GS-20-128.
5. PRODUCT MARKING (FCI - PART NUMBER & DATE CODE) ON HOUSING IN AREA SHOWN.
6. PACKAGING MEETS FCI SPECIFICATION GS-14-937.
7. HOUSING COMPONENT WILL WITHSTAND EXPOSURE TO 260°C PEAK TEMPERATURE FOR 60 SECONDS IN A CONVECTION, INFRA-RED, OR VAPOR PHASE REFLOW OVEN.
8. MAXIMUM OVERALL LENGTH IS 100mm.
9. DIM IS NOT APPLICABLE IF NO 4 BEAM CONTACT OR 2 BEAM CONTACT.



| DIM     | TABLE 2. LENGTH FORMULAS  |
|---------|---|
| DIM A ⑧ | (MM + NN) / 2 x 2.54 + (PP / 2) x 1.27 + 17.2   |
| DIM B   | DIM A - 13.08   |
| DIM C   | DIM A - 7.5   |
| DIM D   | DIM A - 9.02  |
| DIM E ⑨ | (MM / 8 - 1) x 10.16 + (NN / 4 - 1) x 5.08 + 16.84 (WITH 4 BEAM CONTACT)<br>(NN / 4 - 1) x 5.08 + 6.68 (WITHOUT 4 BEAM CONTACT) |
| DIM F   | DIM A - 13.38   |
| DIM G ⑨ | (MM / 8 - 1) x 10.16 + (NN/4 - 1) x 5.08 + 13.34 (WITH 4 BEAM CONTACT)<br>(NN / 4 - 1) x 5.08 + 3.18 (WITHOUT 4 BEAM CONTACT)   |

|             |            |            |                |           |                         |                |              |     |
|-------------|------------|------------|----------------|-----------|-------------------------|----------------|--------------|-----|
| dr          | Liu Jensen | 2013/08/19 | projection     | MM        | size                    | A2             | scale        | 4:1 |
| eng         | Zhao Peter | 2013/10/31 |                | CARD EDGE | ecn no                  | ELX-DG-16175-1 |              |     |
| chr         | -          | -          |                |           | rel level               | Released       |              |     |
| appr        | Collins Lu | 2013/11/07 | product family |           | Product - Customer Drw  |                |              |     |
|             |            |            | title          |           | STRADDLE MOUNT ASSEMBLY |                | rev          |     |
| www.fci.com |            |            | cat. no.       |           | -                       |                | sheet 4 of 4 |     |



Copyright FCI.

F



Компания «ЭлектроПласт» предлагает заключение долгосрочных отношений при поставках импортных электронных компонентов на взаимовыгодных условиях!

Наши преимущества:

- Оперативные поставки широкого спектра электронных компонентов отечественного и импортного производства напрямую от производителей и с крупнейших мировых складов;
- Поставка более 17-ти миллионов наименований электронных компонентов;
- Поставка сложных, дефицитных, либо снятых с производства позиций;
- Оперативные сроки поставки под заказ (от 5 рабочих дней);
- Экспресс доставка в любую точку России;
- Техническая поддержка проекта, помощь в подборе аналогов, поставка прототипов;
- Система менеджмента качества сертифицирована по Международному стандарту ISO 9001;
- Лицензия ФСБ на осуществление работ с использованием сведений, составляющих государственную тайну;
- Поставка специализированных компонентов (Xilinx, Altera, Analog Devices, Intersil, Interpoint, Microsemi, Aeroflex, Peregrine, Syfer, Eurofarad, Texas Instrument, Miteq, Cobham, E2V, MA-COM, Hittite, Mini-Circuits, General Dynamics и др.);

Помимо этого, одним из направлений компании «ЭлектроПласт» является направление «Источники питания». Мы предлагаем Вам помощь Конструкторского отдела:

- Подбор оптимального решения, техническое обоснование при выборе компонента;
- Подбор аналогов;
- Консультации по применению компонента;
- Поставка образцов и прототипов;
- Техническая поддержка проекта;
- Защита от снятия компонента с производства.



#### Как с нами связаться

**Телефон:** 8 (812) 309 58 32 (многоканальный)

**Факс:** 8 (812) 320-02-42

**Электронная почта:** [org@eplast1.ru](mailto:org@eplast1.ru)

**Адрес:** 198099, г. Санкт-Петербург, ул. Калинина, дом 2, корпус 4, литера А.