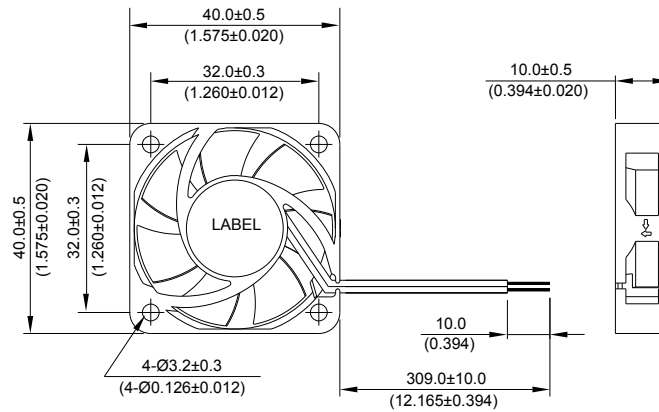


New



ASB 40 x 40 x 10 MM SERIES

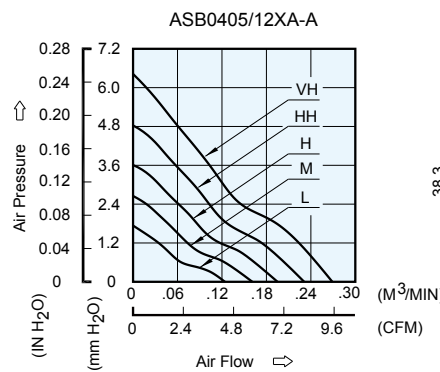
DIMENSIONS DRAWING



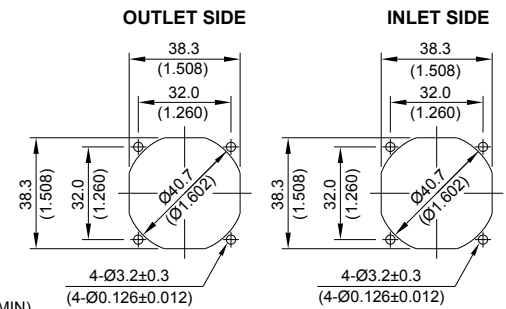
UNIT: $\frac{\text{mm}}{\text{(INCH)}}$

- * Bearing Type
Sleeve Bearing
- * Material
Impeller & Frame : Plastic (UL 94V-0)
- * Lead Wires :
UL 1007 AWG #28 OR Equivalent
Red Wire Positive (+)
Black Wire Negative(-)
- * Weight : 13.5g (0.49 oz)
- * Rib Type Only

P & Q CURVE (AT RATED VOLTAGE)



MOUNTING PANEL CUTOUT



UNIT: $\frac{\text{mm}}{\text{(INCH)}}$

| MODEL | | | Rated Voltage | Operating Voltage Range | Rated Current | Rated Input Power | Speed | Maximum Air Flow | | Maximum Air Pressure | | Noise |
|------------|------|-------------|---------------|-------------------------|---------------|-------------------|--------|---------------------|------|----------------------|---------------------|-------|
| PART NO. | REV. | FUNCTION | VDC | VDC | Amp | Watt | R.P.M. | m ³ /min | CFM | mmH ₂ O | IN H ₂ O | dB-A |
| ASB0405LA | -A | -R00 / -F00 | 5 | 4.0 to 5.5 | 0.05 | 0.25 | 4000 | 0.124 | 4.39 | 1.73 | 0.068 | 15.0 |
| ASB0412LA | -A | -R00 / -F00 | 12 | 9.0 to 13.8 | 0.03 | 0.36 | | | | | | |
| ASB0405MA | -A | -R00 / -F00 | 5 | 4.5 to 5.5 | 0.07 | 0.35 | 5000 | 0.161 | 5.67 | 2.65 | 0.104 | 20.5 |
| ASB0412MA | -A | -R00 / -F00 | 12 | 7.0 to 13.8 | 0.04 | 0.48 | | | | | | |
| ASB0405HA | -A | -R00 / -F00 | 5 | 4.5 to 5.5 | 0.10 | 0.50 | 6000 | 0.195 | 6.90 | 3.60 | 0.140 | 26.0 |
| ASB0412HA | -A | -R00 / -F00 | 12 | 7.0 to 13.8 | 0.05 | 0.60 | | | | | | |
| ASB0405HHA | -A | -R00 / -F00 | 5 | 4.5 to 5.5 | 0.13 | 0.65 | 7000 | 0.231 | 8.15 | 4.83 | 0.190 | 29.5 |
| ASB0412HHA | -A | -R00 / -F00 | 12 | 7.0 to 13.8 | 0.06 | 0.72 | | | | | | |
| ASB0405VHA | -A | -R00 / -F00 | 5 | 4.5 to 5.5 | 0.16 | 0.80 | 8000 | 0.269 | 9.50 | 6.42 | 0.253 | 32.5 |
| ASB0412VHA | -A | -R00 / -F00 | 12 | 7.0 to 13.8 | 0.08 | 0.96 | | | | | | |

* Function type is optional.
 * The max. air flow and the speed are measured in free air ; max. air pressure is measured at zero air flow.
 * Noise is measured in anechoic chamber in free air, one meter from intake side.
 * All readings are typical values at rated voltage.
 * Specifications are subject to change without notice.



Компания «ЭлектроПласт» предлагает заключение долгосрочных отношений при поставках импортных электронных компонентов на взаимовыгодных условиях!

Наши преимущества:

- Оперативные поставки широкого спектра электронных компонентов отечественного и импортного производства напрямую от производителей и с крупнейших мировых складов;
- Поставка более 17-ти миллионов наименований электронных компонентов;
- Поставка сложных, дефицитных, либо снятых с производства позиций;
- Оперативные сроки поставки под заказ (от 5 рабочих дней);
- Экспресс доставка в любую точку России;
- Техническая поддержка проекта, помощь в подборе аналогов, поставка прототипов;
- Система менеджмента качества сертифицирована по Международному стандарту ISO 9001;
- Лицензия ФСБ на осуществление работ с использованием сведений, составляющих государственную тайну;
- Поставка специализированных компонентов (Xilinx, Altera, Analog Devices, Intersil, Interpoint, Microsemi, Aeroflex, Peregrine, Syfer, Eurofarad, Texas Instrument, Miteq, Cobham, E2V, MA-COM, Hittite, Mini-Circuits, General Dynamics и др.);

Помимо этого, одним из направлений компании «ЭлектроПласт» является направление «Источники питания». Мы предлагаем Вам помощь Конструкторского отдела:

- Подбор оптимального решения, техническое обоснование при выборе компонента;
- Подбор аналогов;
- Консультации по применению компонента;
- Поставка образцов и прототипов;
- Техническая поддержка проекта;
- Защита от снятия компонента с производства.



Как с нами связаться

Телефон: 8 (812) 309 58 32 (многоканальный)

Факс: 8 (812) 320-02-42

Электронная почта: org@eplast1.ru

Адрес: 198099, г. Санкт-Петербург, ул. Калинина, дом 2, корпус 4, литера А.