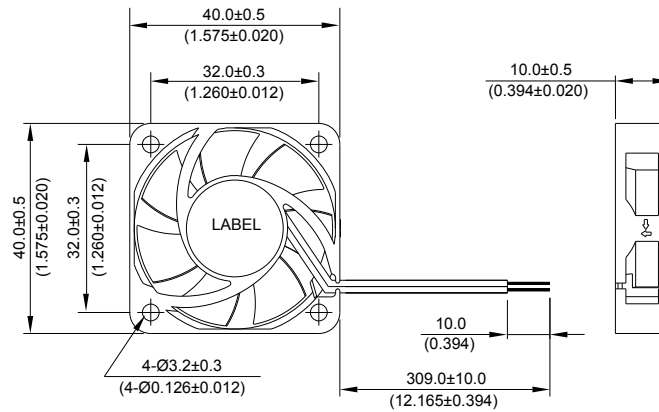


*New*



# ASB 40 x 40 x 10 MM SERIES

## DIMENSIONS DRAWING

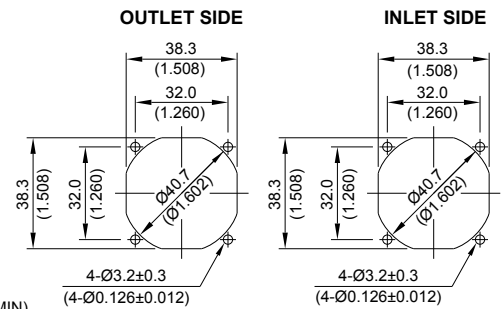
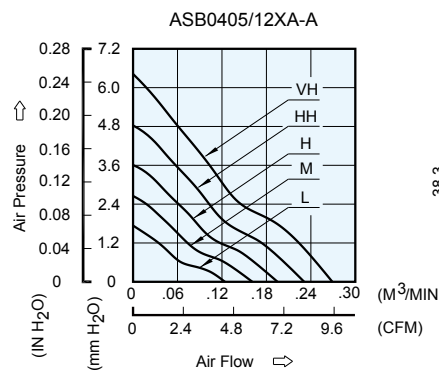


UNIT:  $\frac{\text{mm}}{\text{(INCH)}}$

- \* Bearing Type  
Sleeve Bearing
- \* Material  
Impeller & Frame : Plastic (UL 94V-0)
- \* Lead Wires :  
UL 1007 AWG #28 OR Equivalent  
Red Wire Positive (+)  
Black Wire Negative(-)
- \* Weight : 13.5g (0.49 oz)
- \* Rib Type Only

## P & Q CURVE (AT RATED VOLTAGE)

## MOUNTING PANEL CUTOUT



UNIT:  $\frac{\text{mm}}{\text{(INCH)}}$

| MODEL      |      |             | Rated Voltage | Operating Voltage Range | Rated Current | Rated Input Power | Speed  | Maximum Air Flow    |      | Maximum Air Pressure |                     | Noise |
|------------|------|-------------|---------------|-------------------------|---------------|-------------------|--------|---------------------|------|----------------------|---------------------|-------|
| PART NO.   | REV. | FUNCTION    | VDC           | VDC                     | Amp           | Watt              | R.P.M. | m <sup>3</sup> /min | CFM  | mmH <sub>2</sub> O   | IN H <sub>2</sub> O | dB-A  |
| ASB0405LA  | -A   | -R00 / -F00 | 5             | 4.0 to 5.5              | 0.05          | 0.25              | 4000   | 0.124               | 4.39 | 1.73                 | 0.068               | 15.0  |
| ASB0412LA  | -A   | -R00 / -F00 | 12            | 9.0 to 13.8             | 0.03          | 0.36              |        |                     |      |                      |                     |       |
| ASB0405MA  | -A   | -R00 / -F00 | 5             | 4.5 to 5.5              | 0.07          | 0.35              | 5000   | 0.161               | 5.67 | 2.65                 | 0.104               | 20.5  |
| ASB0412MA  | -A   | -R00 / -F00 | 12            | 7.0 to 13.8             | 0.04          | 0.48              |        |                     |      |                      |                     |       |
| ASB0405HA  | -A   | -R00 / -F00 | 5             | 4.5 to 5.5              | 0.10          | 0.50              | 6000   | 0.195               | 6.90 | 3.60                 | 0.140               | 26.0  |
| ASB0412HA  | -A   | -R00 / -F00 | 12            | 7.0 to 13.8             | 0.05          | 0.60              |        |                     |      |                      |                     |       |
| ASB0405HHA | -A   | -R00 / -F00 | 5             | 4.5 to 5.5              | 0.13          | 0.65              | 7000   | 0.231               | 8.15 | 4.83                 | 0.190               | 29.5  |
| ASB0412HHA | -A   | -R00 / -F00 | 12            | 7.0 to 13.8             | 0.06          | 0.72              |        |                     |      |                      |                     |       |
| ASB0405VHA | -A   | -R00 / -F00 | 5             | 4.5 to 5.5              | 0.16          | 0.80              | 8000   | 0.269               | 9.50 | 6.42                 | 0.253               | 32.5  |
| ASB0412VHA | -A   | -R00 / -F00 | 12            | 7.0 to 13.8             | 0.08          | 0.96              |        |                     |      |                      |                     |       |

\* Function type is optional.  
 \* The max. air flow and the speed are measured in free air ; max. air pressure is measured at zero air flow.  
 \* Noise is measured in anechoic chamber in free air, one meter from intake side.  
 \* All readings are typical values at rated voltage.  
 \* Specifications are subject to change without notice.



Компания «ЭлектроПласт» предлагает заключение долгосрочных отношений при поставках импортных электронных компонентов на взаимовыгодных условиях!

Наши преимущества:

- Оперативные поставки широкого спектра электронных компонентов отечественного и импортного производства напрямую от производителей и с крупнейших мировых складов;
- Поставка более 17-ти миллионов наименований электронных компонентов;
- Поставка сложных, дефицитных, либо снятых с производства позиций;
- Оперативные сроки поставки под заказ (от 5 рабочих дней);
- Экспресс доставка в любую точку России;
- Техническая поддержка проекта, помощь в подборе аналогов, поставка прототипов;
- Система менеджмента качества сертифицирована по Международному стандарту ISO 9001;
- Лицензия ФСБ на осуществление работ с использованием сведений, составляющих государственную тайну;
- Поставка специализированных компонентов (Xilinx, Altera, Analog Devices, Intersil, Interpoint, Microsemi, Aeroflex, Peregrine, Syfer, Eurofarad, Texas Instrument, Miteq, Cobham, E2V, MA-COM, Hittite, Mini-Circuits, General Dynamics и др.);

Помимо этого, одним из направлений компании «ЭлектроПласт» является направление «Источники питания». Мы предлагаем Вам помощь Конструкторского отдела:

- Подбор оптимального решения, техническое обоснование при выборе компонента;
- Подбор аналогов;
- Консультации по применению компонента;
- Поставка образцов и прототипов;
- Техническая поддержка проекта;
- Защита от снятия компонента с производства.



#### Как с нами связаться

**Телефон:** 8 (812) 309 58 32 (многоканальный)

**Факс:** 8 (812) 320-02-42

**Электронная почта:** [org@eplast1.ru](mailto:org@eplast1.ru)

**Адрес:** 198099, г. Санкт-Петербург, ул. Калинина, дом 2, корпус 4, литера А.