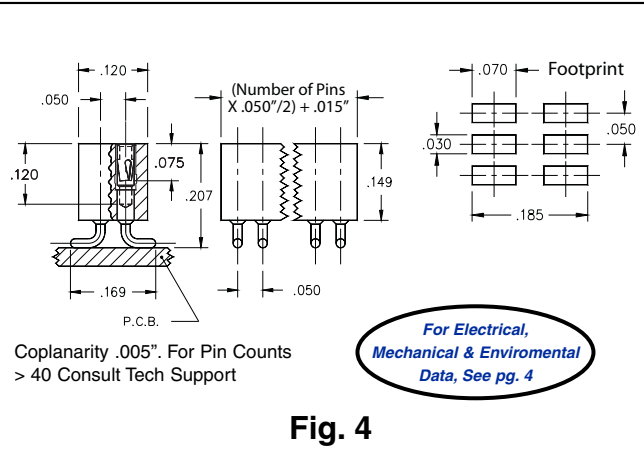
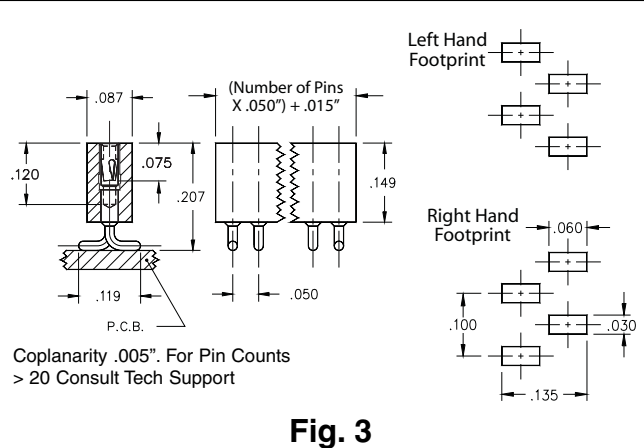


**XX=Plating Code**  
**See Below**



**For Electrical, Mechanical & Environmental Data, See pg. 4**

- Single row interconnects having an even number of pins are now available with a left or right hand footprint.
- Headers (850 & 852) use MM# 4006 pins. See page 175 for details.
- Sockets (851 & 853) use MM# 4890-0 receptacles and accept pin diameters from .015-.021. See page 131 for details.
- Coplanarity .005" (Single Row max 20 pins; Double Row max 40 pins). For higher pin counts contact technical support .
- Insulators are high temp. thermoplastic.



**Ordering Information**

<b>Fig. 1L</b>	<b>Single Row Header, Left Hand Footprint</b> Odd or Even # of pins	850-XX-0__-30-001000			
	<b>Specify # of pins</b>	02-50			
<b>Fig. 1R</b>	<b>Single Row Header, Right Hand Footprint</b> Even # of pins	850-XX-0__-30-002000			
	<b>Specify even # of pins</b>	02-50			
<b>Fig. 2</b>	<b>Double Row Header, Even # of pins</b>	852-XX-__-30-001000			
	<b>Specify even # of pins</b>	004-100			
SPECIFY PLATING CODE XX=		10 $\diamond$	90	40 $\diamond$	
Pin Plating		10 $\mu$ " Au	200 $\mu$ " Sn/Pb	200 $\mu$ " Sn	
<b>Fig. 3L</b>	<b>Single Row Socket, Left Hand Footprint</b> Odd or Even # of pins	851-XX-0__-30-001000			
	<b>Specify # of pins</b>	02-50			
<b>Fig. 3R</b>	<b>Single Row Socket, Right Hand Footprint</b> Even # of pins	851-XX-0__-30-002000			
	<b>Specify even # of pins</b>	02-50			
<b>Fig. 4</b>	<b>Double Row Socket, Even # of pins</b>	853-XX-__-30-001000			
	<b>Specify even # of pins</b>	004-100			
SPECIFY PLATING CODE XX=		93	99	43 $\diamond$	44 $\diamond$
Sleeve (Pin)		200 $\mu$ " Sn/Pb	200 $\mu$ " Sn/Pb	200 $\mu$ " Sn	200 $\mu$ " Sn
Contact (Clip)		30 $\mu$ " Au	200 $\mu$ " Sn/Pb	30 $\mu$ " Au	200 $\mu$ " Sn



Компания «ЭлектроПласт» предлагает заключение долгосрочных отношений при поставках импортных электронных компонентов на взаимовыгодных условиях!

Наши преимущества:

- Оперативные поставки широкого спектра электронных компонентов отечественного и импортного производства напрямую от производителей и с крупнейших мировых складов;
- Поставка более 17-ти миллионов наименований электронных компонентов;
- Поставка сложных, дефицитных, либо снятых с производства позиций;
- Оперативные сроки поставки под заказ (от 5 рабочих дней);
- Экспресс доставка в любую точку России;
- Техническая поддержка проекта, помощь в подборе аналогов, поставка прототипов;
- Система менеджмента качества сертифицирована по Международному стандарту ISO 9001;
- Лицензия ФСБ на осуществление работ с использованием сведений, составляющих государственную тайну;
- Поставка специализированных компонентов (Xilinx, Altera, Analog Devices, Intersil, Interpoint, Microsemi, Aeroflex, Peregrine, Syfer, Eurofarad, Texas Instrument, Miteq, Cobham, E2V, MA-COM, Hittite, Mini-Circuits, General Dynamics и др.);

Помимо этого, одним из направлений компании «ЭлектроПласт» является направление «Источники питания». Мы предлагаем Вам помощь Конструкторского отдела:

- Подбор оптимального решения, техническое обоснование при выборе компонента;
- Подбор аналогов;
- Консультации по применению компонента;
- Поставка образцов и прототипов;
- Техническая поддержка проекта;
- Защита от снятия компонента с производства.



#### Как с нами связаться

**Телефон:** 8 (812) 309 58 32 (многоканальный)

**Факс:** 8 (812) 320-02-42

**Электронная почта:** [org@eplast1.ru](mailto:org@eplast1.ru)

**Адрес:** 198099, г. Санкт-Петербург, ул. Калинина, дом 2, корпус 4, литера А.