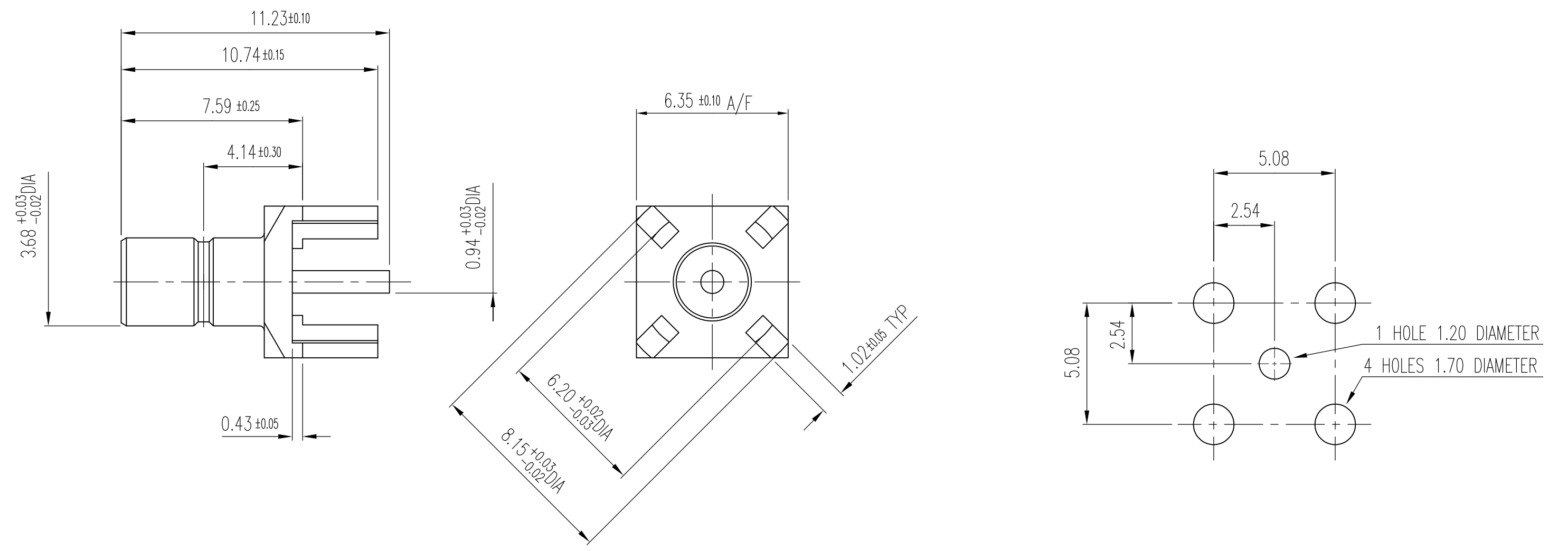


THIS DRAWING IS UNPUBLISHED. RELEASED FOR PUBLICATION
 © COPYRIGHT BY TYCO ELECTRONICS CORPORATION. ALL INTERNATIONAL RIGHTS RESERVED.

LOC	DIST	REVISIONS			
P	LTR	DESCRIPTION	DATE	DWN	APVD
—	—	01	REVISED PER ECO-09-027196	05JAN10	HMR KW



ELECTRICAL	MECHANICAL	ENVIRONMENTAL	BODY	MATERIAL	FINISH
Nominal Impedance (Ohms) <u>50</u>	Interface Dimensions <u>CECC 22 130</u>	TEMPERATURE RATING <u>-55°C TO +155°C</u>	MALE CONTACT	BRASS	GOLD
Frequency Range (GHz) <u>DC to 4.0</u>	Recommended Mating Torque <u>N/A</u>		INSULATOR	BRASS	GOLD
Volt Rating (VRMS MAX) @ Sea Level <u>350</u>	Force to Engage and Disengage (Newtons MAX) <u>60</u>			PTFE	N/A
carona, 70,000Ft (VMRS MIN)	Center Contact Captivation		COMPONENT MATERIAL FINISH		
Dielectric Withstanding Voltage (VRMS MIN) @ Sea Level <u>1,000</u>	Axial (N)				
Contact Resistance (Milliohms MAX) Center Contact <u>5.0</u>	Radial (Nm) <u>N/A</u>	CABLE ENTRY DIAMETER MINIMUM			
Outer Contact <u>2.5</u>	Cable Retention				
cable to Housing	Axial Force (N) <u>N/A</u>				
I.R.(Megohms MIN) <u>1,000</u>	Torque (Nm) <u>N/A</u>				
	Weight (Grams) <u>TBD</u>				
		DIMS. in mm			

1310851-1
PART NO.

THIS DRAWING IS A CONTROLLED DOCUMENT.

DIMENSIONS: mm	TOLERANCES UNLESS OTHERWISE SPECIFIED:	DWN RAGHAVENDRA 05JAN2010	Tyco Electronics Corporation Harrisburg, PA 17105-3608
	0 PLC ± - 1 PLC ± - 2 PLC ± 0.13 3 PLC ± - 4 PLC ± - ANGLES ± 1°	CHK KEVIN WEIDNER 05JAN2010	
MATERIAL	FINISH	APVD KEVIN WEIDNER	NAME SMB PCB JACK RECEPTACLE
		PRODUCT SPEC	SIZE A3
		APPLICATION SPEC	CAGE CODE 26805
		WEIGHT	DRAWING NO C-1310851
		CUSTOMER DRAWING	RESTRICTED TO
		SCALE 6:1	SHEET 1 OF 1
			REV 01



Компания «ЭлектроПласт» предлагает заключение долгосрочных отношений при поставках импортных электронных компонентов на взаимовыгодных условиях!

Наши преимущества:

- Оперативные поставки широкого спектра электронных компонентов отечественного и импортного производства напрямую от производителей и с крупнейших мировых складов;
- Поставка более 17-ти миллионов наименований электронных компонентов;
- Поставка сложных, дефицитных, либо снятых с производства позиций;
- Оперативные сроки поставки под заказ (от 5 рабочих дней);
- Экспресс доставка в любую точку России;
- Техническая поддержка проекта, помощь в подборе аналогов, поставка прототипов;
- Система менеджмента качества сертифицирована по Международному стандарту ISO 9001;
- Лицензия ФСБ на осуществление работ с использованием сведений, составляющих государственную тайну;
- Поставка специализированных компонентов (Xilinx, Altera, Analog Devices, Intersil, Interpoint, Microsemi, Aeroflex, Peregrine, Syfer, Eurofarad, Texas Instrument, Miteq, Cobham, E2V, MA-COM, Hittite, Mini-Circuits, General Dynamics и др.);

Помимо этого, одним из направлений компании «ЭлектроПласт» является направление «Источники питания». Мы предлагаем Вам помощь Конструкторского отдела:

- Подбор оптимального решения, техническое обоснование при выборе компонента;
- Подбор аналогов;
- Консультации по применению компонента;
- Поставка образцов и прототипов;
- Техническая поддержка проекта;
- Защита от снятия компонента с производства.



Как с нами связаться

Телефон: 8 (812) 309 58 32 (многоканальный)

Факс: 8 (812) 320-02-42

Электронная почта: org@eplast1.ru

Адрес: 198099, г. Санкт-Петербург, ул. Калинина, дом 2, корпус 4, литера А.