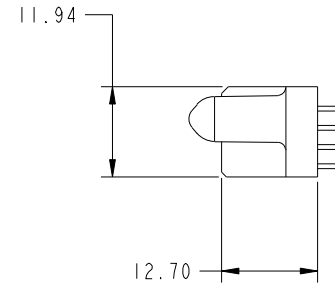
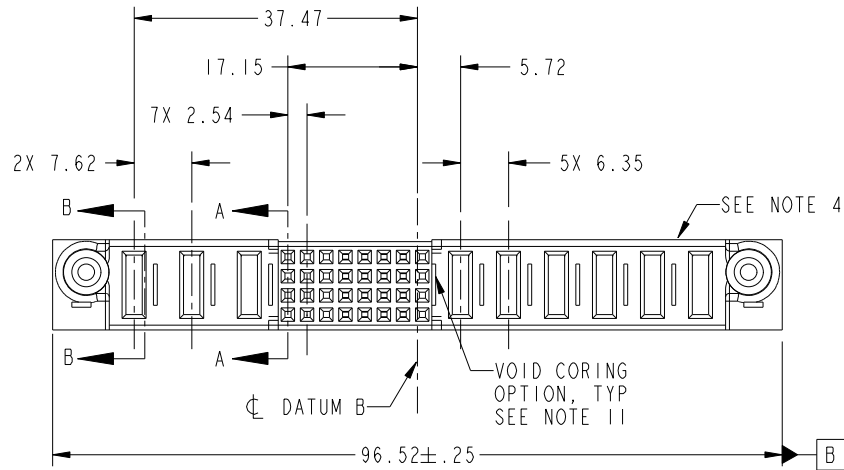


Tous droits strictement réservés. Reproduction ou communication a des tiers interdite sous quelque forme que ce soit sans autorisation écrite du propriétaire. Propriété de c.FCI. Droits de reproduction FCI.

All rights strictly reserved. Reproduction or issue to third parties in any form whatever is not permitted without written authority from the proprietor. Property of FCI. Copyright FCI.



PRODUCT NO. 51936-002-- NOTE: 3	ROWS DCBA	1 2		POWER			SIGNAL					POWER					E1				
		E2	P9	P8	P7	8	7	6	5	4	3	2	1	P6	P5	P4		P3	P2	P1	
						X	X	X	X	E	E	E	E	X							
						X	X	X	X	E	E	E	E	X							
						X	X	X	X	E	E	E	E	X							
						X	X	X	X	E	E	E	E	X							



CODE	DIM "M" ±0.25	CONTACT TYPE
E	[N/A]	SIGNAL
PA	[1.07]	POWER
PD	[2.34]	POWER
X	OMITTED	OMITTED

mat'l code				SEE NOTE		tolerances unless otherwise specified		CUSTOMER		 www.fciconnect.com	
ltr	ecn no.	dr	date	linear	0.X ±0.5	COPY		projection		title	
A	V20023	DA1	01/07/02	0.XX ±0.25	0.XX ±0.25		MM		6P + 32S + 3P		
B	V20384	JWS	02-25-02	angles	0.XXX ±0.10	0° ±2°		MM		VERTICAL PRESS FIT RECEPT	
C	V21719	CGD	10/30/02	dr	D. INGRAM 01/07/02		scale		product family		
D	DG05-0301	CS	08/26/05	engr	M. MOSTOLLER 01/07/02		1:1		PwrBlade		
E	DG07-0498	JW	09/12/08	chr	M. MOSTOLLER 01/07/02		A		code		
sheet index		revision sheet		E E		E E		size		sheet	
1		2		3		4		dwg no		1 of 4	
								51936-002		213	

B

B

1 | 2

Pro/E

PDM: Rev: E

STAT: Released

Printed: Dec 20, 2010

3

4

cage code 2856

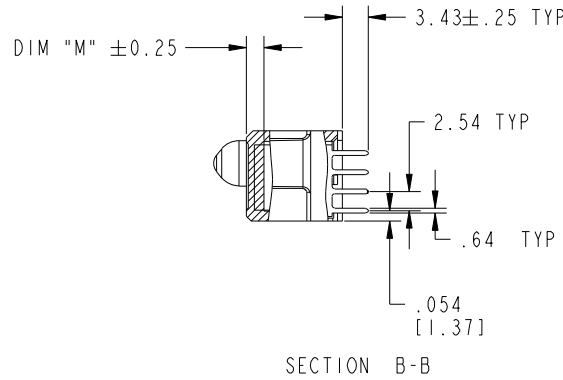
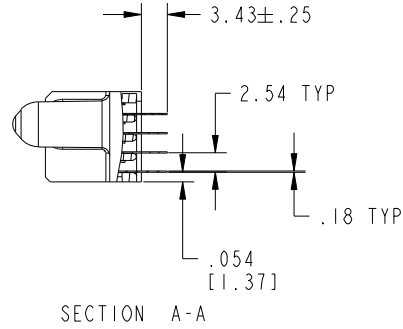
4

Tous droits strictement reserves. Reproduction ou communication a des tiers interdite sous quelque forme que ce soit sans autorisation ecrite du proprietaire. Propriete de c.FCI. Droits de reproduction FCI.



All rights strictly reserved. Reproduction or issue to third parties in any form whatever is not permitted without written authority from the proprietor. Property of FCI. Copyright FCI.

PRODUCT NUMBER
51936-002--
NOTE: 3



mat'l code		SEE NOTE		tolerances unless otherwise specified		CUSTOMER		 www.fciconnect.com	
lfr	ecn no.	dr	date	linear	0.X ± 0.5	COPY		title	
E				linear	0.XX ± 0.25	projection		6P + 32S + 3P	
				angles	0.XXX ± 0.10			VERTICAL PRESS FIT RECEIPT	
				angles	0° ± 2°			product family	
				dr	D. INGRAM 01/07/02	MM		PwrBlade	
				engr	M. MOSTOLLER 01/07/02			code	
				chr	M. MOSTOLLER 01/07/02	scale		213	
				appd	M. MOSTOLLER 01/07/02	1:1		sheet	
sheet index		revision sheet						A 51936-002	
								2	

cage code 22536

Pro/E

PDM: Rev: E

STATUS: Released

Printed: Dec 20, 2010

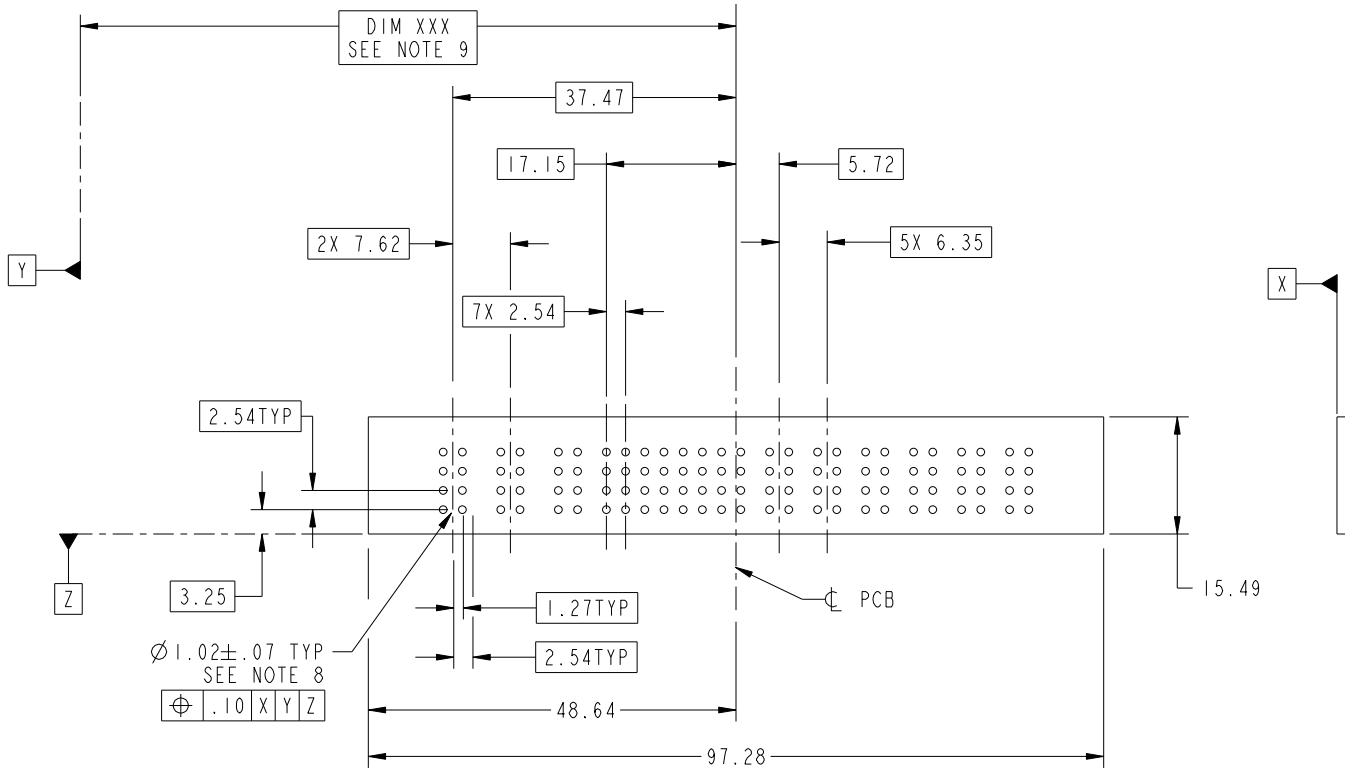
Tous droits strictement réservés. Reproduction ou communication a des tiers interdite sous quelque forme que ce soit sans autorisation écrite du propriétaire. Propriété de c.FCI. Droits de reproduction FCI.

All rights strictly reserved. Reproduction or issue to third parties in any form whatever is not permitted without written authority from the proprietor. Property of FCI. Copyright FCI.



PRODUCT NUMBER

51936-002--
NOTE: 3



mat'l code		SEE NOTE		tolerances unless otherwise specified		CUSTOMER		 www.fciconnect.com	
lfr	ecn no.	dr	date	linear	0.X ± 0.5	COPY		title	
E				linear	0.XX ± 0.25	projection		6P + 32S + 3P	
				angles	0.XXX ± 0.10			VERTICAL PRESS FIT RECEPT	
				angles	0° ± 2°			product family	
				dr	D. INGRAM 01/07/02	MM		PwrBlade	
				enrg	M. MOSTOLLER 01/07/02	scale		code	
				chr	M. MOSTOLLER 01/07/02	1:1		213	
				appd	M. MOSTOLLER 01/07/02	A		sheet	
sheet index		revision sheet				size		3	
						dwg no		51936-002	

cage code 28536

Pro/E

PDM: Rev: E

STATUS: Released

Printed: Dec 20, 2010



PRODUCT NUMBER
51936-002--
NOTE: 3

NOTES:

I. DIMENSIONS AND TOLERANCES ARE IN ACCORDANCE WITH ASME Y14.5M, 1994 UNLESS OTHERWISE SPECIFIED.

CONNECTORS NOTES:

- ② HOUSING MATERIAL: UL 94 V-0 GLASS FILLED HIGH TEMP THERMO PLASTIC
- POWER CONTACT MATERIAL: COPPER ALLOY
- SIGNAL PIN MATERIAL: COPPER ALLOY

⚠③ PLATING:
SEE ITEM 7&8 IN PRINT 10064183 FOR PLATING SPEC OF 51936-002; 51936-002LF

④ "MANUFACTURER" NAME, P/N, AND DATE CODE TO APPEAR ON THIS SURFACE.

⑤ PRODUCT SPECIFICATION GS-12-149.

PCB - NOTES:

⑥ ALL HOLE DIAMETERS ARE FINISHED HOLE SIZE.

7. HOLD DOWN THROUGH HOLES ARE UNPLATED.

8. $\varnothing 1.151 \pm 0.025$ DRILLED HOLES PLATED WITH 0.008 MIN SnPb OR Sn OVER 0.03 TO 0.08 Cu PLATING TO ACHIEVE $\varnothing 1.02 \pm .07$ HOLE.

9. "DIM XXX" TO BE DETERMINED BY THE CUSTOMER.

10. A ⚠ SYMBOL WILL BE NEXT TO ANY DIMENSION, VIEW, OR NOTE WHICH HAS BEEN MODIFIED WITH THE CURRENT DRAWING REVISION.

11. THE VOID CORING IN BETWEEN POWER MODULES, SIGNAL MODULES AND END MODULES ARE OPTIONAL AND THE SHAPE MAY BE DIFFERENT FOR OPTIMIZING THE MOLDING PROCESS. THE VOID CORING WILL NOT EFFECT TO PRODUCT FUNCTION.

mat'l code				SEE NOTE		tolerances unless otherwise specified		CUSTOMER		 www.fciconnect.com	
lir	ecn no.	dr	date	linear	0.X ±0.5		COPY		title 6P + 32S + 3P VERTICAL PRESS FIT RECEPT		
E					0.XX ±0.25		projection				
					0.XXX ±0.10						
				angles	0° ±2°				product family PwrBlade		code
				dr	D. INGRAM	01/07/02	scale		size	dwg no	213
				enrg	M. MOSTOLLER	01/07/02	1:1		A	51936-002	sheet
				chr	M. MOSTOLLER	01/07/02					4
				appd	M. MOSTOLLER	01/07/02					
sheet index	revision sheet										



Компания «ЭлектроПласт» предлагает заключение долгосрочных отношений при поставках импортных электронных компонентов на взаимовыгодных условиях!

Наши преимущества:

- Оперативные поставки широкого спектра электронных компонентов отечественного и импортного производства напрямую от производителей и с крупнейших мировых складов;
- Поставка более 17-ти миллионов наименований электронных компонентов;
- Поставка сложных, дефицитных, либо снятых с производства позиций;
- Оперативные сроки поставки под заказ (от 5 рабочих дней);
- Экспресс доставка в любую точку России;
- Техническая поддержка проекта, помощь в подборе аналогов, поставка прототипов;
- Система менеджмента качества сертифицирована по Международному стандарту ISO 9001;
- Лицензия ФСБ на осуществление работ с использованием сведений, составляющих государственную тайну;
- Поставка специализированных компонентов (Xilinx, Altera, Analog Devices, Intersil, Interpoint, Microsemi, Aeroflex, Peregrine, Syfer, Eurofarad, Texas Instrument, Miteq, Cobham, E2V, MA-COM, Hittite, Mini-Circuits, General Dynamics и др.);

Помимо этого, одним из направлений компании «ЭлектроПласт» является направление «Источники питания». Мы предлагаем Вам помощь Конструкторского отдела:

- Подбор оптимального решения, техническое обоснование при выборе компонента;
- Подбор аналогов;
- Консультации по применению компонента;
- Поставка образцов и прототипов;
- Техническая поддержка проекта;
- Защита от снятия компонента с производства.



Как с нами связаться

Телефон: 8 (812) 309 58 32 (многоканальный)

Факс: 8 (812) 320-02-42

Электронная почта: org@eplast1.ru

Адрес: 198099, г. Санкт-Петербург, ул. Калинина, дом 2, корпус 4, литера А.