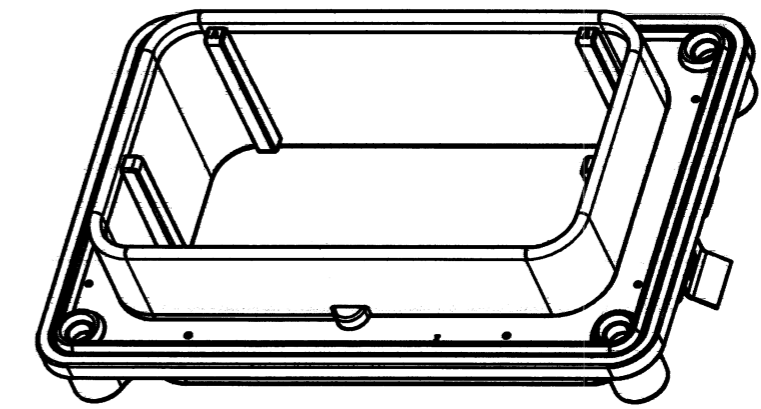
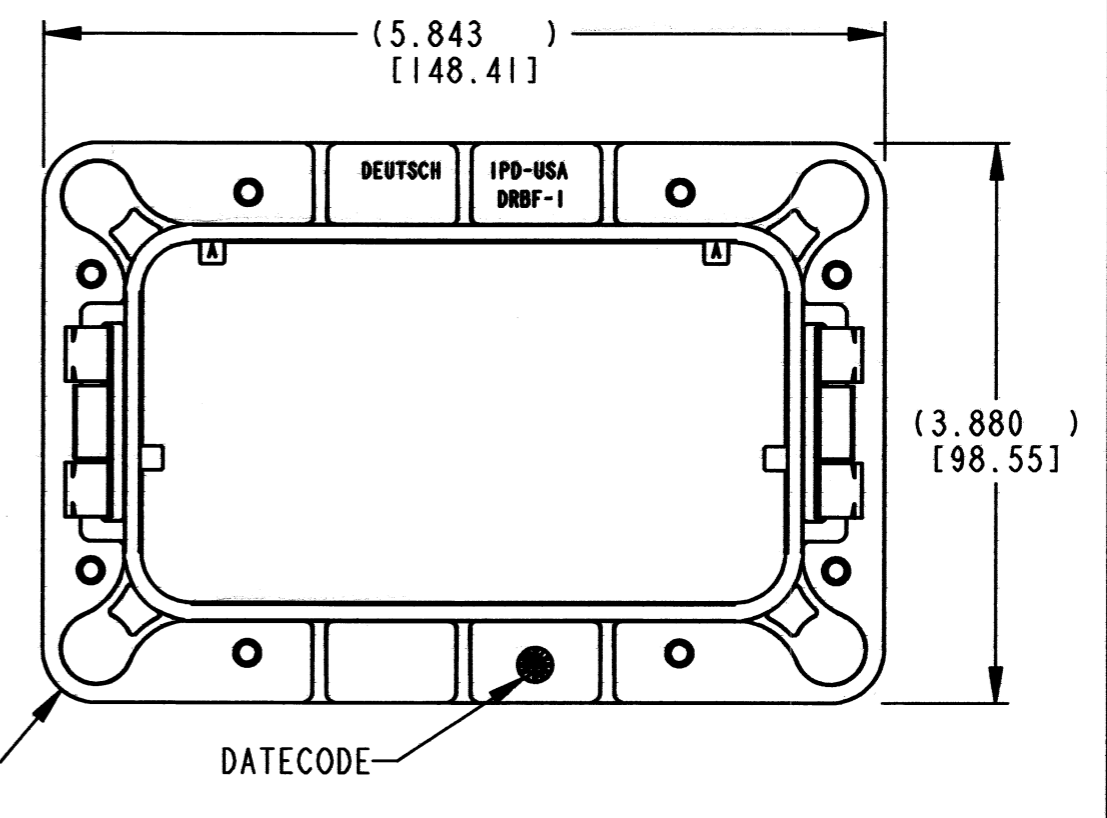
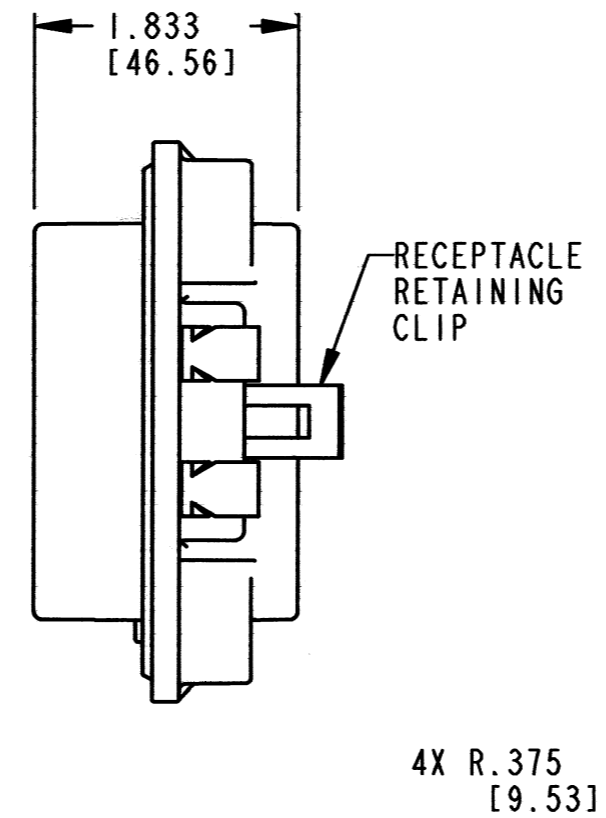
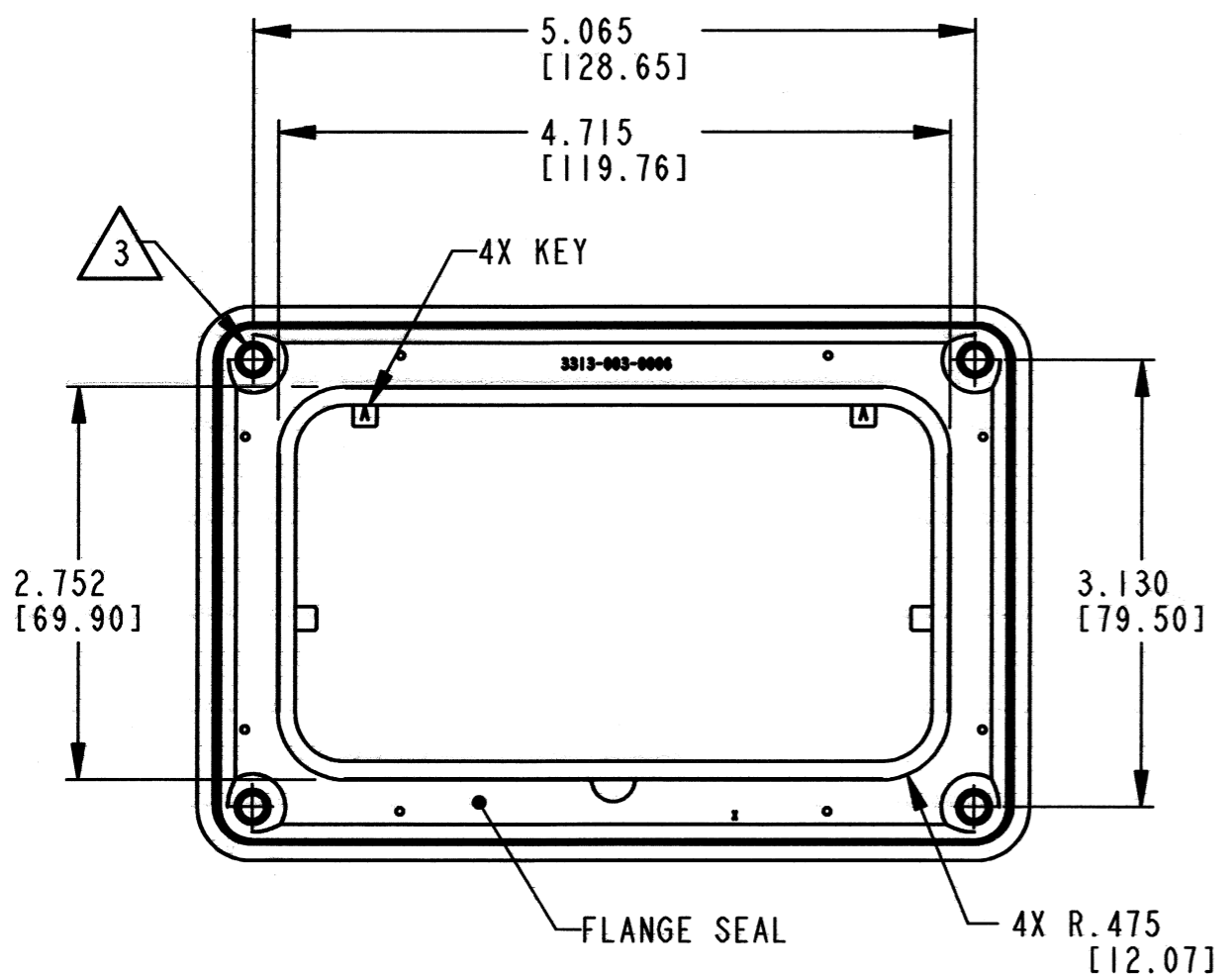


REV C	<b>DRBF-1*</b>	REVISIONS			
		SYM	DESCRIPTION	DATE	APPROVED
		NC	NEW RELEASE PER E.O. P17220	4-19-01	R.D.R.
		A	REVISED PER E.O. P19275	5-31-06	R.D.R.
		B	REVISED PER E.O. P20989	6-23-11	R.D.R.
		C	REVISED PER E.O. P21520	12/18/12	Dm



- 6. SEE SHEET 2 FOR OTHER KEY ARRANGEMENTS.
- 5. MATERIAL: FLANGE: PLASTIC; SEAL: RUBBER; CLIP: STEEL
- 4. THIS PART MATES WITH DRB12-102P\*NE-\*\*\*\*, DRB12-128P\*NE-\*\*\*\* & DRB12-128P\*E-\*\*\*\* RECEPTACLE AND DRB16-102S\*E-\*\*\*\* & DRB16-128S\*E-\*\*\*\* PLUG. (\* = A,B,C,D KEYS; \*\*\*\* = ALL MODIFICATIONS) CONSULT FACTORY FOR MODS.

- 3. RECOMMENDED SCREW: 10-14 [M5.28 X 1.81] SINGLE HELIX THREAD. RECOMMENDED TORQUE 20 +5/-0 IN-LB. [2.26 +0.6/-0 NM]. CUSTOMER SUPPLIED.
- 2. DIMENSION TOLERANCE: ±.025 [.64]; PANEL CUTOUT ±.010 [.25].
- 1. DIMENSIONS ARE IN INCHES [mm].

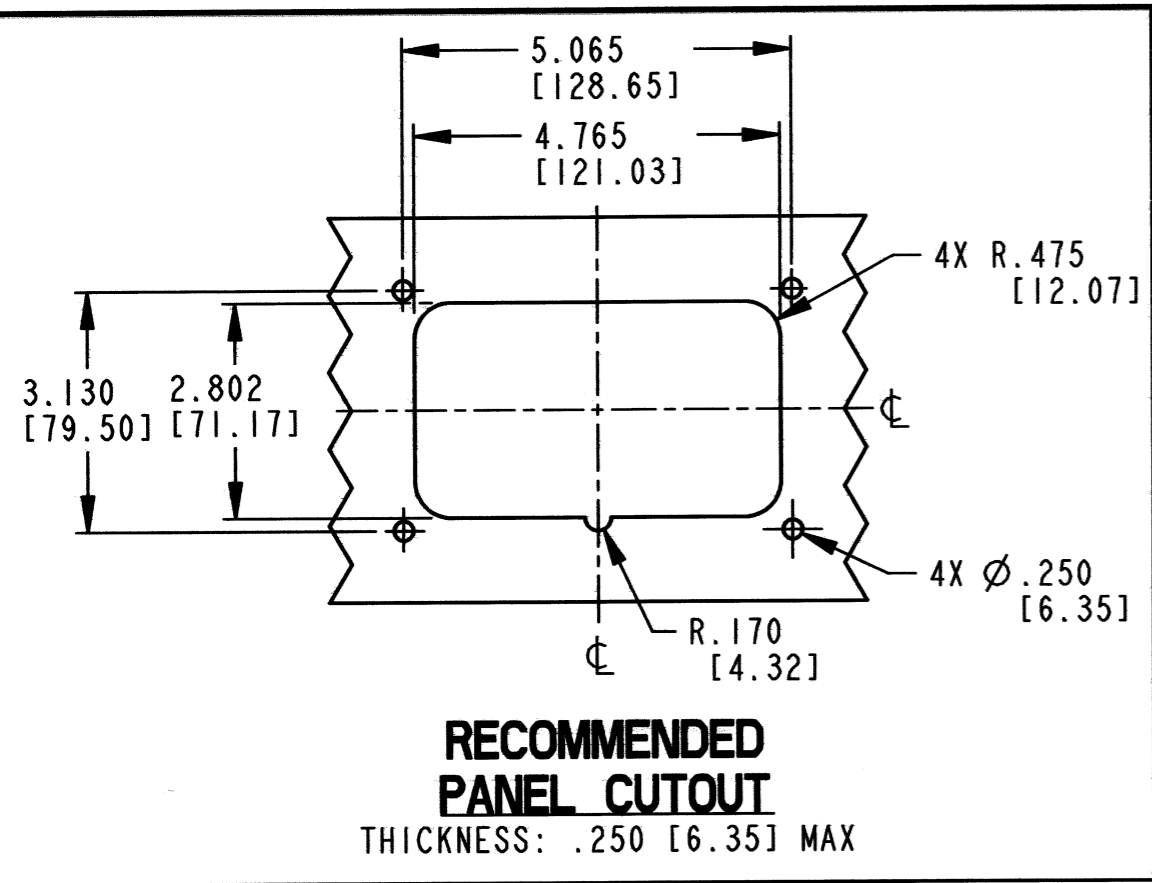
NOTES:

	SIGNATURE & DATE
DR	J. APOSTOL 13DEC2012
CHK	<i>Paul Lynch</i> 12/18/12
PE	<i>Paul Lynch</i> 12/18/12
APPD	<i>D. Meyer</i> 12/18/12
SCALE	NONE
WT	145g

INTERFACE FLANGE  
KEYS A, B, C & D  
COLOR: BLACK  
DRB SERIES

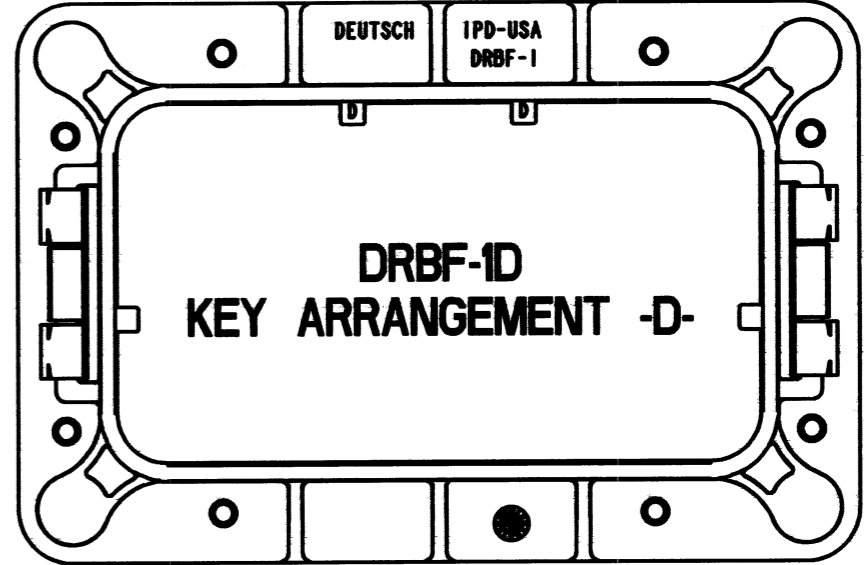
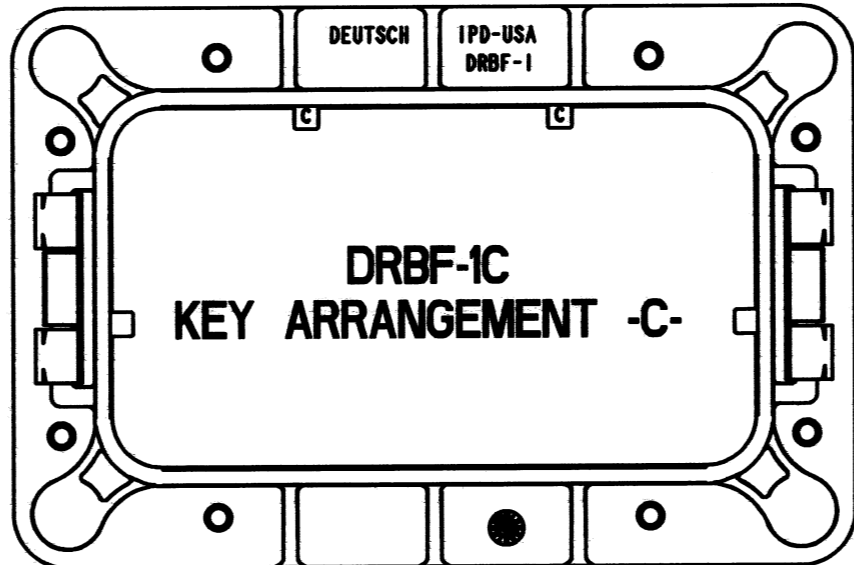
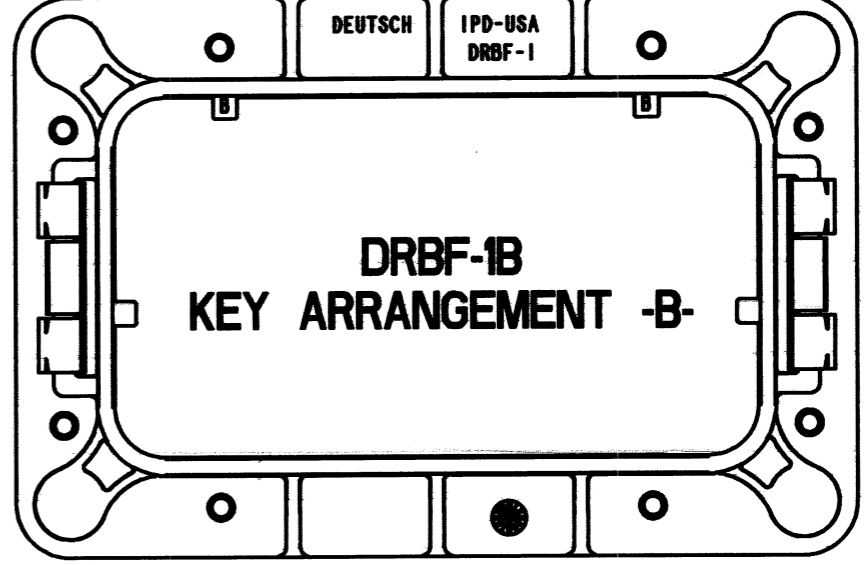
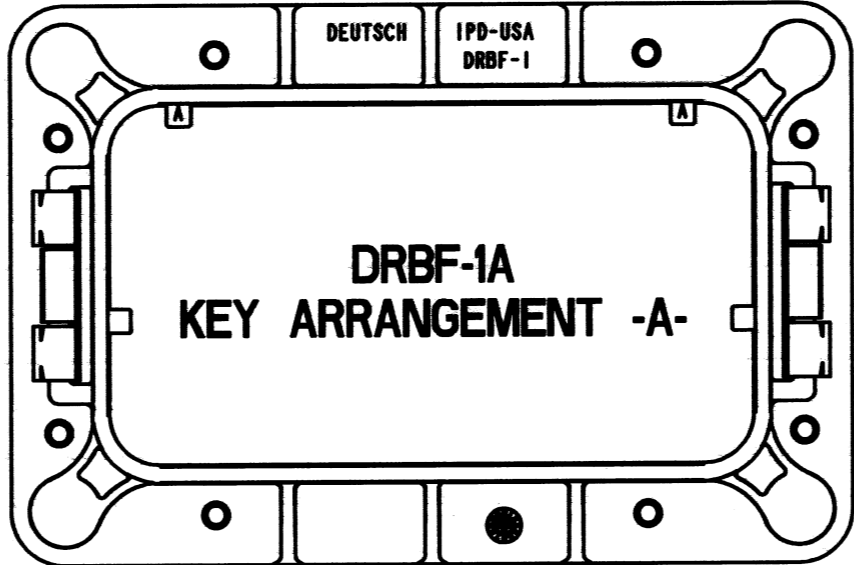
ENVELOPE

EP 046	MATL. CODE
3850 INDUSTRIAL AVE. HEMET, CA 92545	
<b>B</b>	<b>DRBF-1*</b>
DWG SIZE	CODE 11139 SHEET 1 OF 2



REV  
C **DRBF-1\***

REVISIONS			
SYM	DESCRIPTION	DATE	APPROVED
C	SEE SHEET 1	12/18/12	Dm



NOTES:

SIGNATURE & DATE	
DR	J. APOSTOL 13DEC2012
CHK	<i>[Signature]</i> 12/18/12
PE	<i>[Signature]</i> 12/18/12
APPD	<i>[Signature]</i> 12/18/12
SCALE	NONE - WT SEE SHEET 1

INTERFACE FLANGE  
KEYS A, B, C & D  
COLOR: BLACK  
DRB SERIES

ENVELOPE

EP 046	MATL. CODE
3850 INDUSTRIAL AVE. HEMET, CA 92545	
<b>B</b>	<b>DRBF-1*</b>
DWG SIZE	CODE 11139 SHEET 2 OF 2



Компания «ЭлектроПласт» предлагает заключение долгосрочных отношений при поставках импортных электронных компонентов на взаимовыгодных условиях!

Наши преимущества:

- Оперативные поставки широкого спектра электронных компонентов отечественного и импортного производства напрямую от производителей и с крупнейших мировых складов;
- Поставка более 17-ти миллионов наименований электронных компонентов;
- Поставка сложных, дефицитных, либо снятых с производства позиций;
- Оперативные сроки поставки под заказ (от 5 рабочих дней);
- Экспресс доставка в любую точку России;
- Техническая поддержка проекта, помощь в подборе аналогов, поставка прототипов;
- Система менеджмента качества сертифицирована по Международному стандарту ISO 9001;
- Лицензия ФСБ на осуществление работ с использованием сведений, составляющих государственную тайну;
- Поставка специализированных компонентов (Xilinx, Altera, Analog Devices, Intersil, Interpoint, Microsemi, Aeroflex, Peregrine, Syfer, Eurofarad, Texas Instrument, Miteq, Cobham, E2V, MA-COM, Hittite, Mini-Circuits, General Dynamics и др.);

Помимо этого, одним из направлений компании «ЭлектроПласт» является направление «Источники питания». Мы предлагаем Вам помощь Конструкторского отдела:

- Подбор оптимального решения, техническое обоснование при выборе компонента;
- Подбор аналогов;
- Консультации по применению компонента;
- Поставка образцов и прототипов;
- Техническая поддержка проекта;
- Защита от снятия компонента с производства.



#### Как с нами связаться

**Телефон:** 8 (812) 309 58 32 (многоканальный)

**Факс:** 8 (812) 320-02-42

**Электронная почта:** [org@eplast1.ru](mailto:org@eplast1.ru)

**Адрес:** 198099, г. Санкт-Петербург, ул. Калинина, дом 2, корпус 4, литера А.