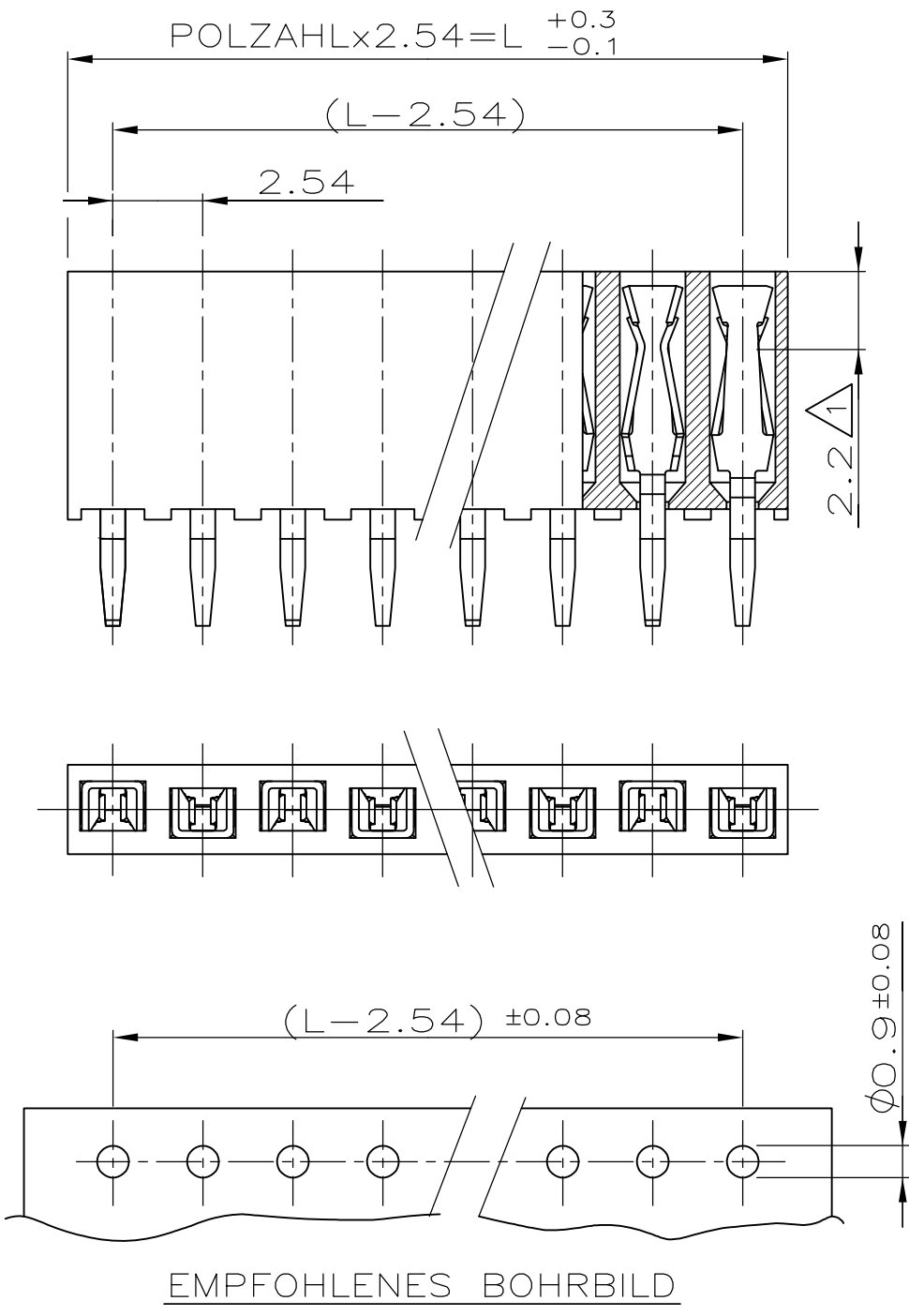


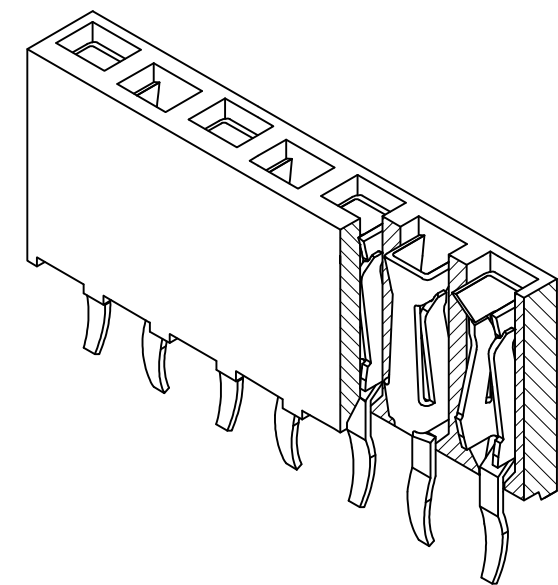
THIS DRAWING IS UNPUBLISHED. RELEASED FOR PUBLICATION
 © COPYRIGHT - By - ALL RIGHTS RESERVED.

LOC	DIST	REVISIONS					
A1	-	P	LTR	DESCRIPTION	DATE	DWN	APVD
VERWENDET FÜR E 92-9803		C		HOUSING RESIN MATERIAL CHANGED	24DEC2013	TJ	JK

POLZ.	L	BESTELL-NR.	
-	-	-	
2	5.08	-215 301-2	OBSOLETE
3	7.62	-3	OBSOLETE
4	10.16	-4	OBSOLETE
5	12.70	-5	OBSOLETE
6	15.24	-6	
7	17.78	-7	OBSOLETE
8	20.32	-8	OBSOLETE
9	22.86	-9	
10	25.40	1--0	OBSOLETE
11	27.94	1--1	
12	30.48	1--2	
13	33.02	1--3	
14	35.56	1--4	
15	38.10	1--5	
16	40.64	1--6	OBSOLETE
17	43.18	1--7	OBSOLETE
18	45.72	1--8	OBSOLETE
19	48.26	1--9	
20	50.80	2--0	
21	53.34	2--1	
22	55.88	2--2	
23	58.42	2--3	
24	60.96	2--4	
25	63.50	2--5	
26	66.04	2--6	
27	68.58	2--7	
28	71.12	2--8	
29	73.66	2--9	
30	76.20	3--0	
31	78.74	3--1	
32	81.28	3--2	
33	83.82	3--3	
34	86.36	3--4	
35	88.90	3--5	
36	91.44	3--215 301-6	OBSOLETE



- NOTES:
- △ KONTAKTPUNKT
 - △ IM KONTAKTBEREICH 0.8µm Au ÜBER 1.3µm Ni
IM LÖTBEREICH 3.0-5.0µm Sn ÜBER 1.3µm Ni
 - 3. EMPFOHLENE LEITERPLATTENDICKE 1.6mm
 - 4. STECKBAR MIT MODU II STIFTEN Ø/□ 0.63
 - △ HOCH TEMPERATURBESTÄNDIGER KLEBER
 - △ FIXIERUNG IN LEITERPLATTE DURCH BIEGUNG DER KONTAKTENDEN
 - 7. HV100 BUCHSENSTECKER VERPACKT IN ANTI-STATISCHEM BLISTER TRAY
 - △ OBSOLETE PARTS: OBSOLETE CIS STREAMLINING PER D.RENAUD/D.SINISI



NICHT VERMASSTE KANTEN SIND NICHT MAßSTÄBLICH
 ÄNDERUNGEN DIE DEM TECH-NISCHEN FORTSCHRITT DIENEN, BEHALTEN WIR UNS VOR

THIS DRAWING IS A CONTROLLED DOCUMENT.

DIMENSIONS: mm	TOLERANCES UNLESS OTHERWISE SPECIFIED: ±0.1mm
	0 PLC ± 1 PLC ± 2 PLC ± 3 PLC ± 4 PLC ± ANGLES ±
MATERIAL SEE TABLE	FINISH SEE NOTE 2

DWN	13.12.88
WRULICH	
CHK	06.12.90
M.SCHAARSCHMIDT	
APVD	
PRODUCT SPEC	
108-19056	
APPLICATION SPEC	
WEIGHT	-
CUSTOMER DRAWING	



HV 100 VERTICAL CONNECTOR,
SINGLE ROW, 7.0mm HEIGHT,
TOP ENTRY, GOLD (SEALED VERSION)

HV 100 CONTACT	CuSn	△ 2
HV 100 HOUSING	PBTP GV	GREEN
DESCRIPTION	MATERIAL	COLOUR/FINISH

SIZE	CAGE CODE	DRAWING NO	RESTRICTED TO
A3	00779	C-215301	-
SCALE	SHEET	REV	
5:1	1 OF 1	C	



Компания «ЭлектроПласт» предлагает заключение долгосрочных отношений при поставках импортных электронных компонентов на взаимовыгодных условиях!

Наши преимущества:

- Оперативные поставки широкого спектра электронных компонентов отечественного и импортного производства напрямую от производителей и с крупнейших мировых складов;
- Поставка более 17-ти миллионов наименований электронных компонентов;
- Поставка сложных, дефицитных, либо снятых с производства позиций;
- Оперативные сроки поставки под заказ (от 5 рабочих дней);
- Экспресс доставка в любую точку России;
- Техническая поддержка проекта, помощь в подборе аналогов, поставка прототипов;
- Система менеджмента качества сертифицирована по Международному стандарту ISO 9001;
- Лицензия ФСБ на осуществление работ с использованием сведений, составляющих государственную тайну;
- Поставка специализированных компонентов (Xilinx, Altera, Analog Devices, Intersil, Interpoint, Microsemi, Aeroflex, Peregrine, Syfer, Eurofarad, Texas Instrument, Miteq, Cobham, E2V, MA-COM, Hittite, Mini-Circuits, General Dynamics и др.);

Помимо этого, одним из направлений компании «ЭлектроПласт» является направление «Источники питания». Мы предлагаем Вам помощь Конструкторского отдела:

- Подбор оптимального решения, техническое обоснование при выборе компонента;
- Подбор аналогов;
- Консультации по применению компонента;
- Поставка образцов и прототипов;
- Техническая поддержка проекта;
- Защита от снятия компонента с производства.



Как с нами связаться

Телефон: 8 (812) 309 58 32 (многоканальный)

Факс: 8 (812) 320-02-42

Электронная почта: org@eplast1.ru

Адрес: 198099, г. Санкт-Петербург, ул. Калинина, дом 2, корпус 4, литера А.