

10139781 - AA B C D E FF

AA	POSITION
08	2X40
12	2X60

B	FOR PLUG, SEE DWG. NO.10139085	
COMBINATION OF MATED HEIGHT	Plug 1 	Plug 4
Recep 1 		
Recep 2 		
Recep 3 		

E	PACKAGING
2	T&R WITH METAL CAP
Q	T&R WITHOUT CAP

D	POLARIZATION PEG
0	YES
2	NO

C	PLATING: CONTACT AREA / SOLDER TAIL AREA	FF
4	GOLD 0.2um MIN / PURE MATT TIN 2.5um MIN NICKEL UNDERPLATE OVERALL 1.27um.	LF
5	GOLD 0.38um MIN / MATT PURE TIN 2.5um MIN NICKEL UNDERPLATE OVERALL 1.27um MIN	LF
6	GOLD FLASH OVER PALLADIUM-NICKEL 0.69um/PURE MATT TIN NICKEL UNDERPLATE OVERALL 1.27um.	LF

- NOTES:
- MATERIAL
HOUSING: LCP UL,NATURAL 94V-0
TERMINAL: COPPER ALLOY
 - PLATING
AS SHOWN IN TABLE.
 - PRODUCT SPEC PLEASE REFER TO GS-12-547 .
 - SEE GS-15-551 AND GS-14-816 FOR THE DETAILS OF PACKAGING.
 - PACKAGING OPTION 2: "NOT ALL SIZES AVAILABLE; CHECK WITH FACTORY".
 - THIS PRODUCT MEETS THE EUROPEAN UNION DIRECTIVES AND OTHER COUNTRY REGULATIONS AS DESCRIBED IN GS-22-008.
 - THE HOUSING WITH WITHSTAND EXPOSURE UP TO 260° PEAK TEMPERATURE FOR 30 SECONDS IN A CONVECTION, INFRA-RED OR VAPOR REFLOW OVEN.
 - A SYMBOL WILL BE NEXT TO ANY DIMENSION, VIEW OR NOTE WHICH HAS BEEN MODIFIED WITH THE CURRENT DRAWING REVISION.

Amphenol FCI

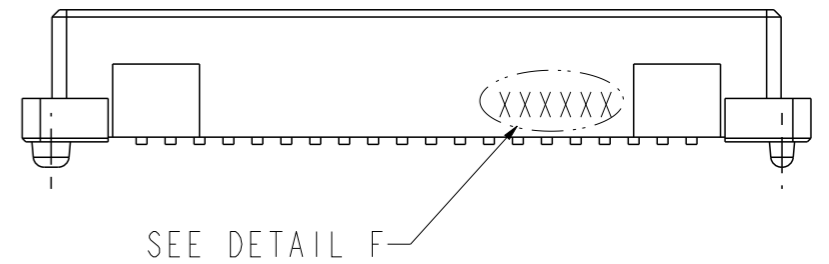
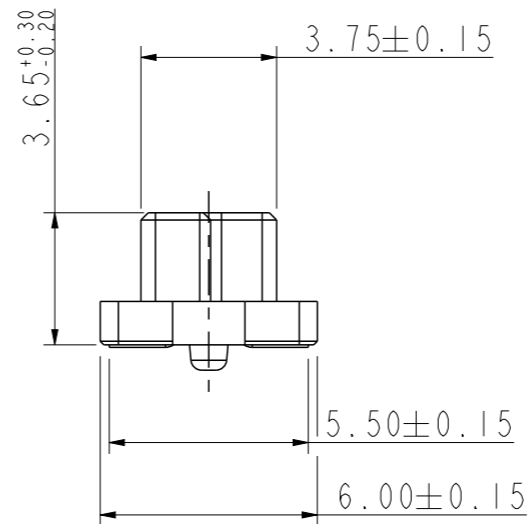
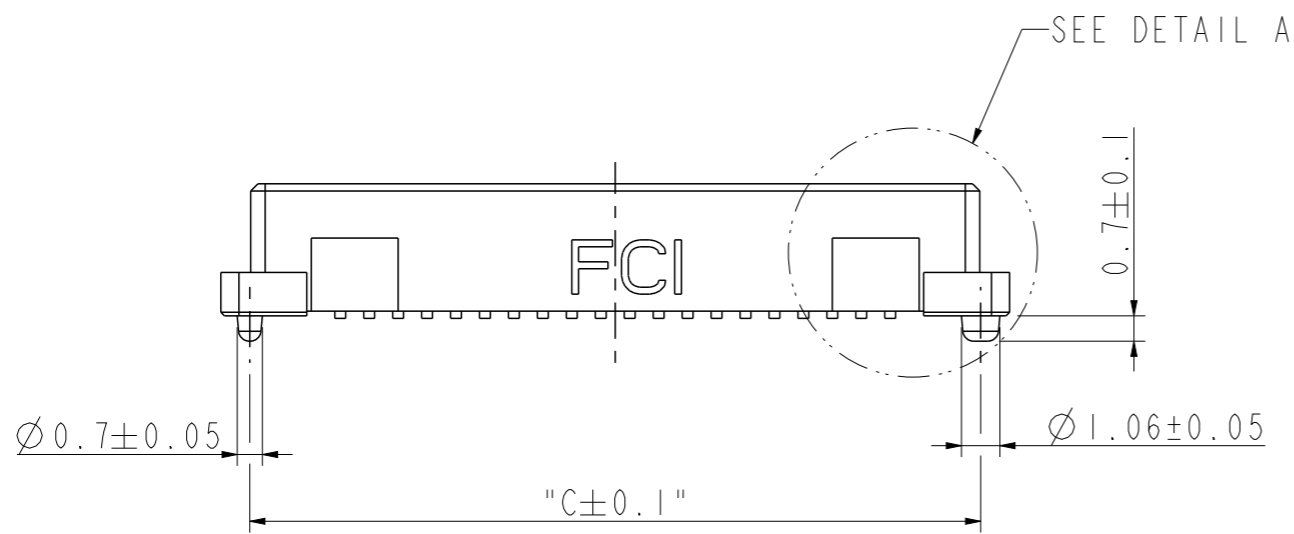
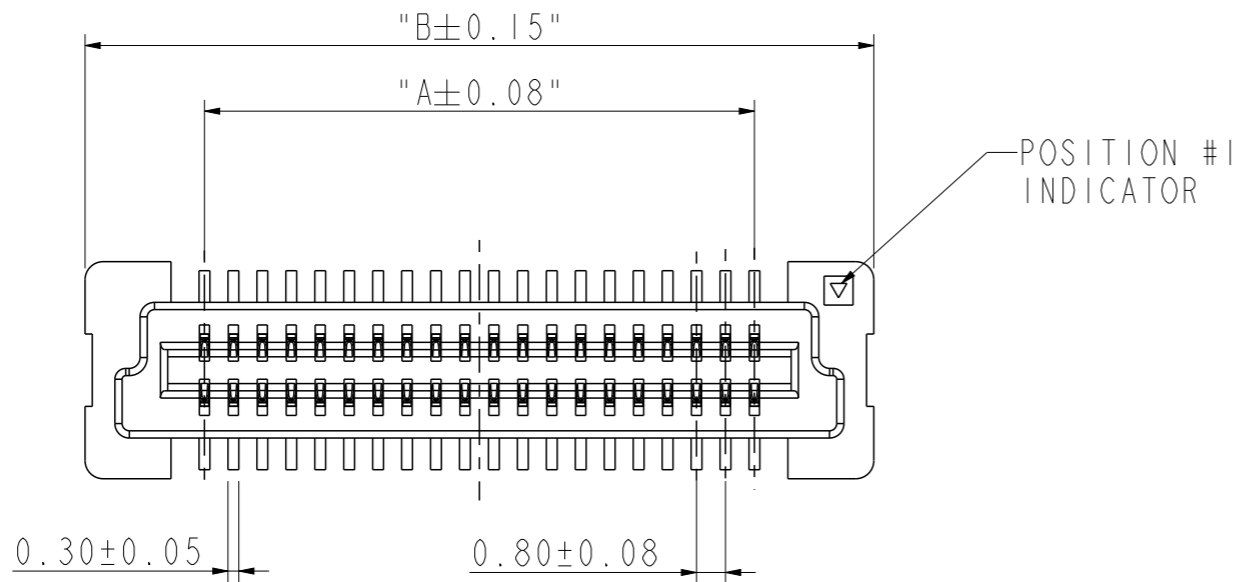
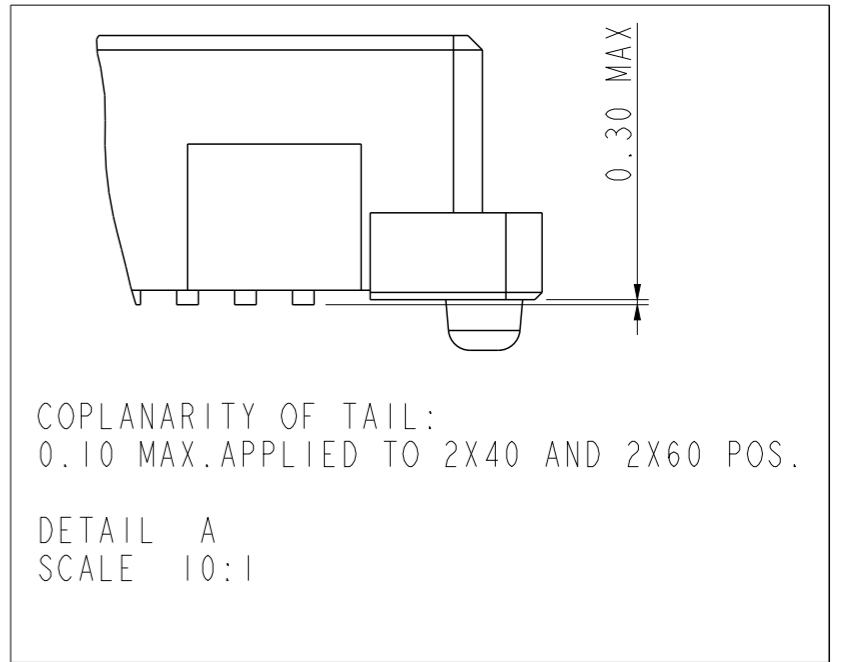
© 2016 AFCI

spec ref	-	dr	Eric Huang	2016/08/02	projection	mm	size	A3	scale	DRAWING SCALE
tolerance std	ISO 406 ISO 1101	eng	Bob Gu	2018/01/05		← →	ecn no	ELX-N-28955-1		
TOLERANCES UNLESS OTHERWISE SPECIFIED		chr	-	appr			Tim Yao	2018/01/09	rel level	Released
surface	linear	0.X	±0.3	Amphenol FCI		BERGSTAK+ 0.8mm		dwg no	10139781	
		0.XX	±0.15							
		0.XXX	±0.08							
ISO 1302	angular	0°	±2°	cat. no.	Product - Customer Drw			sheet 1 of 6	rev	D

PRODUCT NO.	NUMBER OF POSITIONS	DIMENSION		
		A	B	C
10139781-081***	2X40	31.2	37.8	36.2
10139781-121***	2X60	47.2	53.8	52.2

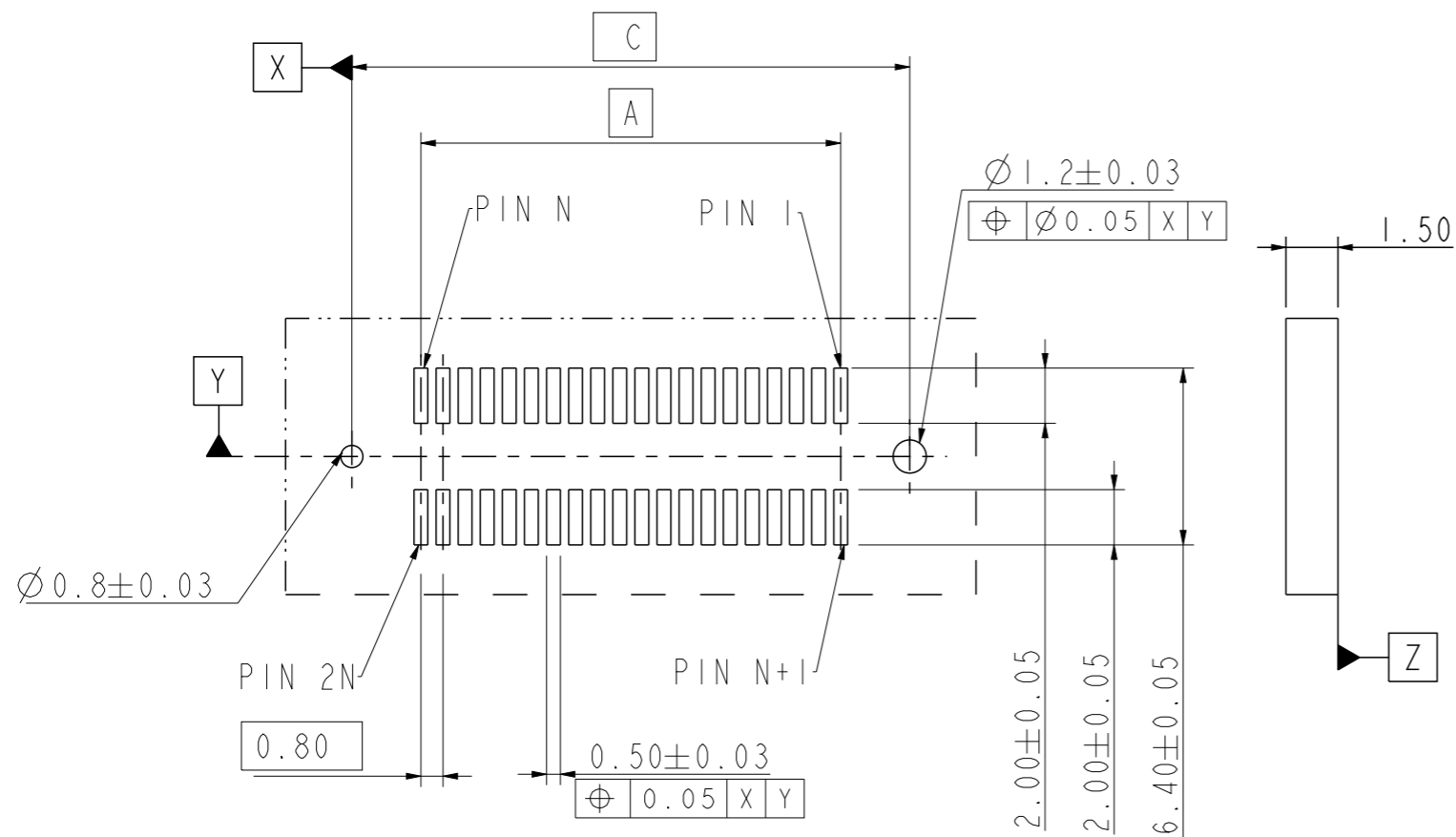
DATE CODE: XXXXXX
 DAY(01~31)
 MONTH(01~12)
 YEAR(00~99)

DETAIL F
 SCALE 5:1

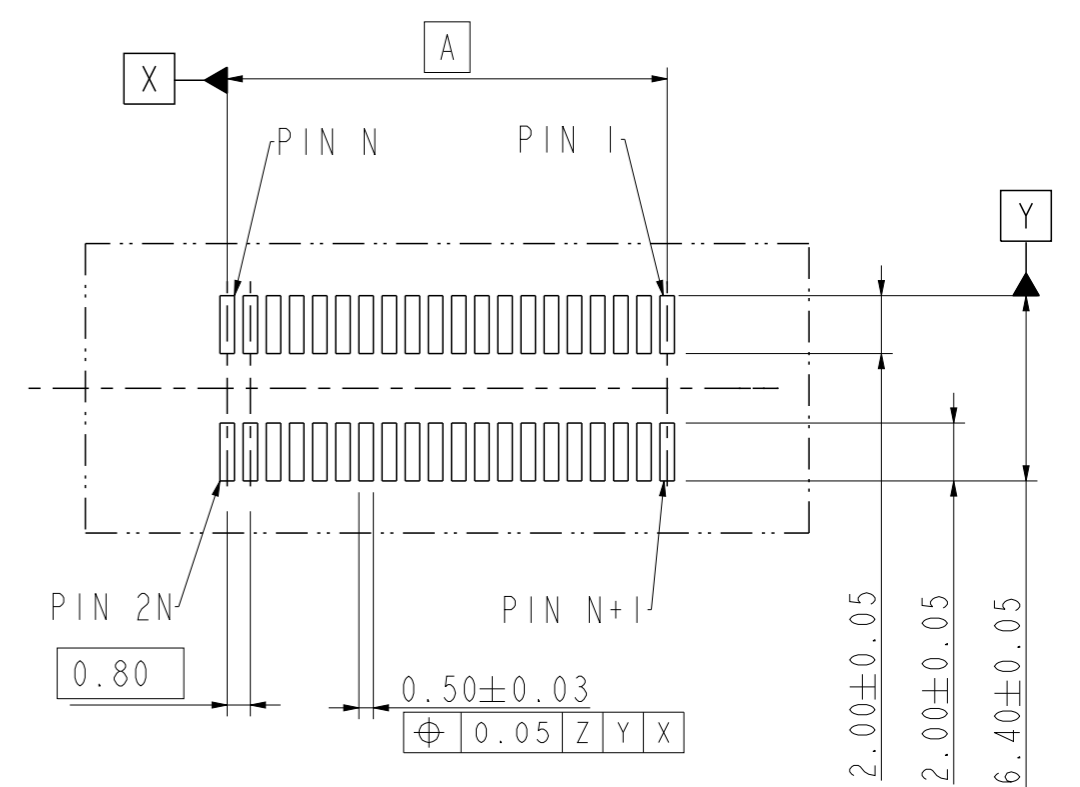


RECEPTACLE 1

spec ref	-	dr	Eric Huang	2016/08/02	projection	mm	size	A3	scale	DRAWING SCALE
tolerance std	ISO 406 ISO 1101	eng	Bob Gu	2018/01/05			ecn no	ELX-N-28955-1	rel level	Released
TOLERANCES UNLESS OTHERWISE SPECIFIED		chr	-	-			product family	rel level	Released	
surface	linear	0.X	±0.3	Amphenol FCI BERGSTAK+ 0.8mm RECEPTACLE CONN	dwg no	10139781	rev	D		
		0.XX	±0.15		cat. no.	Product - Customer Drw	sheet 2 of 6			
	angular	0°	±2°							



RECOMMENDED PCB LAYOUT WITH PEGS
FOR NO. OF POSITION 2X40, 2X60



RECOMMENDED PCB LAYOUT WITHOUT PEGS
FOR NO. OF POSITION 2X40, 2X60

RECEPTACLE 1

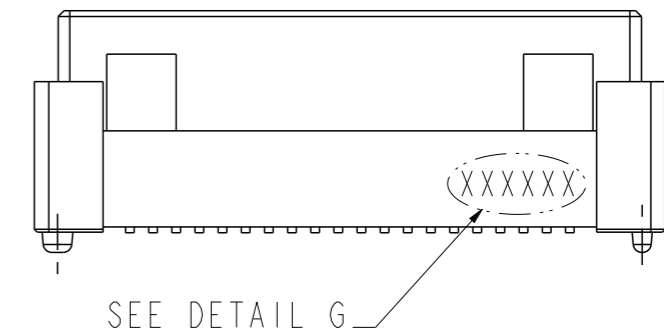
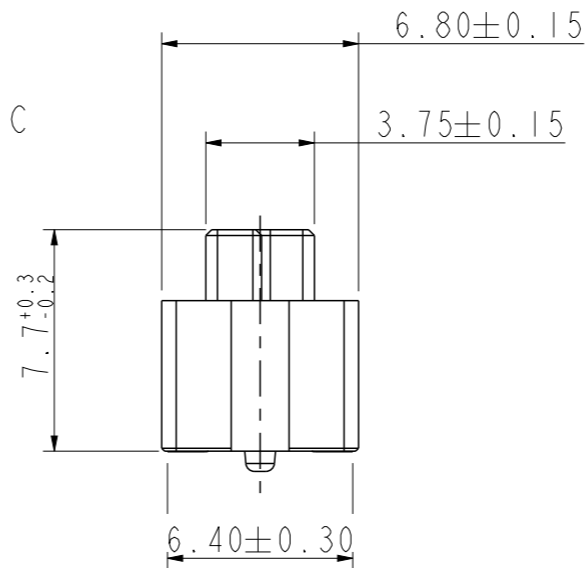
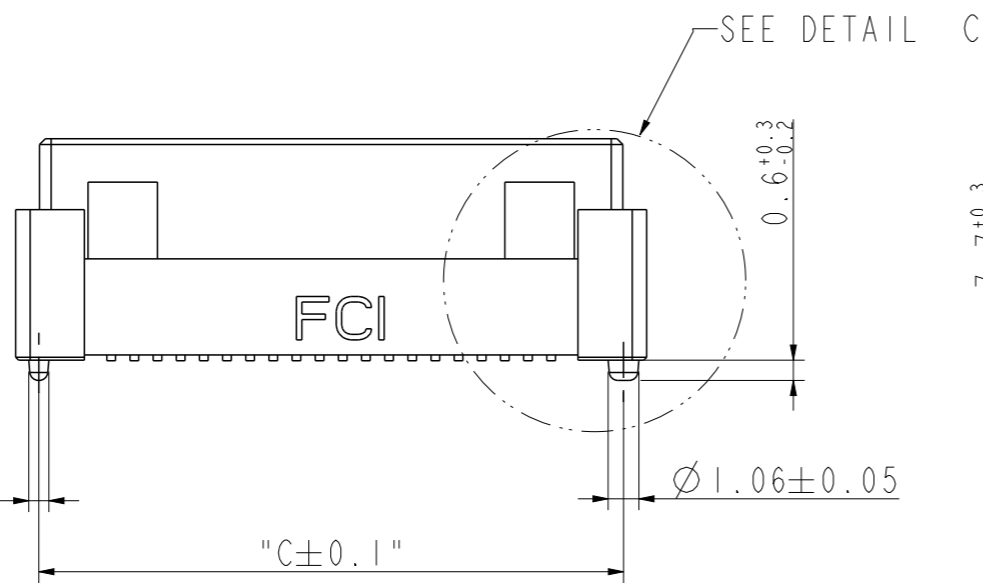
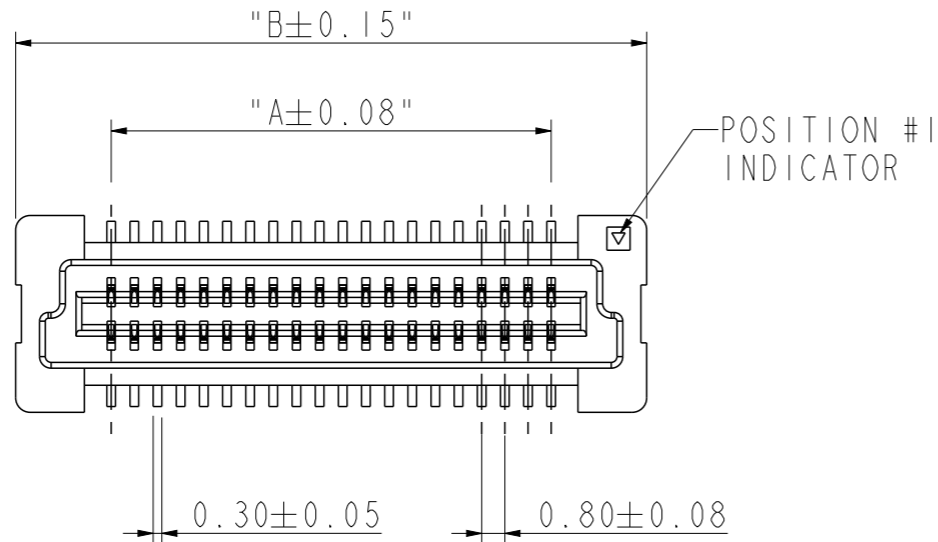
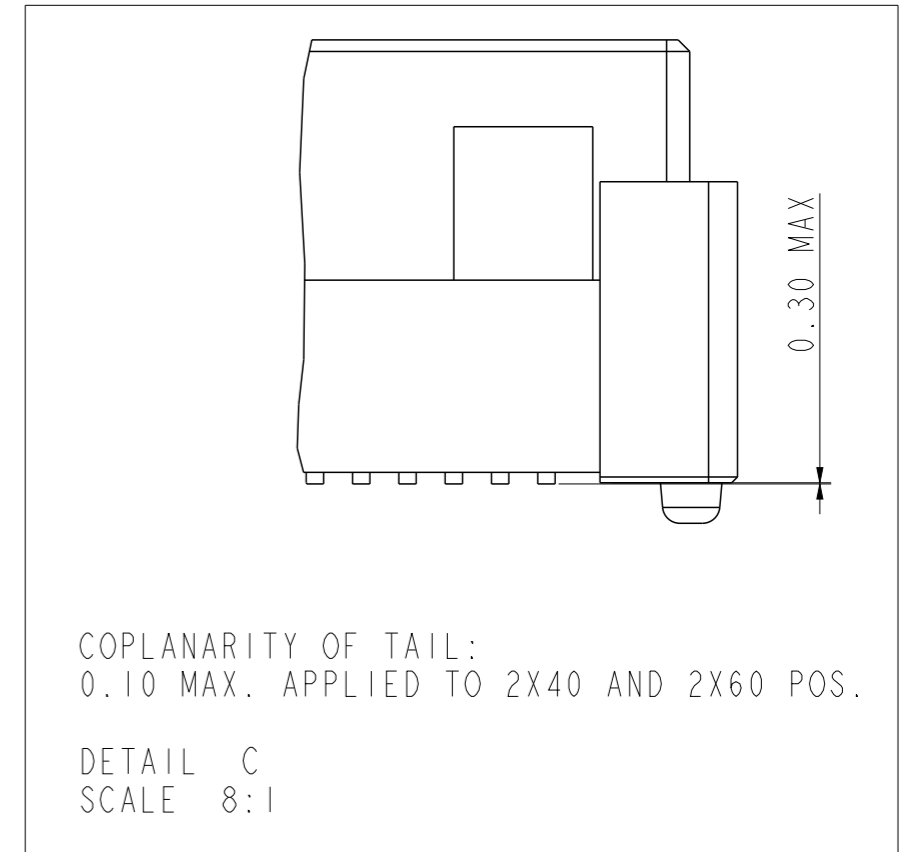
spec ref -		dr Eric Huang	2016/08/02	projection	mm	size A3	scale DRAWING SCALE
tolerance std ISO 406 ISO 1101		TOLERANCES UNLESS OTHERWISE SPECIFIED				ecn no ELX-N-28955-1	
		eng Bob Gu	2018/01/05			rel level Released	
surface		linear	0.X ±0.3	product family		dwg no 10139781	
			0.XX ±0.15	BERGSTAK+ 0.8mm		rev D	
			0.XXX ±0.08	RECEPTACLE CONN			
ISO 1302		angular	0° ±2°	cat. no.		Product - Customer Drw	
				Product - Customer Drw		sheet 3 of 6	

PRODUCT NO.	NUMBER OF POSITIONS	DIMENSION		
		A	B	C
10139781-082***	2X40	31.2	37.8	36.2
10139781-122***	2X60	47.2	53.8	52.2

DATE CODE: XXXXXX

DAY(01~31)
MONTH(01~12)
YEAR(00~99)

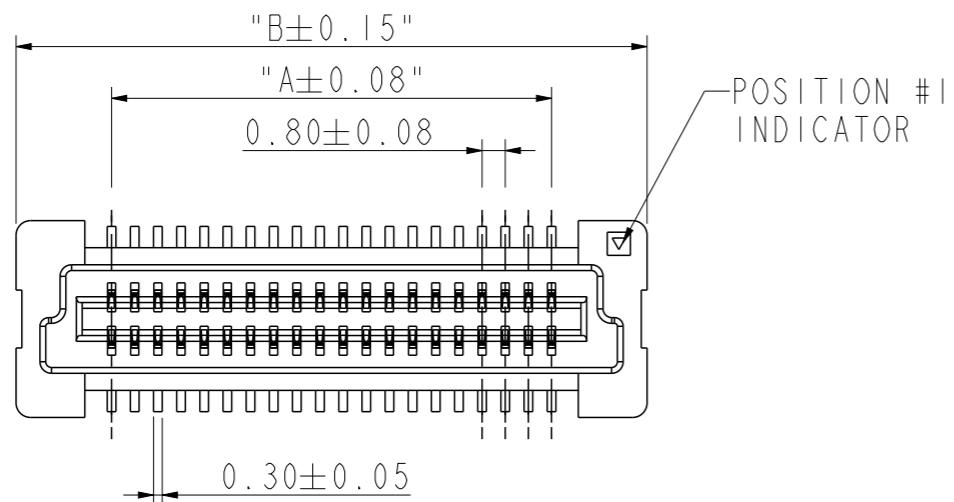
DETAIL G
SCALE 5:1



RECEPTACLE 2

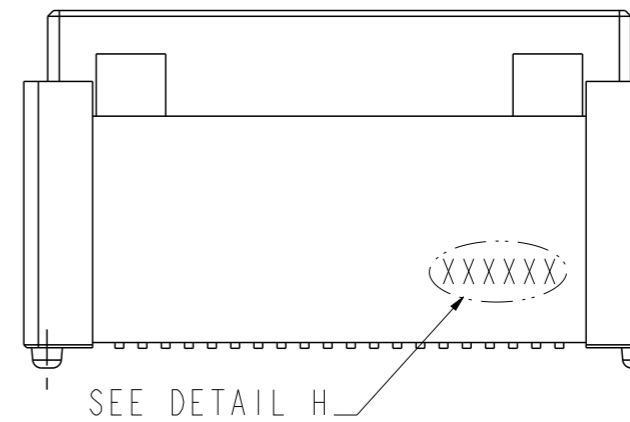
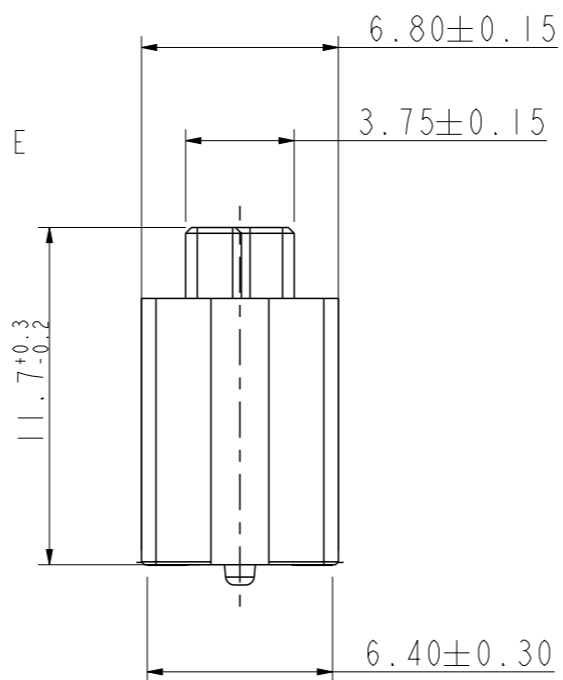
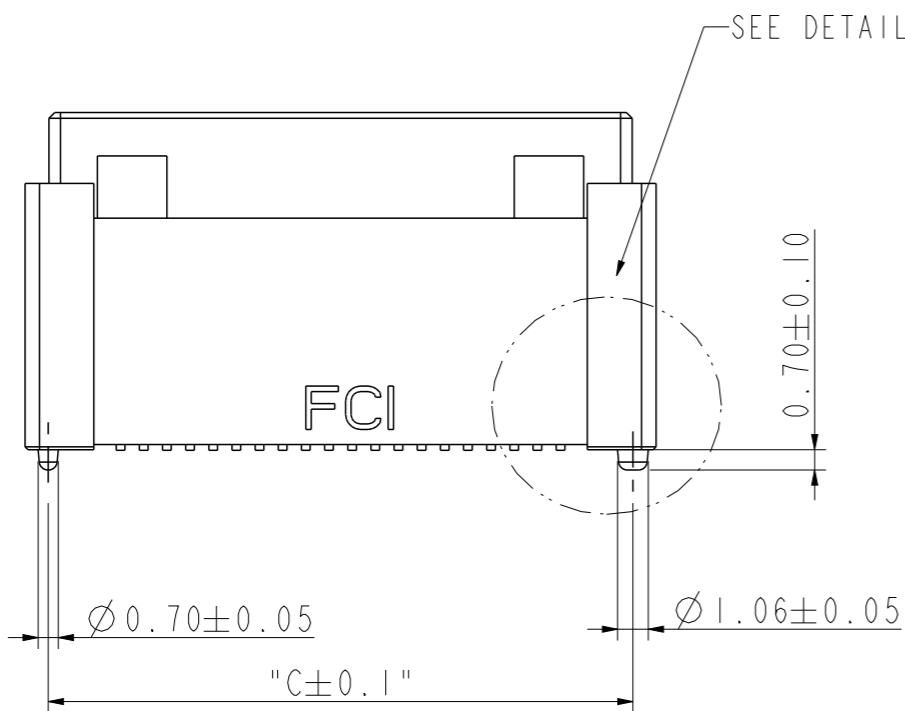
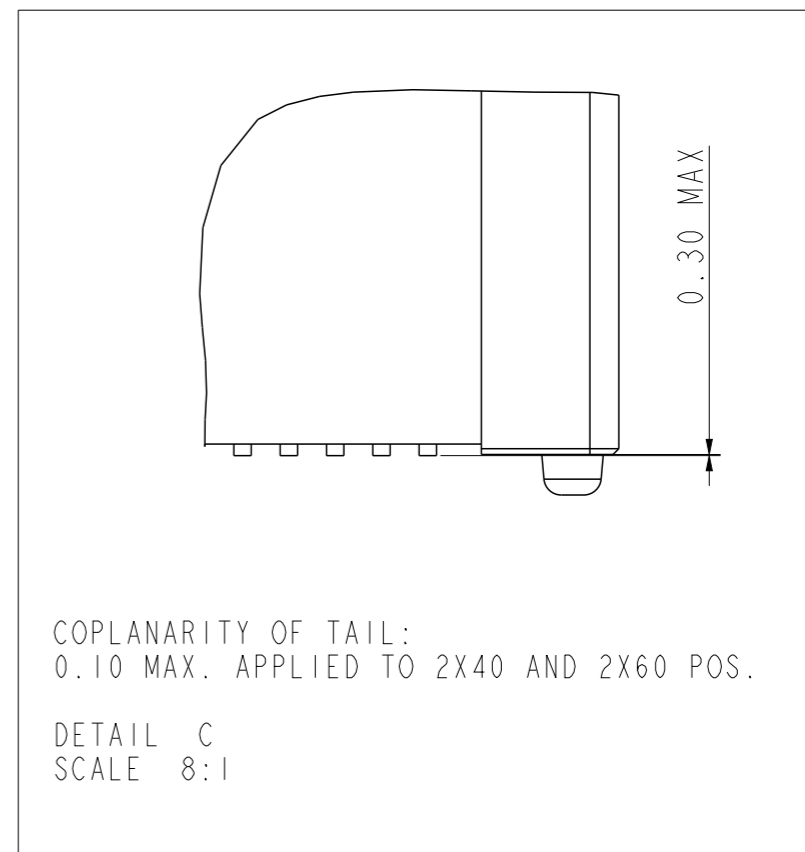
spec ref	-	dr	Eric Huang	2016/08/02	projection	mm	size	A3	scale	DRAWING SCALE		
tolerance std	ISO 406 ISO 1101	eng	Bob Gu	2018/01/05			ecn no	ELX-N-28955-1	rel level	Released		
surface	linear	chr	-	apppr			Tim Yao	2018/01/09	product family	BERGSTAK+ 0.8mm RECEPTACLE CONN	dwg no	10139781
	angular	0°	±2°	cat. no.	Product - Customer Drw	sheet 4 of 6						

RECEPTACLE 3



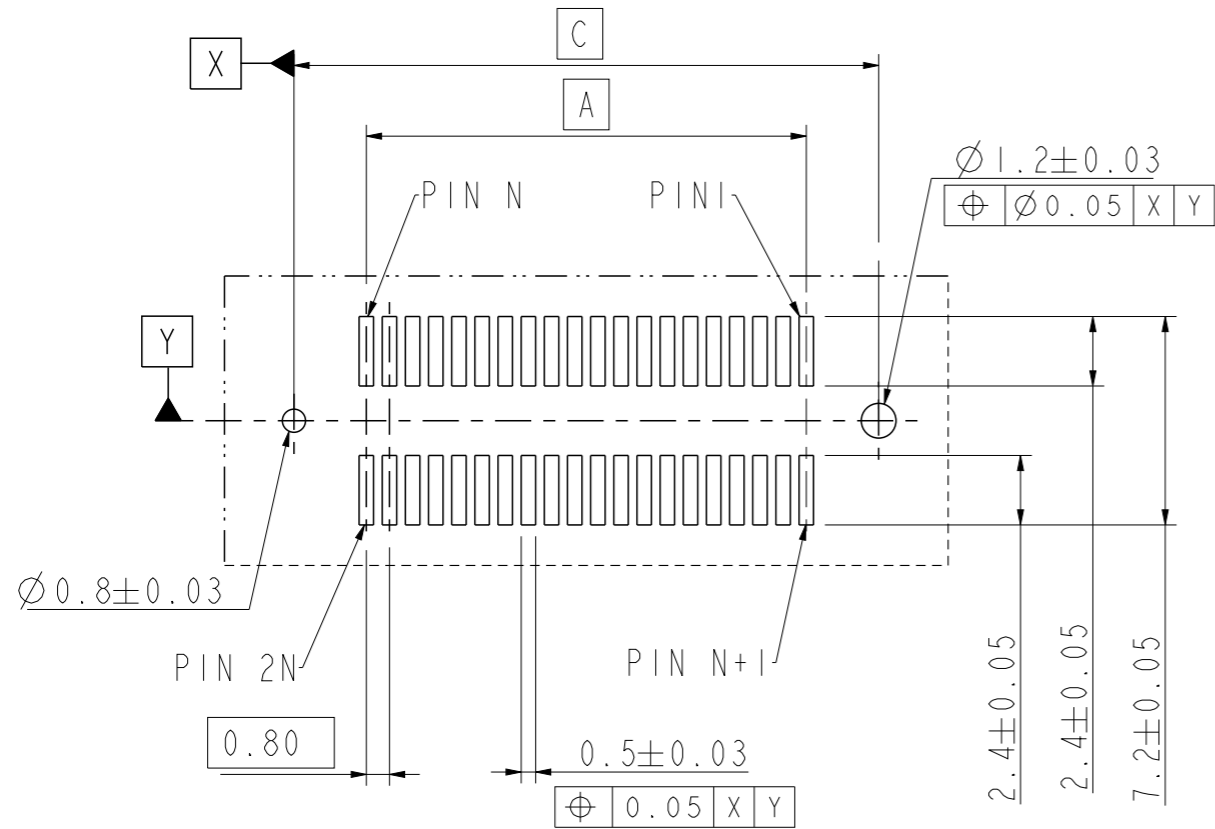
DATE CODE: XXXXXX
 DAY(01~31)
 MONTH(01~12)
 YEAR(00~99)

DETAIL H
 SCALE 5:1

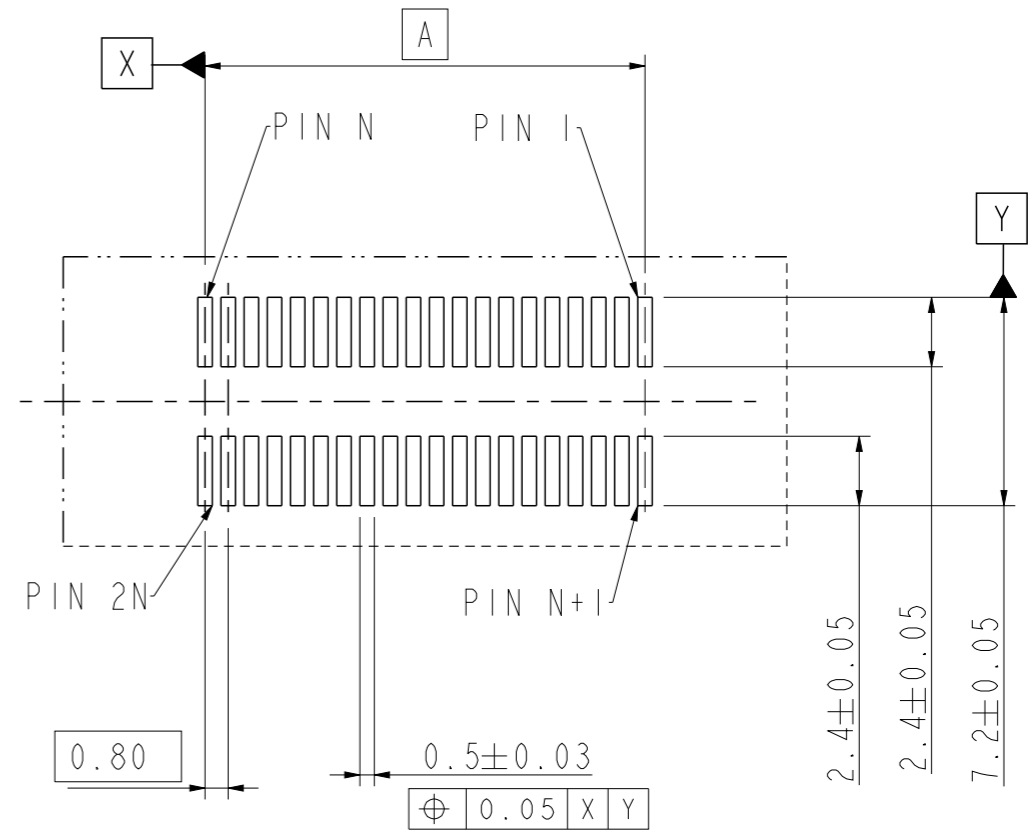


spec ref	-	dr	Eric Huang	2016/08/02	projection	mm	size	A3	scale	DRAWING SCALE
tolerance std	ISO 406 ISO 1101	eng	Bob Gu	2018/01/05			ecn no	ELX-N-28955-1	rel level	Released
TOLERANCES UNLESS OTHERWISE SPECIFIED		chr	-	-			product family	BERGSTAK+ 0.8mm RECEPTACLE CONN	rel level	Released
surface	linear	0.X	±0.3	Amphenol FCI	cat. no.	Product - Customer Drw	dwg no	10139781	rev	D
		0.XX	±0.15							
		0.XXX	±0.08							
ISO 1302	angular	0°	±2°						sheet 5 of 6	

RECEPTACLE 2 & 3



RECOMMENDED PCB LAYOUT WITH PEGS
FOR NO. OF POSITION 2X40, ,2X60



RECOMMENDED PCB LAYOUT WITHOUT PEGS
FOR NO. OF POSITION 2X40, ,2X60

spec ref -		dr Eric Huang	2016/08/02	projection	mm	size A3	scale DRAWING SCALE
tolerance std ISO 406 ISO 1101		TOLERANCES UNLESS OTHERWISE SPECIFIED				ecn no ELX-N-28955-1	
		eng Bob Gu	2018/01/05			rel level Released	
surface		linear	0.X ±0.3	product family		dwg no 10139781	
			0.XX ±0.15	Amphenol FCI BERGSTAK+ 0.8mm		rev D	
			0.XXX ±0.08	RECEPTACLE CONN			
ISO 1302		angular	0° ±2°	cat. no.		Product - Customer Drw sheet 6 of 6	



Компания «ЭлектроПласт» предлагает заключение долгосрочных отношений при поставках импортных электронных компонентов на взаимовыгодных условиях!

Наши преимущества:

- Оперативные поставки широкого спектра электронных компонентов отечественного и импортного производства напрямую от производителей и с крупнейших мировых складов;
- Поставка более 17-ти миллионов наименований электронных компонентов;
- Поставка сложных, дефицитных, либо снятых с производства позиций;
- Оперативные сроки поставки под заказ (от 5 рабочих дней);
- Экспресс доставка в любую точку России;
- Техническая поддержка проекта, помощь в подборе аналогов, поставка прототипов;
- Система менеджмента качества сертифицирована по Международному стандарту ISO 9001;
- Лицензия ФСБ на осуществление работ с использованием сведений, составляющих государственную тайну;
- Поставка специализированных компонентов (Xilinx, Altera, Analog Devices, Intersil, Interpoint, Microsemi, Aeroflex, Peregrine, Syfer, Eurofarad, Texas Instrument, Miteq, Cobham, E2V, MA-COM, Hittite, Mini-Circuits, General Dynamics и др.);

Помимо этого, одним из направлений компании «ЭлектроПласт» является направление «Источники питания». Мы предлагаем Вам помощь Конструкторского отдела:

- Подбор оптимального решения, техническое обоснование при выборе компонента;
- Подбор аналогов;
- Консультации по применению компонента;
- Поставка образцов и прототипов;
- Техническая поддержка проекта;
- Защита от снятия компонента с производства.



Как с нами связаться

Телефон: 8 (812) 309 58 32 (многоканальный)

Факс: 8 (812) 320-02-42

Электронная почта: org@eplast1.ru

Адрес: 198099, г. Санкт-Петербург, ул. Калинина, дом 2, корпус 4, литера А.