

THIS DRAWING IS UNPUBLISHED. VERBAULICHE UNVEROFFENTLICHTE ZEICHNUNG. RELEASED FOR PUBLICATION FREI FÜR VERÖFFENTLICHUNG. 2014. DATED WITHIN PASSEND ZU. COPYRIGHT 2014. Tyco Electronics AMP GmbH. ALL RIGHTS RESERVED. ALLE RECHTE VORBEHALTEN.

PROJECT NO.: PRJ-14-00000805

| REVISIONS | | | | |
|-----------|--|-----------|-----|------|
| NO. | DESCRIPTION | DATE | DWN | APVD |
| A2 | DESCRIPTION CORRECTED FROM SOLDER TO SCREW TERMINAL IN TITLE BLOCK | 13NOV2014 | CR | JK |

- 1 MATERIAL: ITEM NO. 1: HOUSING - PA
ITEM NO. 2: CONTACT BODY - PA
ITEM NO. 3: CONTACT - CuZn (brass)

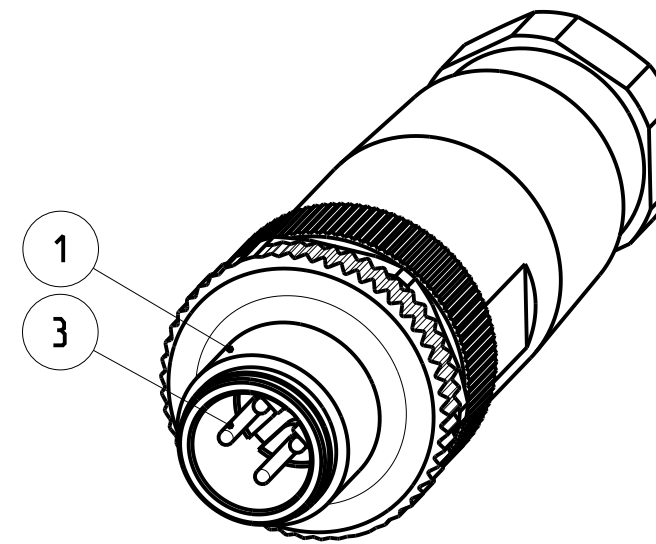
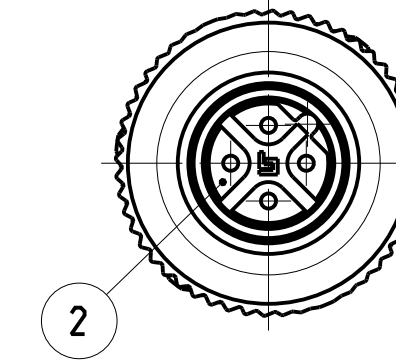
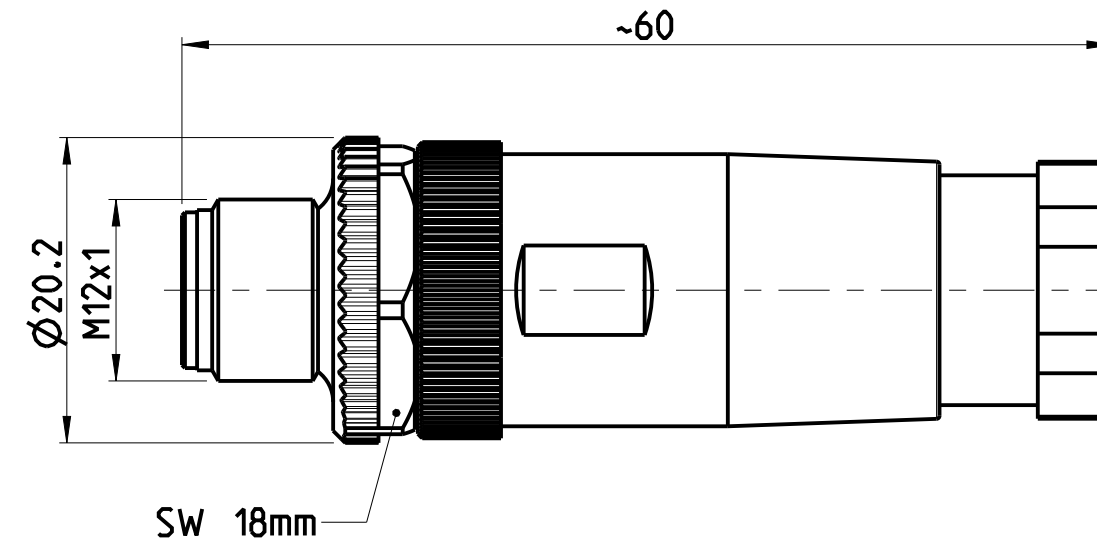
2 CONTACT FINISH - CuSnZn (Optalloy)

3 ALL DIMENSIONS ARE FOR NOMINAL REFERENCE ONLY UNLESS OTHERWISE STATED

4 MEASUREMENT REFERENCE ONLY

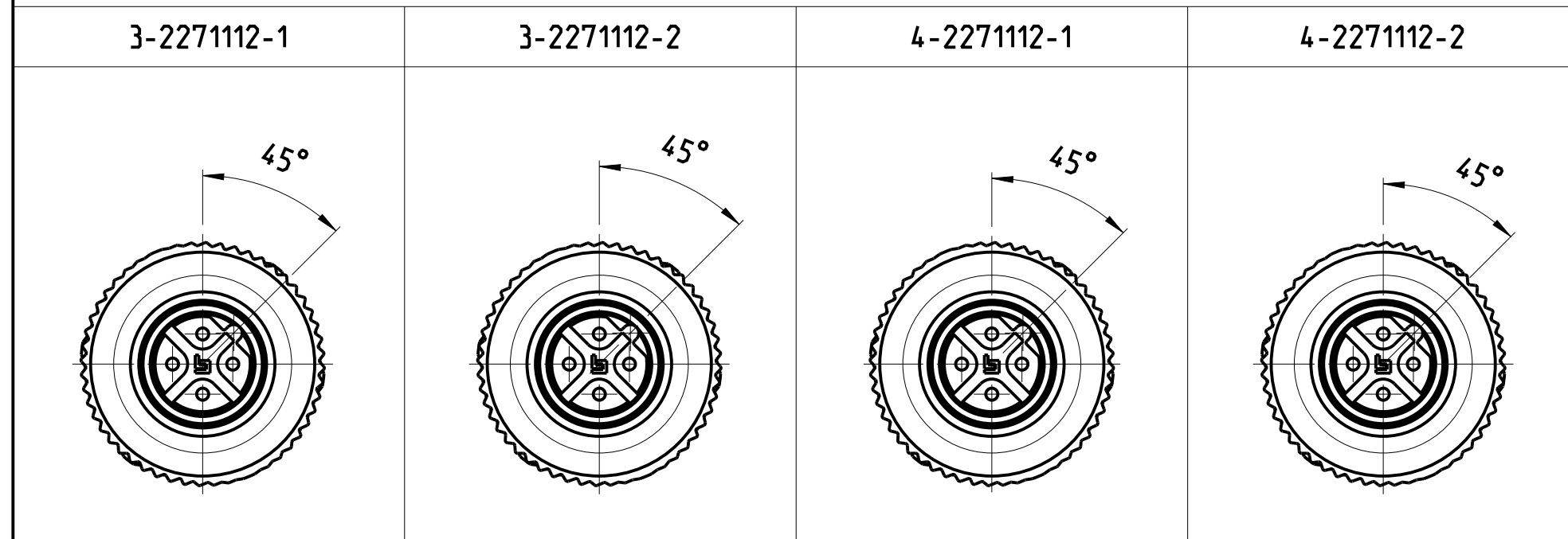
5 PACKAGING: 1 PIECE IN A BAG

| TECHNICAL DATA | 3-2271112-1 | 3-2271112-2 | 4-2271112-1 | 4-2271112-2 |
|-----------------------|-------------|-------------|-------------|-------------|
| RATED VOLTAGE | 250V | 250V | 125V | 125V |
| RATED IMPULSE VOLTAGE | 2500V | 2500V | 1500V | 1500V |
| POLLUTION DEGREE | 3 | 3 | 3 | 3 |
| OVERVOLTAGE CATEGORY | II | II | II | II |
| MATERIAL GROUP | III | III | III | III |
| RATED CURRENT | 4A | 4A | 4A | 4A |
| VOLUME RESISTIVITY | ≤ 8mΩ | ≤ 8mΩ | ≤ 8mΩ | ≤ 8mΩ |
| DEGREE OF PROTECTION | IP67 | IP67 | IP67 | IP67 |
| UPPER TEMPERATURE | +85 °C | +85 °C | +85 °C | +85 °C |
| LOWER TEMPERATURE | -40 °C | -40 °C | -40 °C | -40 °C |



3-2 AS SHOWN WIE GEZEICHNET

PIN ARRANGEMENT B-CODING (SCALE 2:1)



| CABLE FEED-THROUGH | WIRES | MATERIAL | NUMBER OF POLES | TE-PART-NO. |
|--------------------|--------------------------|----------|-----------------|-------------|
| 6-8 | 18 / 0.75mm ² | 1 2 | 5 | 4-2271112-2 |
| 4-6 | 18 / 0.75mm ² | 1 2 | 5 | 4-2271112-1 |
| 6-8 | 18 / 0.75mm ² | 1 2 | 4 | 3-2271112-2 |
| 4-6 | 18 / 0.75mm ² | 1 2 | 4 | 3-2271112-1 |

DIESE ZEICHNUNG IST EIN KONTROLLIERTES DOKUMENT. BEMASSUNGEN UND TOLERANZEN GEMAESS GPS (ISO STANDARDS).

THIS DRAWING IS A CONTROLLED DOCUMENT. DIMENSIONING AND TOLERANCING PER GPS (ISO STANDARDS).

| | | |
|----------------------------------|--|--|
| DIMENSIONS: MASSE/MASSSTAB: (mm) | TOLERANCES UNLESS OTHERWISE SPECIFIED: ALLGEMEINTOLERANZEN | DWN YASHKUMAR 28APR2014 |
| | 0 PLC ± | CHK M.STRELOW 28APR2014 |
| | 1 PLC ± | APVD C.SCHREITLINGER 28APR2014 |
| | 2 PLC ± | NAME |
| | 3 PLC ± | M12 MALE, STRAIGHT, FIELD INSTALLABLE, UNSHIELDED CONNECTOR, SCREW TERMINALS, B-CODING |
| | 4 PLC ± | SIZE CAGE CODE DRAWING NO. ZEICHNUNGS-NR. |
| | ANGLES/WINKEL ± | A2 00779 C-2271112 |
| | FINISH/OBERFLAECHE/FARBE | RESTRICTED TO MUR FÜR |
| MATERIAL | | |
| | | |
| | | |

Customer Drawing /KUNDENZEICHNUNG SCALE MASSSTAB 2:1 SHEET BLATT 1 OF 1 REV A2

SIZE ISO 14405 (E)



Компания «ЭлектроПласт» предлагает заключение долгосрочных отношений при поставках импортных электронных компонентов на взаимовыгодных условиях!

Наши преимущества:

- Оперативные поставки широкого спектра электронных компонентов отечественного и импортного производства напрямую от производителей и с крупнейших мировых складов;
- Поставка более 17-ти миллионов наименований электронных компонентов;
- Поставка сложных, дефицитных, либо снятых с производства позиций;
- Оперативные сроки поставки под заказ (от 5 рабочих дней);
- Экспресс доставка в любую точку России;
- Техническая поддержка проекта, помощь в подборе аналогов, поставка прототипов;
- Система менеджмента качества сертифицирована по Международному стандарту ISO 9001;
- Лицензия ФСБ на осуществление работ с использованием сведений, составляющих государственную тайну;
- Поставка специализированных компонентов (Xilinx, Altera, Analog Devices, Intersil, Interpoint, Microsemi, Aeroflex, Peregrine, Syfer, Eurofarad, Texas Instrument, Miteq, Cobham, E2V, MA-COM, Hittite, Mini-Circuits, General Dynamics и др.);

Помимо этого, одним из направлений компании «ЭлектроПласт» является направление «Источники питания». Мы предлагаем Вам помощь Конструкторского отдела:

- Подбор оптимального решения, техническое обоснование при выборе компонента;
- Подбор аналогов;
- Консультации по применению компонента;
- Поставка образцов и прототипов;
- Техническая поддержка проекта;
- Защита от снятия компонента с производства.



Как с нами связаться

Телефон: 8 (812) 309 58 32 (многоканальный)

Факс: 8 (812) 320-02-42

Электронная почта: org@eplast1.ru

Адрес: 198099, г. Санкт-Петербург, ул. Калинина, дом 2, корпус 4, литера А.