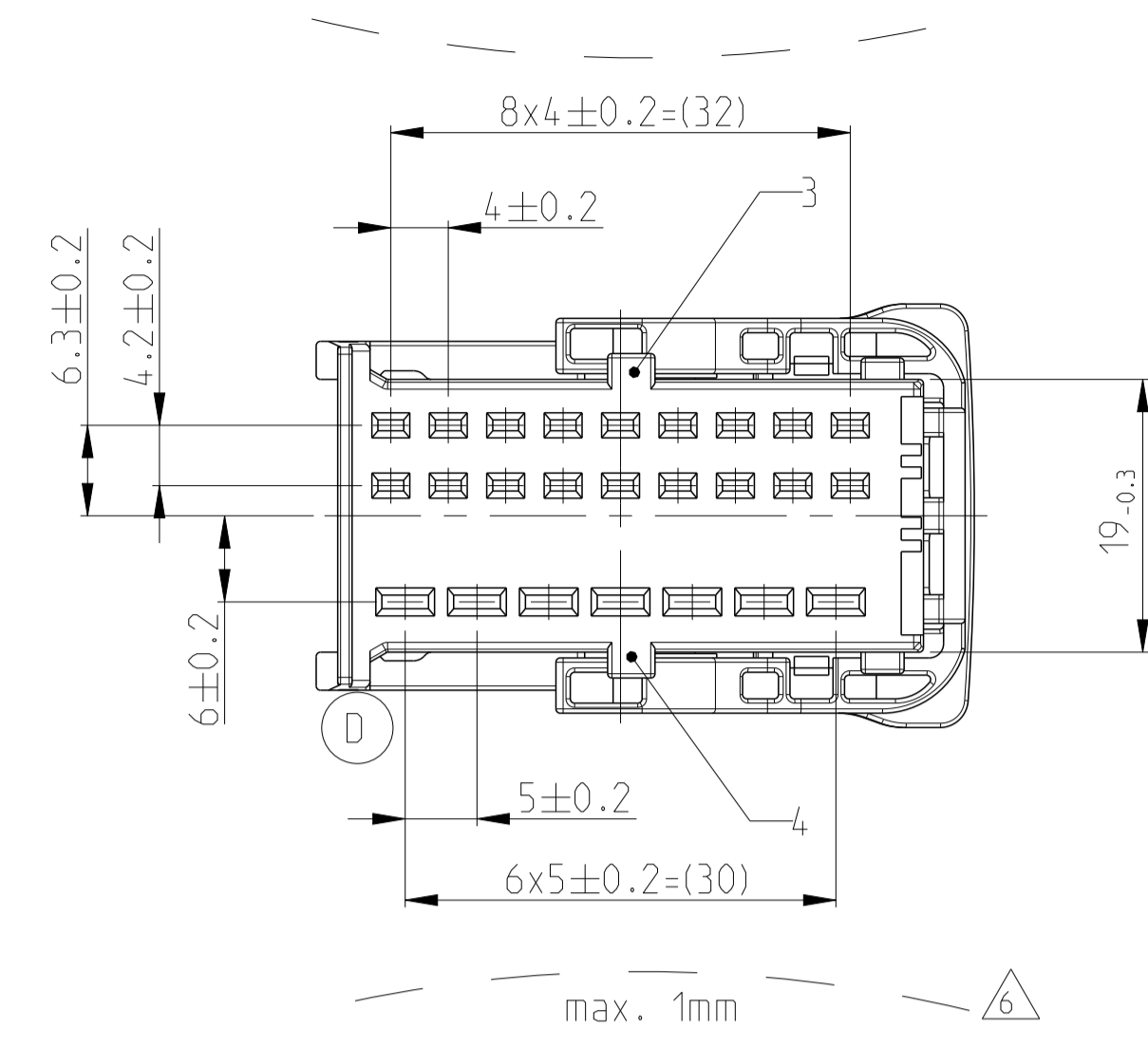
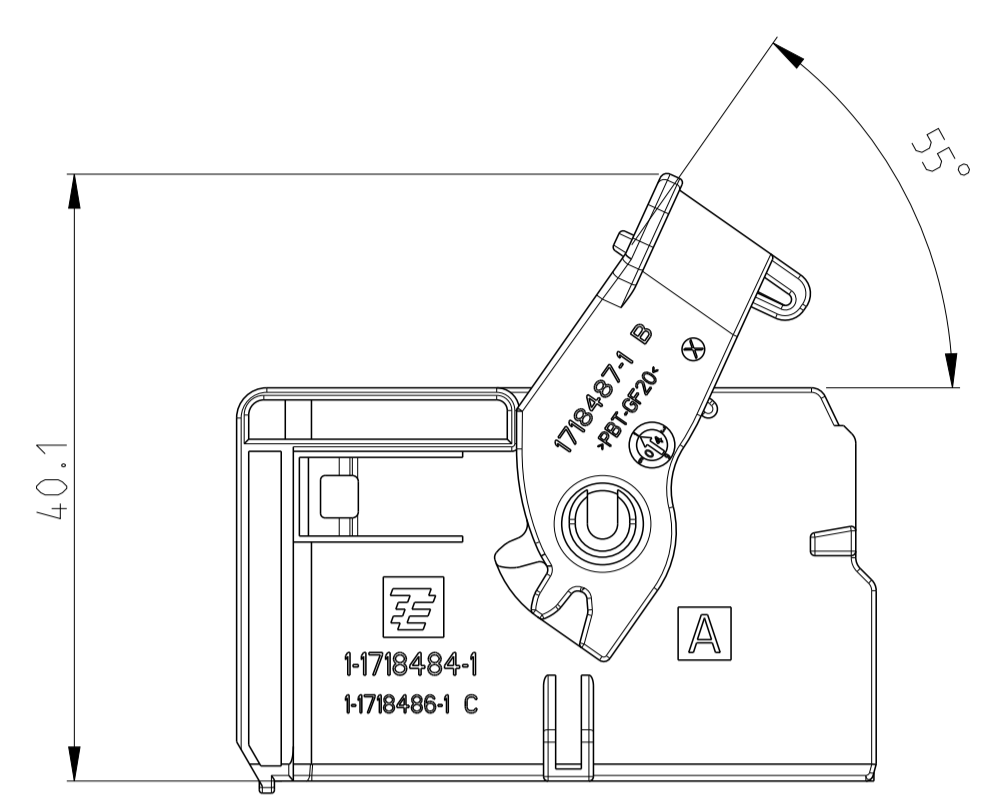


REV. NO.	DATE	DESCRIPTION	BY	CHKD	APPV
C	11MAY2005	LEVER REWORKED	FE	CE	
C1	22FEB2010	TYCO ELECTRONICS SYMBOL CHANGED PCN E-10-003833	NP	CE	
D	09MAR2011	CHAMFER DELETED SEE PCN E-11-003942	NP	CE	
D1	02FEB2018	DRAWING CLARIFICATION SEE PCN E-18-001698	NP	FE	

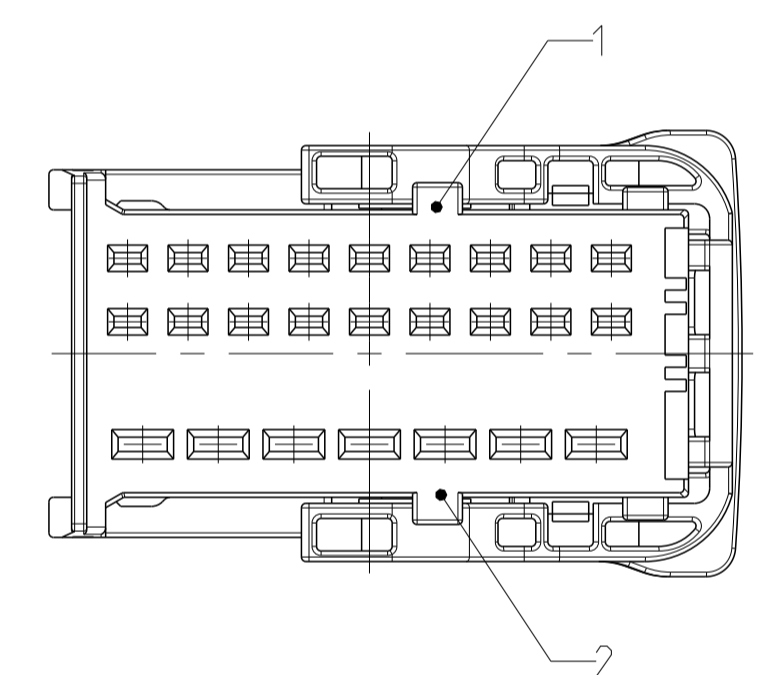
CARRIER IN PRE LOCKED POSITION

Träger in Vorraststellung



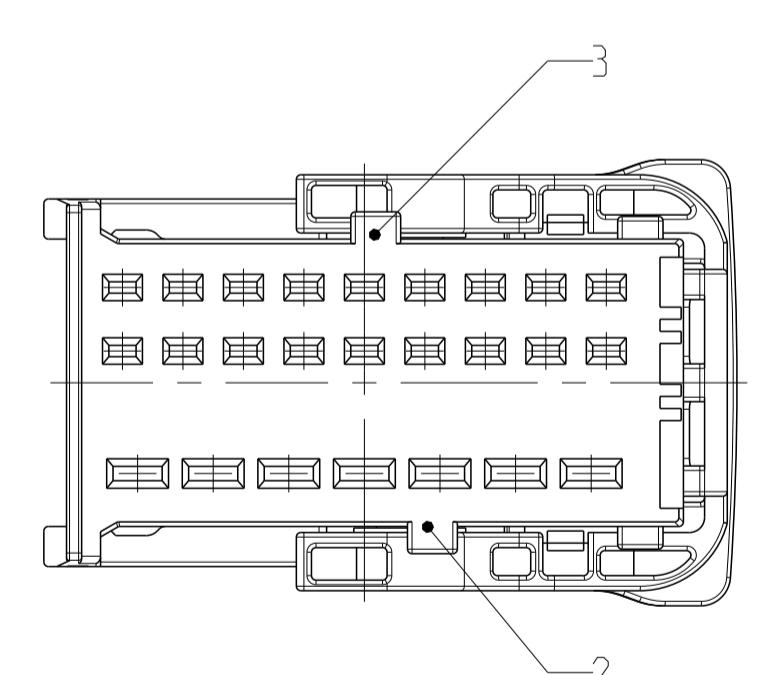
FURTHER CODING

weitere Kodierung



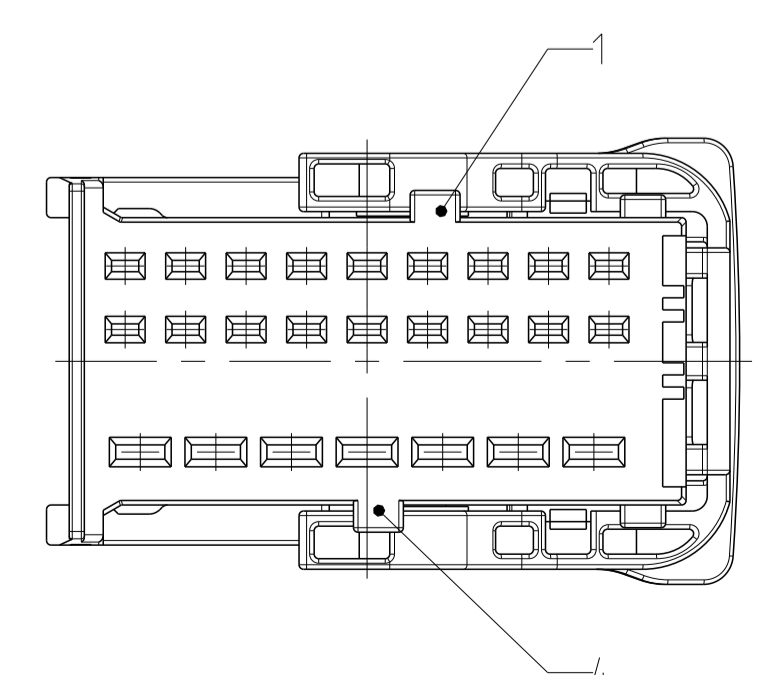
CODING B

Kodierung



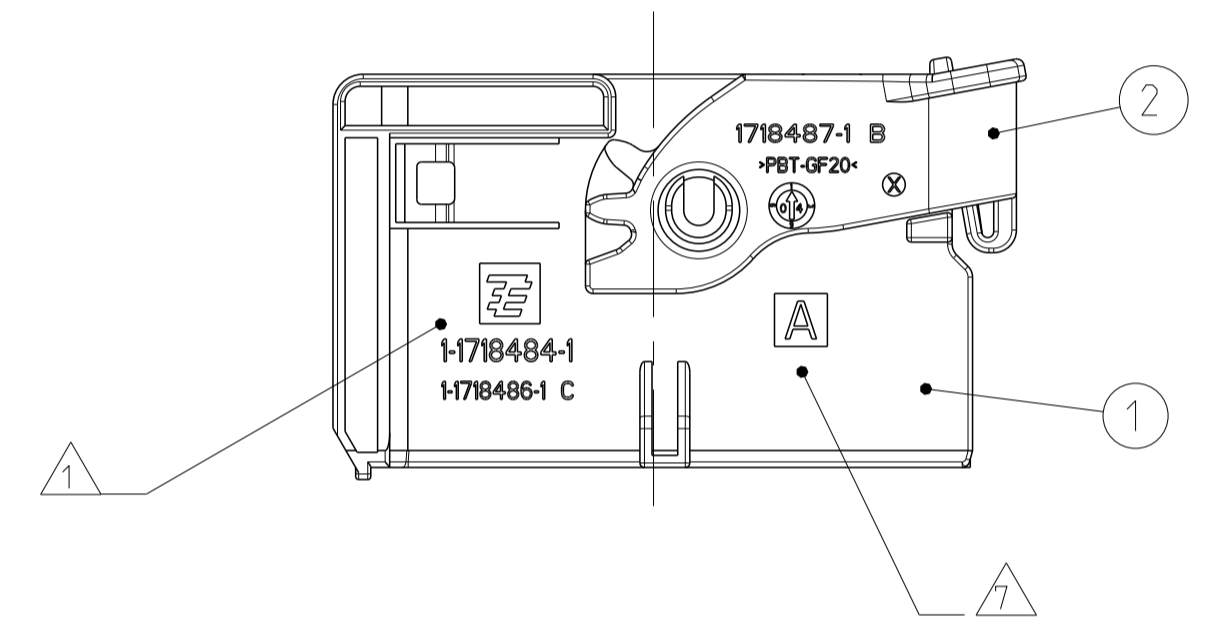
CODING C

Kodierung



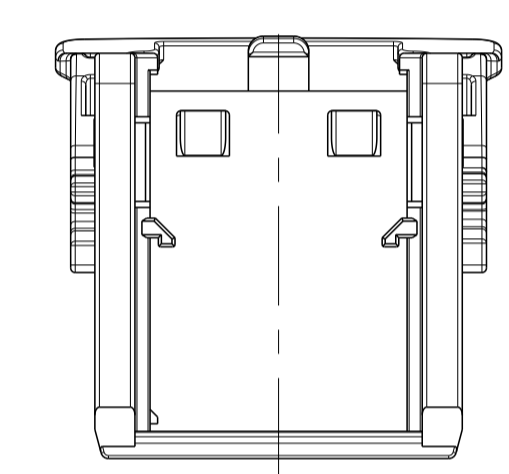
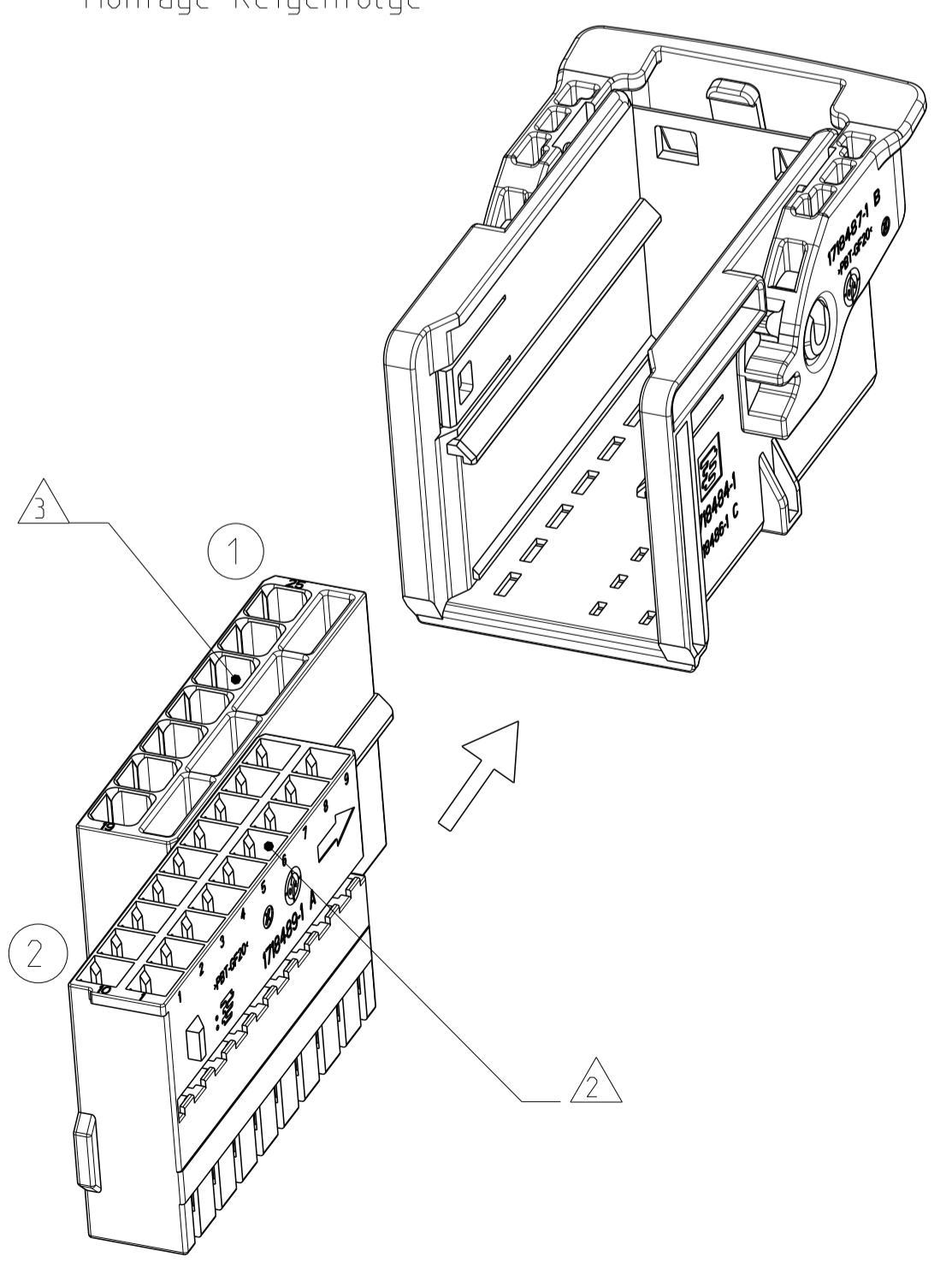
CODING D

Kodierung



CARRIER WITH RECEPTACLE INSERTS ASSEMBLY SEQUENCE

Träger mit Buchseneinsätze Montage Reihenfolge



NOTES

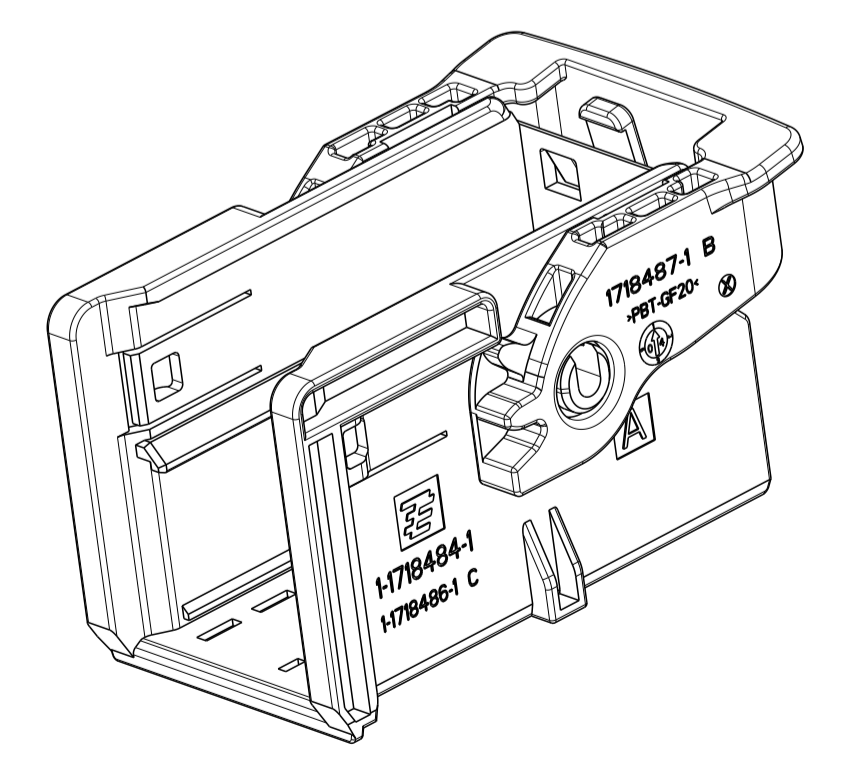
Bemerkungen

- 1 TYCO ELECTRONICS (TE) LOGO AND TE NUMBER
Tyco Electronics (TE) Logo und TE Nummer
- 2 FITS TO TE RECEPTACLE INSERT AMP MCP 1.5K 18 POSITION, 1718489-1
Passend zu TE Buchseneinsatz AMP MCP 1.5K 18 polig, 1718489-1
- 3 FITS TO TE RECEPTACLE INSERT AMP MCP 2.8 7 POSITION, 1718488-1
Passend zu TE Buchseneinsatz AMP MCP 2.8 7 polig, 1718488-1
- 4 PRODUCTION DATE
Produktionsdatum
- 5 MATERIAL IDENTIFICATION ACC TO VDA 260
Werkstoffkennzeichnung nach VDA 260
- 6 WARPAGE TO . . . PERMITTED
Verzug zulässig bis . . .
- 7 CODING MARKING
Kodierungskennzeichnung
- 8 BULK PACKAGING IN CORRUGATED BOX
Schüttgut im Versandkarton
- 9 FITS TO TE COUNTERPART 1.5/2.8 MM TAB HOUSING, 18-7POS 1718491
Passend zu TE Gegenstecker 1.5/2.8 mm Flachsteckergeh., 18-7pol., 1718491
- 10 MALFUNCTION CAUSED BY LACQUER IS NOT COVERED BY TE WARRANTY
Funktionsbeeinträchtigung durch Lackieren liegt nicht im Einfluss und Gewährleistungsumfang von TE

CODING A AS SHOWN
Kodierung A wie gezeigt

DELIVERY CONDITIONS:
Lieferzustand:

LEVER IN LOCKED POSITION
Hebel in Verriegelungsstellung



CODE	TE ORDER-NO.	REV.	QTY	MAT.	DESCRIPTION	REV.	ITEM
D	1-1718484-4	D	1	PBT-GF20	YELLOW gelb	LEVER Hebel	B 2
D	1-1718484-4	D	1	PBT/ASA-GF30	YELLOW GREEN gelbgrün	CARRIER CODE D Träger-Kodierung D	C 1
C	1-1718484-3	D	1	PBT-GF20	YELLOW gelb	LEVER Hebel	B 2
C	1-1718484-3	D	1	PBT/ASA-GF30	LIGHT BLUE lichtblau	CARRIER CODE C Träger-Kodierung C	C 1
B	1-1718484-2	D	1	PBT-GF20	YELLOW gelb	LEVER Hebel	B 2
B	1-1718484-2	D	1	PBT/ASA-GF30	DUSTY GREY staubgrau	CARRIER CODE B Träger-Kodierung B	C 1
A	1-1718484-1	D	1	PBT-GF20	YELLOW gelb	LEVER Hebel	B 2
A	1-1718484-1	D	1	PBT/ASA-GF30	BLACK schwarz	CARRIER CODE A Träger-Kodierung A	C 1

THIS DRAWING IS A CONTROLLED DOCUMENT.
 DIESER ZEICHNUNGSDRUCKER WIRD DURCH AMP REPRODUZIERT, VERMehrtET, ANGEWENDET, ZU DEN ZWECKEN DER FERTIGSTELLUNG, DER VERWALTUNG, DER KUNDENLEISTUNG, DES ANSCHLUSSES AN ANWENDUNGSSTÄTTE ODER ANDERE ZWECKE.

DATE: 23 JUL 2004
 CHK: Ch. Eberwein
 APVD: Ch. Eberwein
 PRODUCT SPEC: 108-18957
 APPLICATION SPEC: 114-18663

OWNER: E. Ellrop
 DATE: 23 JUL 2004
 NAME: CARRIER FOR AMP MCP1.5K/2.8 RECEPTACLE INSERTS, 18+7POS
 TRAEGER FUER AMP MCP1.5K/2.8 BUCHSENEINSAETZE, 18+7POL.

SCALE: MASSSTAB 2:1
 SHEET: BLATT 1 OF 1
 REV: 01

MATERIAL: SEE TABLE
 FINISH/SCHREIBFLÄCHE/FARBE: SEE TABLE

WEIGHT: 8.6 g
 CUSTOMER DRAWING: /KUNDENZEICHNUNG



Компания «ЭлектроПласт» предлагает заключение долгосрочных отношений при поставках импортных электронных компонентов на взаимовыгодных условиях!

Наши преимущества:

- Оперативные поставки широкого спектра электронных компонентов отечественного и импортного производства напрямую от производителей и с крупнейших мировых складов;
- Поставка более 17-ти миллионов наименований электронных компонентов;
- Поставка сложных, дефицитных, либо снятых с производства позиций;
- Оперативные сроки поставки под заказ (от 5 рабочих дней);
- Экспресс доставка в любую точку России;
- Техническая поддержка проекта, помощь в подборе аналогов, поставка прототипов;
- Система менеджмента качества сертифицирована по Международному стандарту ISO 9001;
- Лицензия ФСБ на осуществление работ с использованием сведений, составляющих государственную тайну;
- Поставка специализированных компонентов (Xilinx, Altera, Analog Devices, Intersil, Interpoint, Microsemi, Aeroflex, Peregrine, Syfer, Eurofarad, Texas Instrument, Miteq, Cobham, E2V, MA-COM, Hittite, Mini-Circuits, General Dynamics и др.);

Помимо этого, одним из направлений компании «ЭлектроПласт» является направление «Источники питания». Мы предлагаем Вам помощь Конструкторского отдела:

- Подбор оптимального решения, техническое обоснование при выборе компонента;
- Подбор аналогов;
- Консультации по применению компонента;
- Поставка образцов и прототипов;
- Техническая поддержка проекта;
- Защита от снятия компонента с производства.



Как с нами связаться

Телефон: 8 (812) 309 58 32 (многоканальный)

Факс: 8 (812) 320-02-42

Электронная почта: org@eplast1.ru

Адрес: 198099, г. Санкт-Петербург, ул. Калинина, дом 2, корпус 4, литера А.