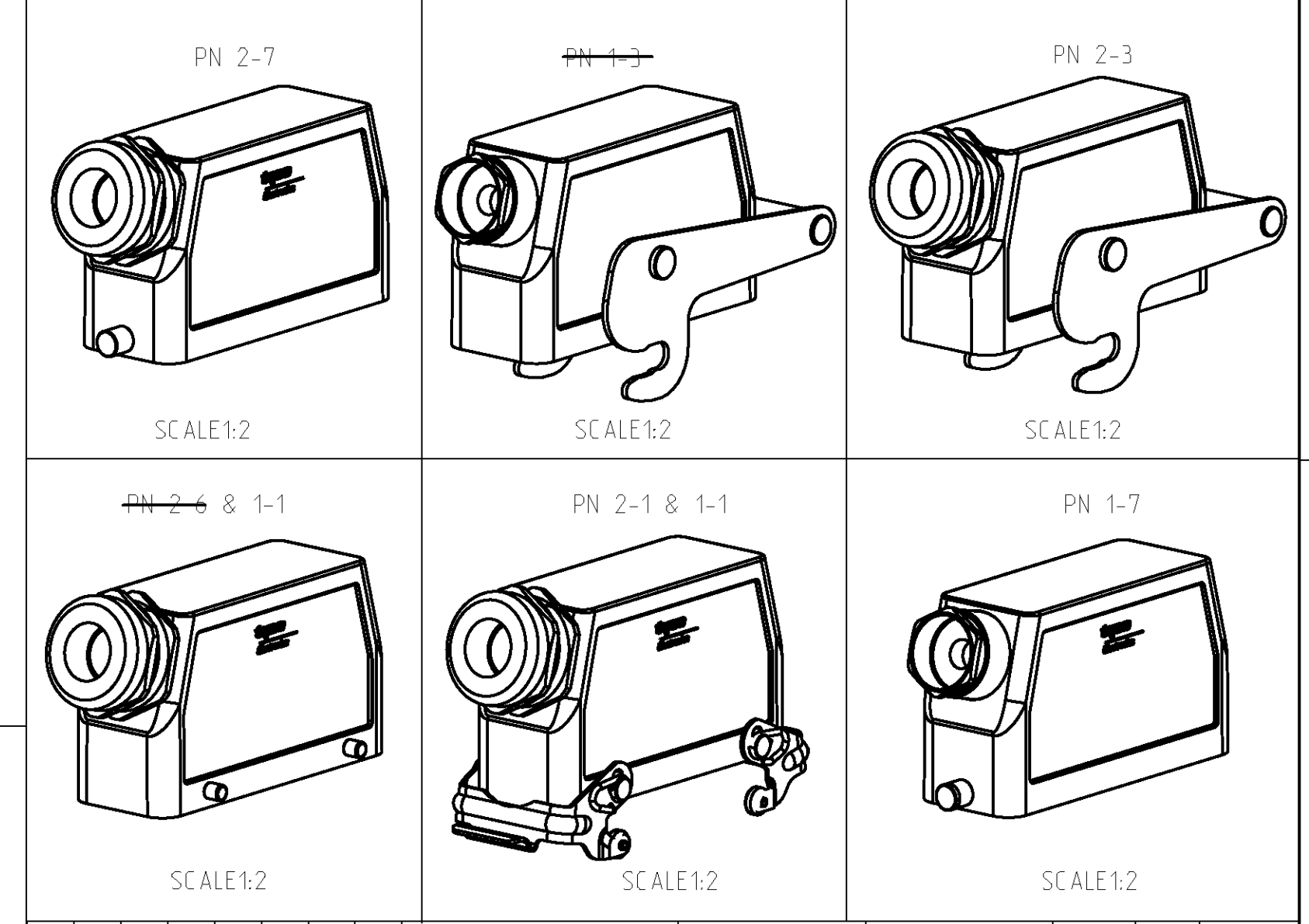


LOC	DIST	REVISIONS			
P	LYR	DESCRIPTION	DATE	DWN	APVD
B2		Released as per ECR-07-019955	22.08.07	SK	TS
B3		REVISED PER ECO-09-027197	21JAN10	KK	HMR

- NOTES:
- Material:Housing:Aluminium Diecasting Alloy
  - Surface:Varnish grey
  - Varnish on the inside not necessary
  - Packaging  
Quantity 5 Pieces in a box
- OBsolete PARTS: OBSOLETE CIS STREAMLINING PER D.RENAUD/D.SINISI**



QTY	REF	DESCRIPTION	MATERIAL	SURFACE	COLOR	TEM NO	REMARKS						
1		ZB-Central clip	Stainless steel	-		11							
	2	ZB-Central clip	Steel	Zinc plated	Blue	10							
		VS-Clip bolt	Stainless steel	-		9							
	2	VS-Clip bolt	Steel	Zinc plated	Blue	8							
		VS-Locking clip	Stainless steel	-		7							
	2	VS-Locking clip	Steel	Zinc plated	Blue	6							
		VS-Locking clip bolt	Stainless steel	-		5							
1	1	Cable connection round	Brass	Nickel plated		4							
	1	Pg-Gland fitting pg21	Brass	Nickel plated		3							
1	1	Hood HB.24.Pg.1.21	Aluminium	Aluminiumoxide	Black	2							
	1	Hood HB.24.Pg.1.21	Aluminium	-	Grey	1							
2-3	1-3	2-7	1-7	2-1	1-1	2-6	1-6	DESCRIPTION	MATERIAL	SURFACE	COLOR	TEM NO	REMARKS
								DESCRIPTION					
								HB.24.Sts-1.21					
								HB-K.24.Sts-1.21					
								HB.24.Sts-VS-1.21					
								HB-K.Sts-VS-1.21					
								HB.24.Sts-GR.1.21					
								HB-K.24.Sts-GR.1.21					
								HB-2.24.Sts-ZB-1.21					
								HB-K/2.24.Sts-ZB-1.21					

AMP 4805 REV 31MAR2000

PRO/ENGINEER DRAWING

TYCO ELECTRONICS CORPORATION

DATE: 17.07.1997

CHK: Schnurfeil

APVD: -

PRODUCT SPEC: HB-24003

APPLICATION SPEC: 116-74001

WEIGHT: -

CUSTOMER DRAWING

SCALE: 1:1

SHEET: 1 OF 1

REV: B3

NAME: Hood HB.24

SIZE: A1

CAGE CODE: 00779

DRAWING NO: 1102314

RESTRICTED TO: -



Компания «ЭлектроПласт» предлагает заключение долгосрочных отношений при поставках импортных электронных компонентов на взаимовыгодных условиях!

Наши преимущества:

- Оперативные поставки широкого спектра электронных компонентов отечественного и импортного производства напрямую от производителей и с крупнейших мировых складов;
- Поставка более 17-ти миллионов наименований электронных компонентов;
- Поставка сложных, дефицитных, либо снятых с производства позиций;
- Оперативные сроки поставки под заказ (от 5 рабочих дней);
- Экспресс доставка в любую точку России;
- Техническая поддержка проекта, помощь в подборе аналогов, поставка прототипов;
- Система менеджмента качества сертифицирована по Международному стандарту ISO 9001;
- Лицензия ФСБ на осуществление работ с использованием сведений, составляющих государственную тайну;
- Поставка специализированных компонентов (Xilinx, Altera, Analog Devices, Intersil, Interpoint, Microsemi, Aeroflex, Peregrine, Syfer, Eurofarad, Texas Instrument, Miteq, Cobham, E2V, MA-COM, Hittite, Mini-Circuits, General Dynamics и др.);

Помимо этого, одним из направлений компании «ЭлектроПласт» является направление «Источники питания». Мы предлагаем Вам помощь Конструкторского отдела:

- Подбор оптимального решения, техническое обоснование при выборе компонента;
- Подбор аналогов;
- Консультации по применению компонента;
- Поставка образцов и прототипов;
- Техническая поддержка проекта;
- Защита от снятия компонента с производства.



#### Как с нами связаться

**Телефон:** 8 (812) 309 58 32 (многоканальный)

**Факс:** 8 (812) 320-02-42

**Электронная почта:** [org@eplast1.ru](mailto:org@eplast1.ru)

**Адрес:** 198099, г. Санкт-Петербург, ул. Калинина, дом 2, корпус 4, литера А.