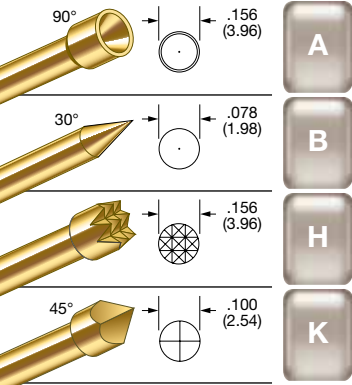
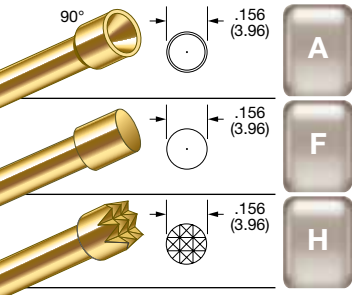


# SH-4 and SHE-4 .156 AND .187 CENTERS

## SHE-4 PLUNGER TIPS



## SH-4 PLUNGER TIPS



## PROBE SPECIFICATIONS

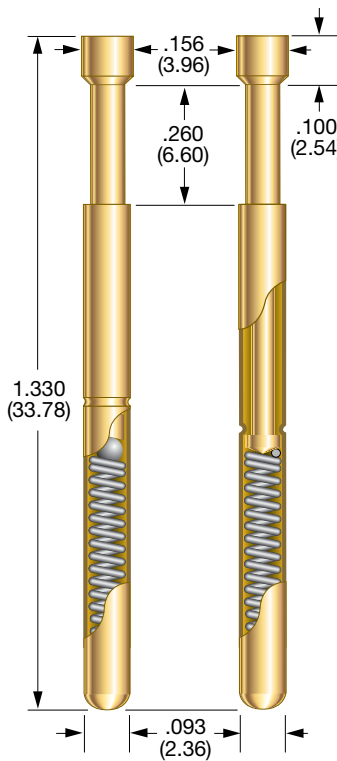
**Minimum Centers:**  
 .156 (3.96) tips B, K  
 .187 (4.75) tips A, F, H  
**Current Rating:**  
 SHE-4: 21 amps continuous  
 SH-4: 32 amps continuous  
 (Individual probe in free air @ ambient temperature)  
**Spring Force:**  
 10.0 oz. @ .170 (4.32) travel  
**Maximum Travel:** .250 (6.35)  
**Working Travel:** .170 (4.32)

Rated Force oz. (g)	Preload oz. (g)
10.0 (283)	4.0 (115)

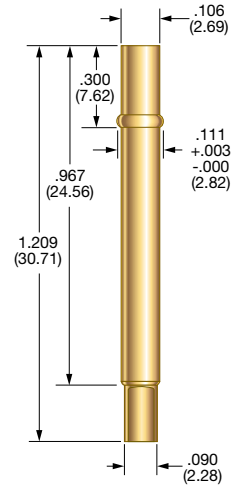
## MATERIALS

**Barrel:** High performance copper alloy, gold plated  
**Spring:** Stainless steel  
**Plunger:** Beryllium copper, gold plated  
**Ball:** SH probe: Stainless steel  
**Receptacle:** Copper alloy, gold plated

## SH-4 SHE-4

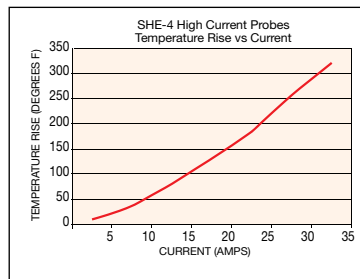
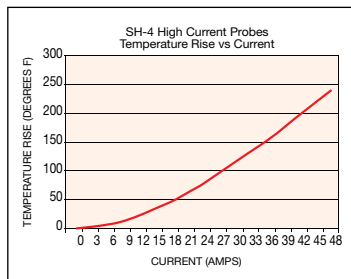


## RH-4 Receptacle



**Drill Size:** #35  
**Mounting Hole Size:** .108/.100 (2.74/2.79)  
**Recommended Wire:** 16 gage max.

## .156 AND .187 CENTER HIGH CURRENT PROBES



IDI current ratings are defined as the maximum current at which the temperature rise of the probe does not exceed 144°F (80°C) for a single probe in free air at ambient temperature for one hour.

## RECEPTACLE OPTIONS

Part Number	Style	Receptacle Length	Probe/Receptacle Combined Length	Comments
RH-4-SC	Solder Cup	1.209 (30.71)	1.539 (39.09)	—

## HOW TO ORDER: SPRING CONTACT PROBE

**SHE** SERIES  
**4** SIZE  
**A** TIP STYLE  
**10** SPRING FORCE  
**G** PLATING OPTIONS

SERIES:  
 SHE: 21 AMPS  
 SH: 32 AMPS

## RECEPTACLE

**RH** SERIES  
**4** SIZE  
**SC** TERMINATION

TERMINATIONS:  
 SC: SOLDER CUP

VIEW UPDATES OF THIS INFORMATION AT [WWW.IDINET.COM](http://WWW.IDINET.COM)

Specifications subject to change without notice. Dimensions in inches (millimeters)



Компания «ЭлектроПласт» предлагает заключение долгосрочных отношений при поставках импортных электронных компонентов на взаимовыгодных условиях!

Наши преимущества:

- Оперативные поставки широкого спектра электронных компонентов отечественного и импортного производства напрямую от производителей и с крупнейших мировых складов;
- Поставка более 17-ти миллионов наименований электронных компонентов;
- Поставка сложных, дефицитных, либо снятых с производства позиций;
- Оперативные сроки поставки под заказ (от 5 рабочих дней);
- Экспресс доставка в любую точку России;
- Техническая поддержка проекта, помощь в подборе аналогов, поставка прототипов;
- Система менеджмента качества сертифицирована по Международному стандарту ISO 9001;
- Лицензия ФСБ на осуществление работ с использованием сведений, составляющих государственную тайну;
- Поставка специализированных компонентов (Xilinx, Altera, Analog Devices, Intersil, Interpoint, Microsemi, Aeroflex, Peregrine, Syfer, Eurofarad, Texas Instrument, Miteq, Cobham, E2V, MA-COM, Hittite, Mini-Circuits, General Dynamics и др.);

Помимо этого, одним из направлений компании «ЭлектроПласт» является направление «Источники питания». Мы предлагаем Вам помощь Конструкторского отдела:

- Подбор оптимального решения, техническое обоснование при выборе компонента;
- Подбор аналогов;
- Консультации по применению компонента;
- Поставка образцов и прототипов;
- Техническая поддержка проекта;
- Защита от снятия компонента с производства.



#### Как с нами связаться

**Телефон:** 8 (812) 309 58 32 (многоканальный)

**Факс:** 8 (812) 320-02-42

**Электронная почта:** [org@eplast1.ru](mailto:org@eplast1.ru)

**Адрес:** 198099, г. Санкт-Петербург, ул. Калинина, дом 2, корпус 4, литера А.