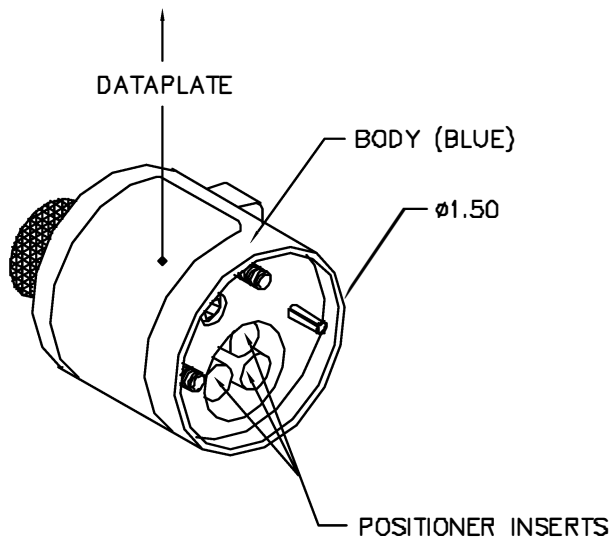


CONTACTS	COLOR CODE	24	22	20	18	16	14	12	WIRE SIZE
DEUTSCH (DS) 0005-005-000 0007-007-000	BLUE			4	5	6			SELECTOR NO.
DEUTSCH (DS) 0005-008-000 0007-014-000	YELLOW						7	8	
HUGHES UP 16Y16C001 US	16 BLUE 20 RED	4	5	6	7	7			

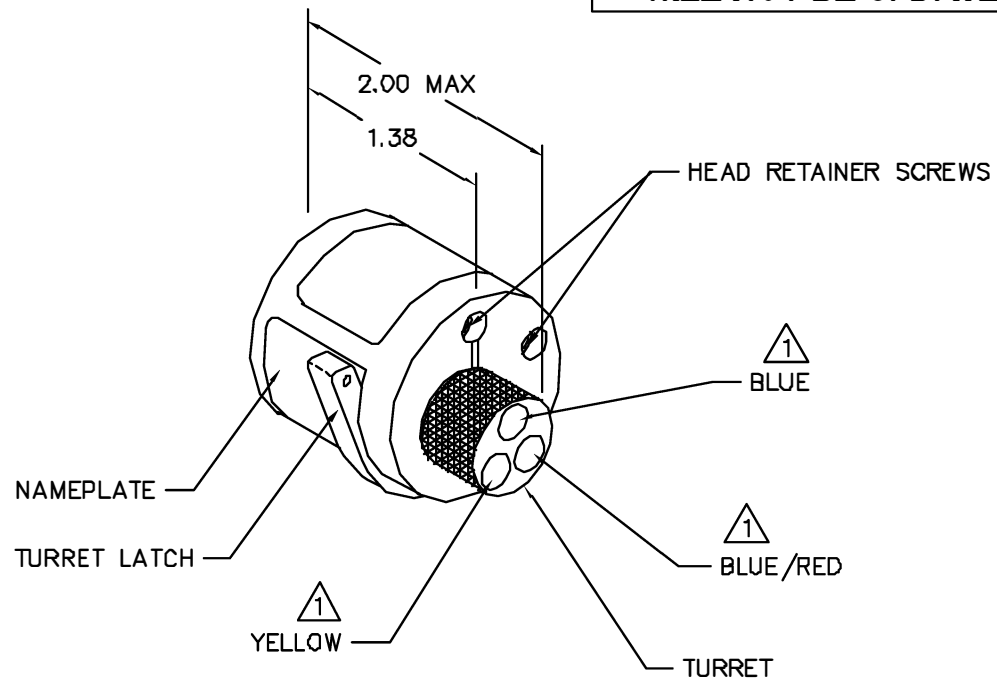


POSITIONER COLOR	HOLE DIMENSIONS	ADDITIONAL FEATURES
BLUE/RED	ø.106 ↓.492	└┐ ø.136 ↓.181
BLUE	ø.098 ↓.84 MIN.	└┐ ø.109 ↓.154
YELLOW	ø.128 ↓.84 MIN.	└┐ ø.147 ↓.154

* HOLE AND COUNTERBORE DEPTHS ARE MEASURED FROM TOP OF POSITIONER INSERTS.

REVISIONS				
REV. SYN.	E.C.D. NUMBER	DESCRIPTION	BY DATE	APP'D DATE
1		ORIGINAL RELEASE	AAM 4-3-02	RRR 4-3-02

**UNCONTROLLED DOCUMENT
WILL NOT BE UPDATED**



△ RANDOM ORDER OF ROTATION IS ACCEPTABLE.

RESTRICTED & CONFIDENTIAL CONFIDENTIAL PROPERTY OF DANIELS MANUFACTURING CORP. NOT TO BE DISCLOSED TO OTHERS. REPRODUCED OR USED FOR ANY OTHER PURPOSE EXCEPT AS AUTHORIZED IN WRITING BY DANIELS MANUFACTURING. MUST BE RETURNED TO DANIELS MANUFACTURING CORP. ON COMPLETION OF ORDER OR OTHER PURPOSE FOR WHICH LENT.	ITEM	PART NO.	QTY.	DESCRIPTION/REMARKS
	DATE	DATE	DATE	DANIELS MANUFACTURING CORP. ORLANDO, FLORIDA CAGE 11851
	GHKS	RRR	DATE	
	APP'D.	DATE	DATE	TITLE
APP'D.	DATE	DATE	ENVELOPE DRAWING TURRET HEAD	
DO NOT SCALE DRAWING				WHERE USED: AFB
SIZE	SCALE	CAD P/N	SHEET	OF
B	NTS	TH332-ENV	1	1
POSTING	P/N	TH332-ENV	REV.	
			1	



Компания «ЭлектроПласт» предлагает заключение долгосрочных отношений при поставках импортных электронных компонентов на взаимовыгодных условиях!

Наши преимущества:

- Оперативные поставки широкого спектра электронных компонентов отечественного и импортного производства напрямую от производителей и с крупнейших мировых складов;
- Поставка более 17-ти миллионов наименований электронных компонентов;
- Поставка сложных, дефицитных, либо снятых с производства позиций;
- Оперативные сроки поставки под заказ (от 5 рабочих дней);
- Экспресс доставка в любую точку России;
- Техническая поддержка проекта, помощь в подборе аналогов, поставка прототипов;
- Система менеджмента качества сертифицирована по Международному стандарту ISO 9001;
- Лицензия ФСБ на осуществление работ с использованием сведений, составляющих государственную тайну;
- Поставка специализированных компонентов (Xilinx, Altera, Analog Devices, Intersil, Interpoint, Microsemi, Aeroflex, Peregrine, Syfer, Eurofarad, Texas Instrument, Miteq, Cobham, E2V, MA-COM, Hittite, Mini-Circuits, General Dynamics и др.);

Помимо этого, одним из направлений компании «ЭлектроПласт» является направление «Источники питания». Мы предлагаем Вам помощь Конструкторского отдела:

- Подбор оптимального решения, техническое обоснование при выборе компонента;
- Подбор аналогов;
- Консультации по применению компонента;
- Поставка образцов и прототипов;
- Техническая поддержка проекта;
- Защита от снятия компонента с производства.



Как с нами связаться

Телефон: 8 (812) 309 58 32 (многоканальный)

Факс: 8 (812) 320-02-42

Электронная почта: org@eplast1.ru

Адрес: 198099, г. Санкт-Петербург, ул. Калинина, дом 2, корпус 4, литера А.