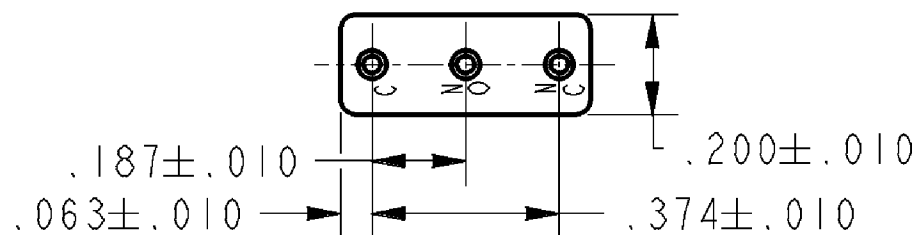
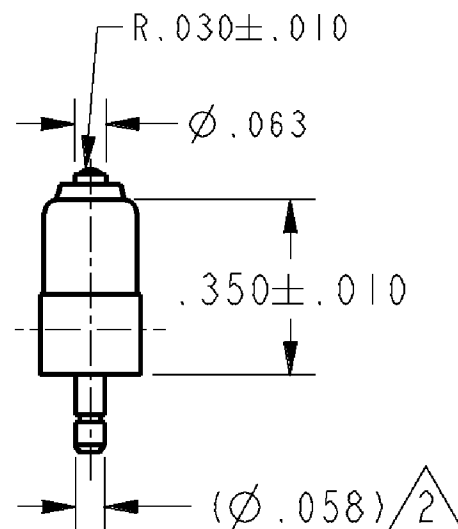
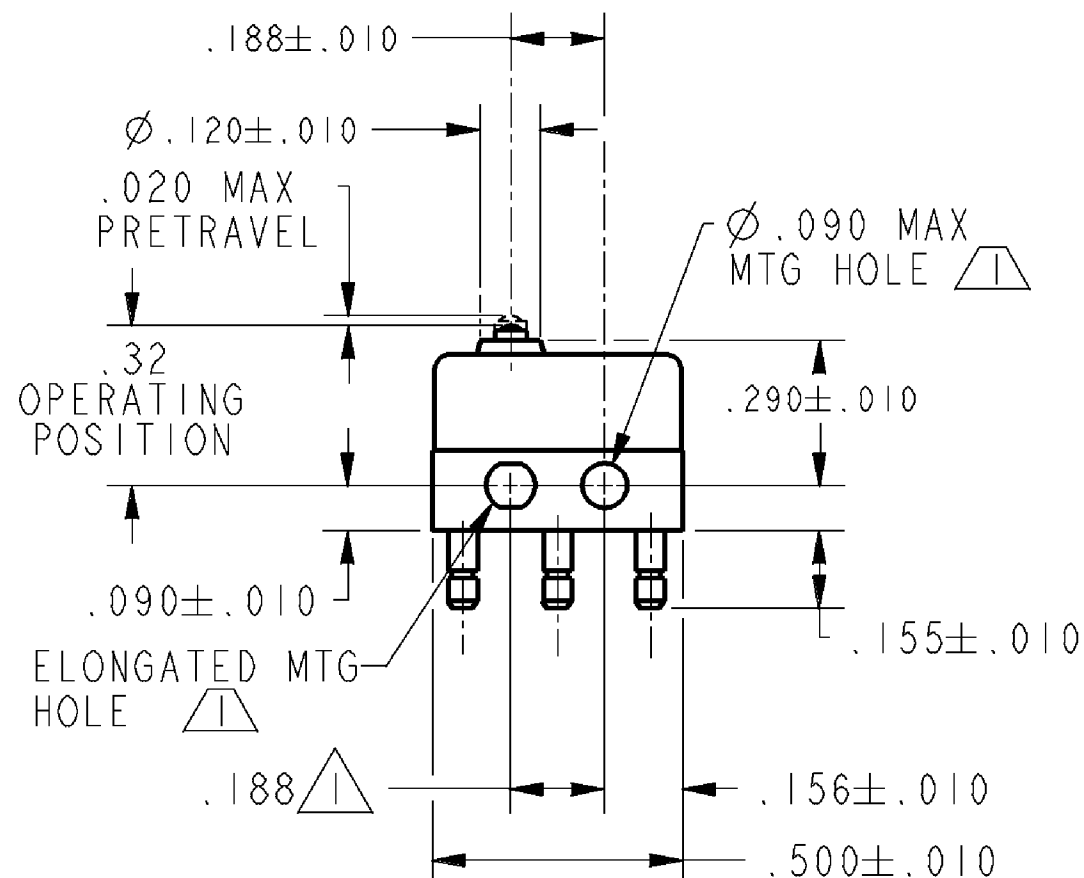
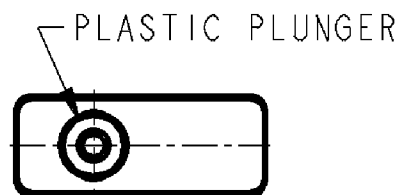


HONEYWELL PART NUMBER
1SX100-H58
PRODUCT CODE VDA6702

REV	DOCUMENT	CHANGED BY	CHECK
4	0038446	KVB 20MAY08	BLR



- NOTES
- 1 MOUNTING HOLES WILL ACCEPT PINS OR SCREWS OF ∅.087 MAX ON .188±.002 CENTERS
 - 2 PLATED TERMINALS WILL ACCEPT "AMP INC." ∅.058 PIN RECEPTACLES
 - 3 - SWITCH WILL WITHSTAND TEMPERATURE OF 250°F
 - 4 - SWITCH HAS A GREATER BREAK DISTANCE THAN STANDARD CONSTRUCTION ADDITIONAL BREAK DISTANCE WILL TEND TO REDUCE MECHANICAL LIFE

RELEASE NO.	202251
REPLACES	-

CHARACTERISTICS	
OPERATING FORCE	6 OZ MAX
RELEASE FORCE	1 OZ MIN
DIFFERENTIAL TRAVEL	.0045 - .0055
OVERTRAVEL	.004 MIN

ELECTRICAL DATA		
CONTACT ARRANGEMENT SPDT		
28 VOLTS DC RATING		
	SEA LEVEL	50,000 FT
INDUCTIVE	2 AMP	1.5 AMP
RESISTIVE	3.5 AMP	3.5 AMP
250 VAC ----- 4 AMP		
APPROVALS	KEMA, CE	7A 250V~ T125 5E4
	UL, CSA	7A 250 VAC

DESIGN UNITS: INCH
TOLERANCES UNLESS NOTED:
NO PLACE X ±
ONE PLACE .X ±
TWO PLACE .XX ±
THREE PLACE .XXX ±
FOUR PLACE .XXXX ±
ANGLES ±
0.030
0.015
0.005
THIRD ANGLE PROJECTION

DRAWN	SPK	31JAN08
CHECK	RJ	31JAN08
THIS DRAWING COVERS A PROPRIETARY ITEM AND IS THE PROPERTY OF HONEYWELL. THIS DRAWING IS NOT TO BE COPIED OR USED WITHOUT THE PERMISSION OF HONEYWELL.		
INTERPRET PER ANSI Y14.5M-1982 OTHER HONEYWELL ENGINEERING STANDARDS MAY APPLY		
RASTER		

Honeywell			
TITLE SWITCH - BASIC			
SIZE	TYPE	DRAWING NAME	REV
B	I	1SX100-H58	4
SCALE	-	WEIGHT: .003 LB MAX	SHEET 1 OF 1



Компания «ЭлектроПласт» предлагает заключение долгосрочных отношений при поставках импортных электронных компонентов на взаимовыгодных условиях!

Наши преимущества:

- Оперативные поставки широкого спектра электронных компонентов отечественного и импортного производства напрямую от производителей и с крупнейших мировых складов;
- Поставка более 17-ти миллионов наименований электронных компонентов;
- Поставка сложных, дефицитных, либо снятых с производства позиций;
- Оперативные сроки поставки под заказ (от 5 рабочих дней);
- Экспресс доставка в любую точку России;
- Техническая поддержка проекта, помощь в подборе аналогов, поставка прототипов;
- Система менеджмента качества сертифицирована по Международному стандарту ISO 9001;
- Лицензия ФСБ на осуществление работ с использованием сведений, составляющих государственную тайну;
- Поставка специализированных компонентов (Xilinx, Altera, Analog Devices, Intersil, Interpoint, Microsemi, Aeroflex, Peregrine, Syfer, Eurofarad, Texas Instrument, Miteq, Cobham, E2V, MA-COM, Hittite, Mini-Circuits, General Dynamics и др.);

Помимо этого, одним из направлений компании «ЭлектроПласт» является направление «Источники питания». Мы предлагаем Вам помощь Конструкторского отдела:

- Подбор оптимального решения, техническое обоснование при выборе компонента;
- Подбор аналогов;
- Консультации по применению компонента;
- Поставка образцов и прототипов;
- Техническая поддержка проекта;
- Защита от снятия компонента с производства.



Как с нами связаться

Телефон: 8 (812) 309 58 32 (многоканальный)

Факс: 8 (812) 320-02-42

Электронная почта: org@eplast1.ru

Адрес: 198099, г. Санкт-Петербург, ул. Калинина, дом 2, корпус 4, литера А.