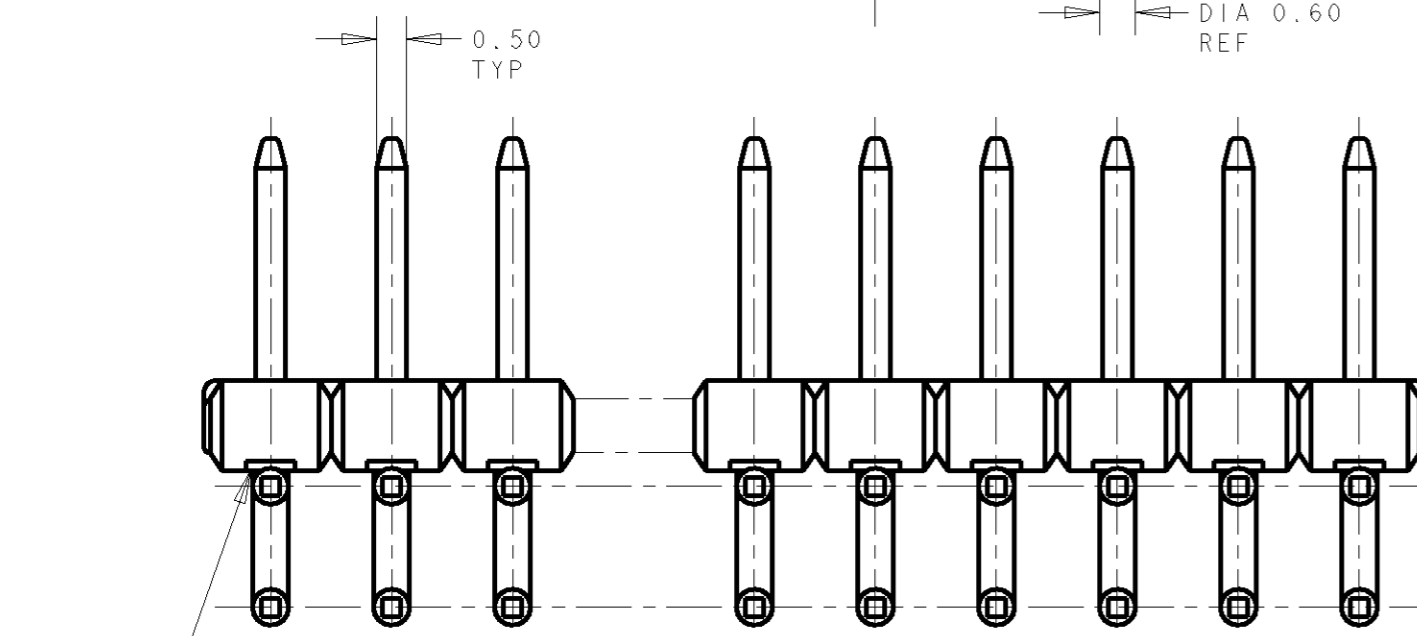
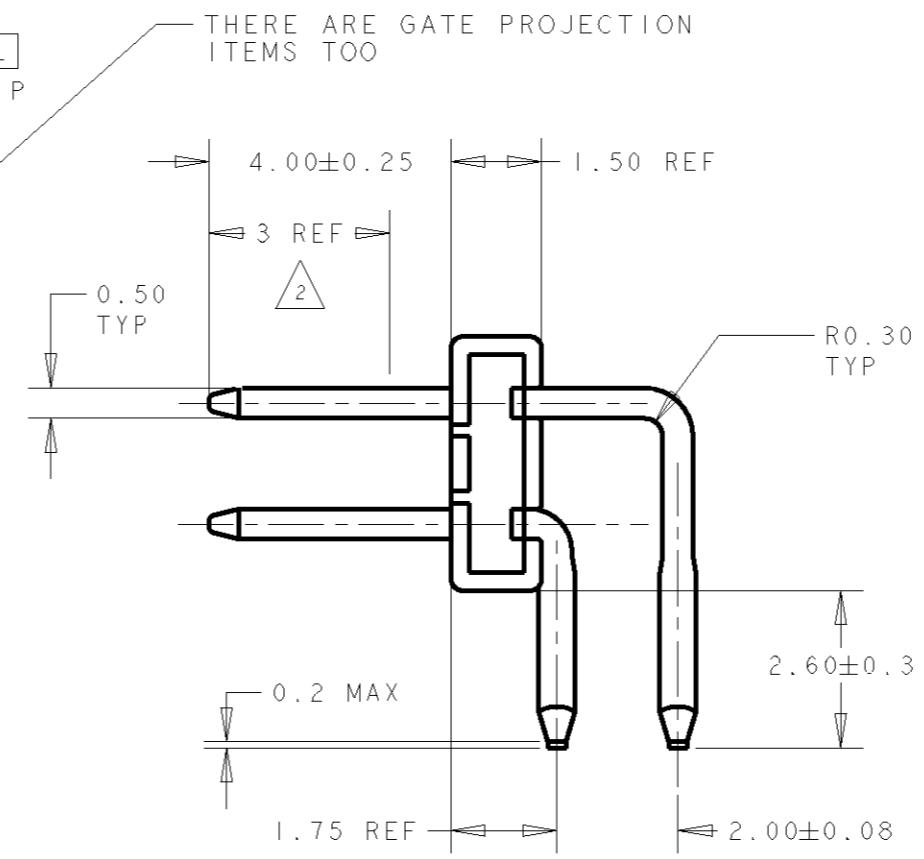
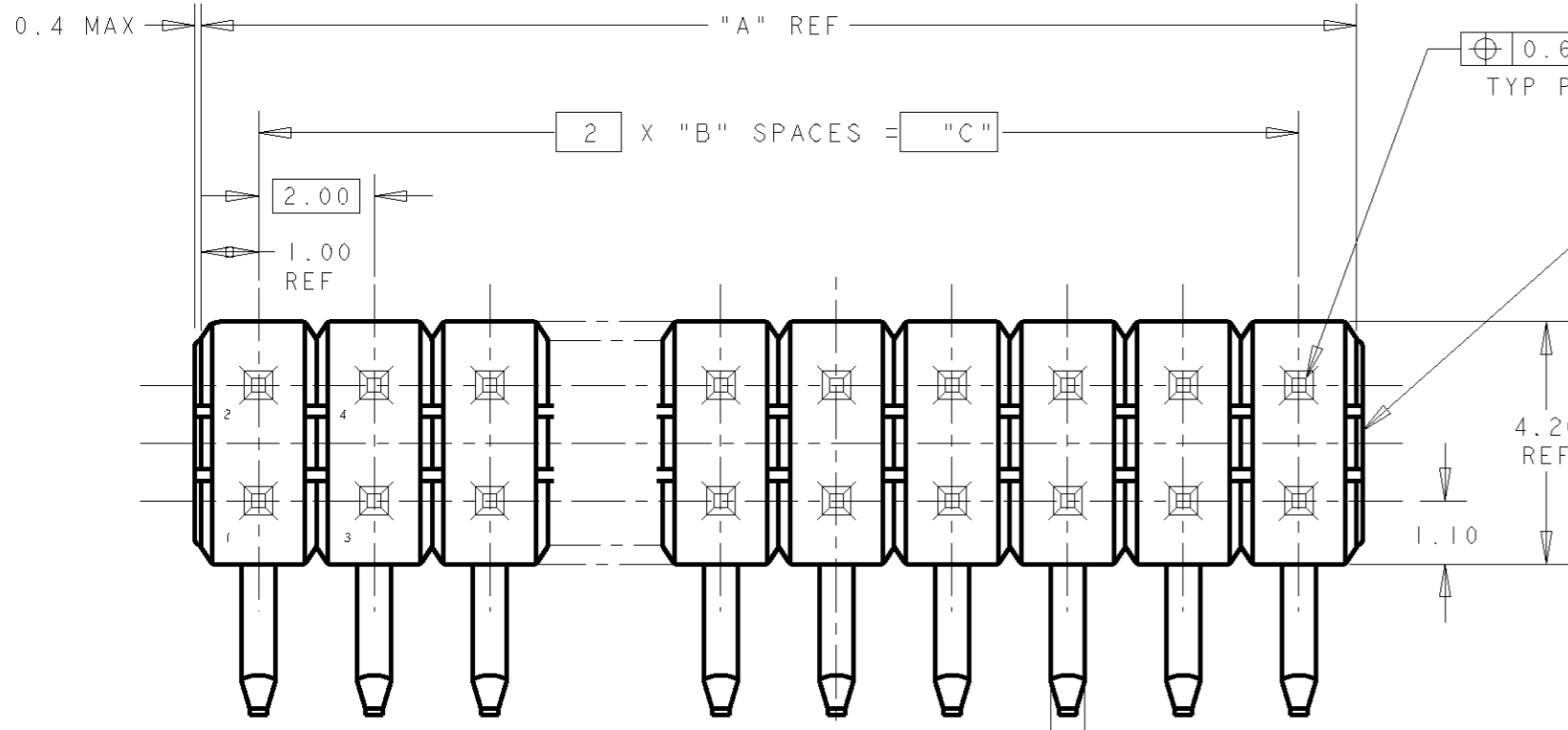
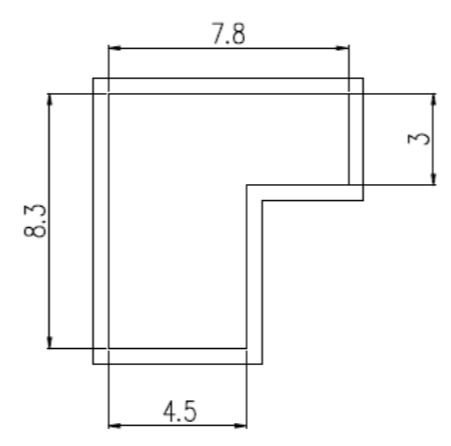
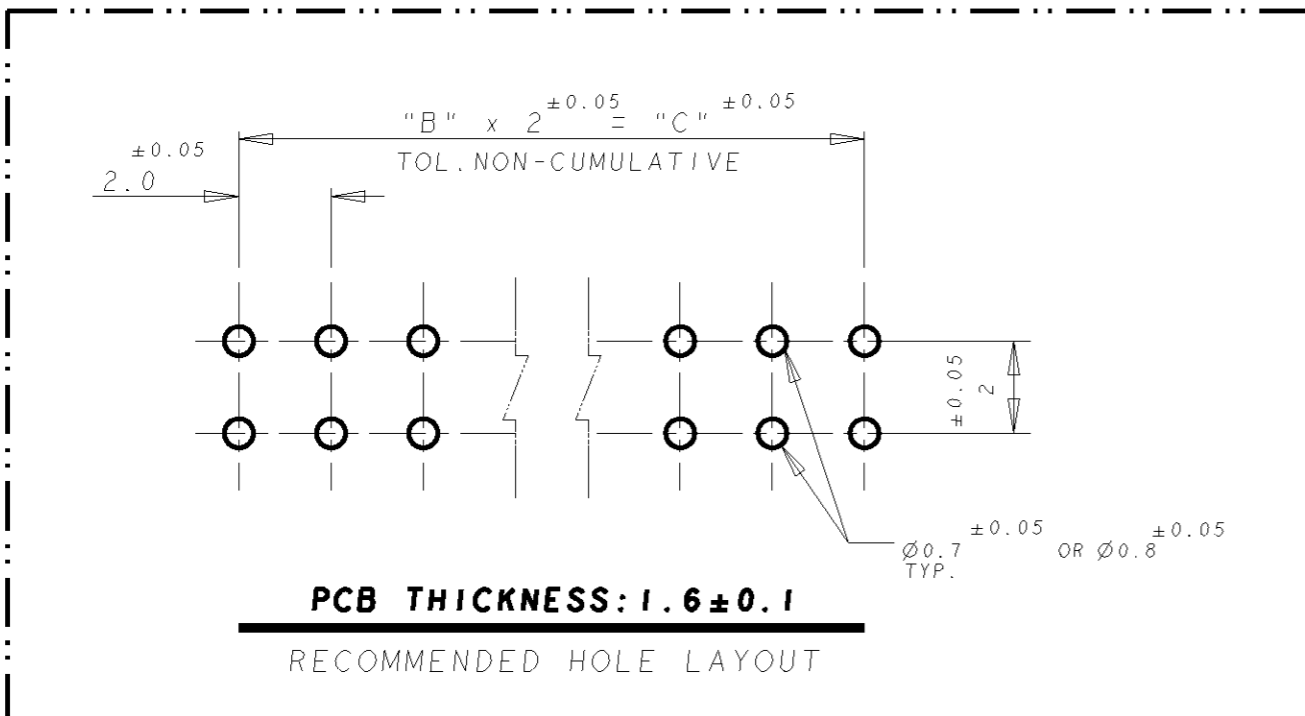


THIS DRAWING IS UNPUBLISHED. RELEASED FOR PUBLICATION
 BY - ALL RIGHTS RESERVED.

| LOC | DIST | REVISIONS | | | |
|-----|------|--------------------------------|-----------|-----|------|
| P | LTR | DESCRIPTION | DATE | DWN | APVD |
| DY | - | R PKG CHANGE FROM TRAY TO TUBE | 02JAN2017 | RP | PS |



- NOTES:
- 1 MATERIAL HOUSING: THERMOPLASTIC, UL 94V-0. COLOR: BLACK POST : BRASS
 - 2 FINISH CONTACT AREA, "D" MIN Au ON NICKEL 0.0013 MIN ALL OVER POST TINE: 0.001 MIN MATTE TIN
 - 3 FINISH 0.0025 MIN MATTE TIN OVER 0.0013 MIN ON ENTIRE POST
 - 4. PACKAGING TUBE 0.5mm THK, LENGTH=635mm



| | | | | | | | | |
|---|-------|--------|----|----|----|----|----|-----------|
| 3 | NIL | NIL | 14 | 7 | 16 | 16 | 5- | -3 |
| 3 | NIL | NIL | 38 | 19 | 40 | 40 | 5- | -2 |
| | 5, 16 | | 14 | 7 | 16 | 16 | 5- | -1 |
| | 3, 16 | | 14 | 7 | 16 | 16 | 5- | -0 |
| | 1, 8 | | 6 | 3 | 8 | 8 | 4- | -9 |
| | NIL | | 48 | 24 | 50 | 50 | 4- | -8 |
| | | | 46 | 23 | 48 | 48 | 4- | -7 |
| | | | 44 | 22 | 46 | 46 | 4- | -6 |
| | | | 40 | 20 | 42 | 42 | 4- | -4 |
| | | | 36 | 18 | 38 | 38 | 4- | -2 |
| | | | 34 | 17 | 36 | 36 | 4- | -1 |
| | | | 32 | 16 | 34 | 34 | 4- | -0 |
| | | | 30 | 15 | 32 | 32 | 3- | -9 |
| | | | 26 | 13 | 28 | 28 | 3- | -7 |
| | | | 20 | 10 | 22 | 22 | 3- | -4 |
| | | | 18 | 9 | 20 | 20 | 3- | -3 |
| | | | 16 | 8 | 18 | 18 | 3- | -2 |
| | | | 12 | 6 | 14 | 14 | 3- | -0 |
| | | | 4 | 2 | 6 | 6 | 2- | -6 |
| | | 0.76µm | 2 | 1 | 4 | 4 | 2- | -5 |
| | | | 48 | 24 | 50 | 50 | 2- | -4 |
| | | | 46 | 23 | 48 | 48 | 2- | -3 |
| | | | 44 | 22 | 46 | 46 | 2- | -2 |
| | | | 42 | 21 | 44 | 44 | 2- | -1 |
| | | | 40 | 20 | 42 | 42 | 2- | -0 |
| | | | 38 | 19 | 40 | 40 | 1- | -9 |
| | | | 36 | 18 | 38 | 38 | 1- | -8 |
| | | | 30 | 15 | 32 | 32 | 1- | -5 |
| | | | 28 | 14 | 30 | 30 | 1- | -4 |
| | | | 24 | 12 | 26 | 26 | 1- | -2 |
| | | | 16 | 8 | 18 | 18 | | -8 |
| | | | 14 | 7 | 16 | 16 | | -7 |
| | | | 12 | 6 | 14 | 14 | | -6 |
| | | | 10 | 5 | 12 | 12 | | -5 |
| | | | 8 | 4 | 10 | 10 | | -4 |
| | | | 6 | 3 | 8 | 8 | | -3 |
| | | | 2 | 1 | 4 | 4 | | 5176837-1 |

GENERAL TOLERANCE

| | |
|--------------|---------|
| 0 < x < 10 | : ±0.2 |
| 10 < x < 30 | : ±0.25 |
| 30 < x < 100 | : ±0.3 |
| ANGLES | : ±3° |

| | |
|--|-------|
| DIMENSIONS: | mm |
| TOLERANCES UNLESS OTHERWISE SPECIFIED: | |
| 0 PLC | ±0.25 |
| 1 PLC | ±0.2 |
| 2 PLC | ±0.2 |
| 3 PLC | ± |
| 4 PLC | ± |
| ANGLES | ± |
| FINISH | |

| | | |
|------------------|-------------|-----------|
| DWN | WYLEE | 07MAR2005 |
| CHK | VINCENT TAN | |
| APVD | SE LEONG | |
| PRODUCT SPEC | - | |
| APPLICATION SPEC | - | |
| WEIGHT | - | |
| CUSTOMER DRAWING | | |

STE TE Connectivity

NAME: AMPMODU 2mm PITCH POST HDR, HORIZONTAL TYPE, L=2.6

SIZE: A2 CAGE CODE: 00779 DRAWING NO: 5176837

SCALE: - SHEET: OF REV: R



Компания «ЭлектроПласт» предлагает заключение долгосрочных отношений при поставках импортных электронных компонентов на взаимовыгодных условиях!

Наши преимущества:

- Оперативные поставки широкого спектра электронных компонентов отечественного и импортного производства напрямую от производителей и с крупнейших мировых складов;
- Поставка более 17-ти миллионов наименований электронных компонентов;
- Поставка сложных, дефицитных, либо снятых с производства позиций;
- Оперативные сроки поставки под заказ (от 5 рабочих дней);
- Экспресс доставка в любую точку России;
- Техническая поддержка проекта, помощь в подборе аналогов, поставка прототипов;
- Система менеджмента качества сертифицирована по Международному стандарту ISO 9001;
- Лицензия ФСБ на осуществление работ с использованием сведений, составляющих государственную тайну;
- Поставка специализированных компонентов (Xilinx, Altera, Analog Devices, Intersil, Interpoint, Microsemi, Aeroflex, Peregrine, Syfer, Eurofarad, Texas Instrument, Miteq, Cobham, E2V, MA-COM, Hittite, Mini-Circuits, General Dynamics и др.);

Помимо этого, одним из направлений компании «ЭлектроПласт» является направление «Источники питания». Мы предлагаем Вам помощь Конструкторского отдела:

- Подбор оптимального решения, техническое обоснование при выборе компонента;
- Подбор аналогов;
- Консультации по применению компонента;
- Поставка образцов и прототипов;
- Техническая поддержка проекта;
- Защита от снятия компонента с производства.



Как с нами связаться

Телефон: 8 (812) 309 58 32 (многоканальный)

Факс: 8 (812) 320-02-42

Электронная почта: org@eplast1.ru

Адрес: 198099, г. Санкт-Петербург, ул. Калинина, дом 2, корпус 4, литера А.