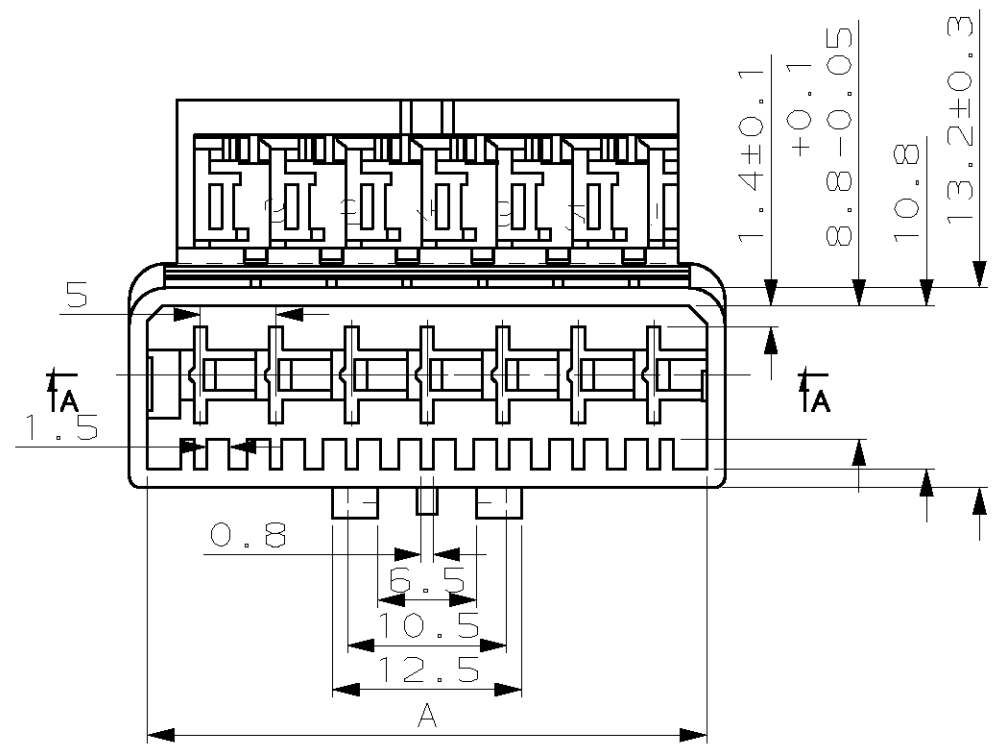
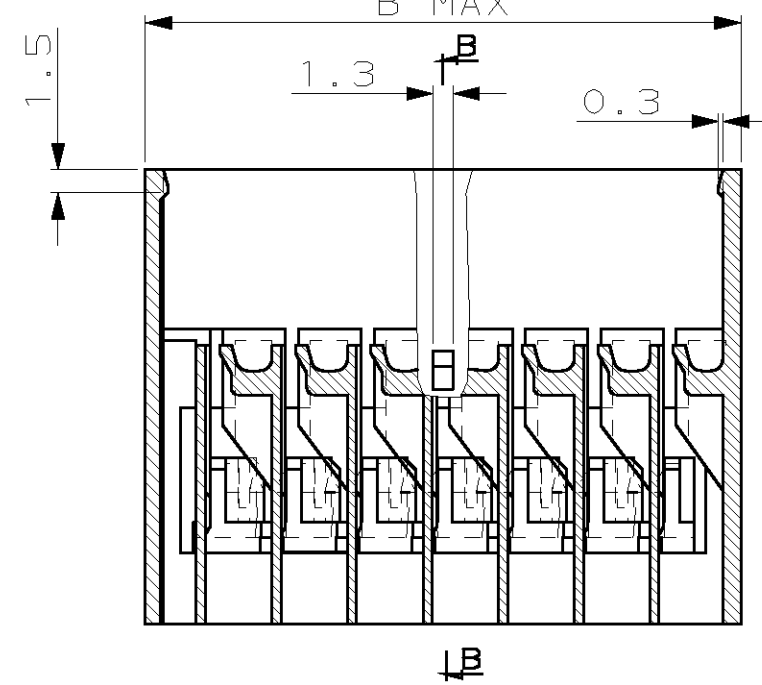
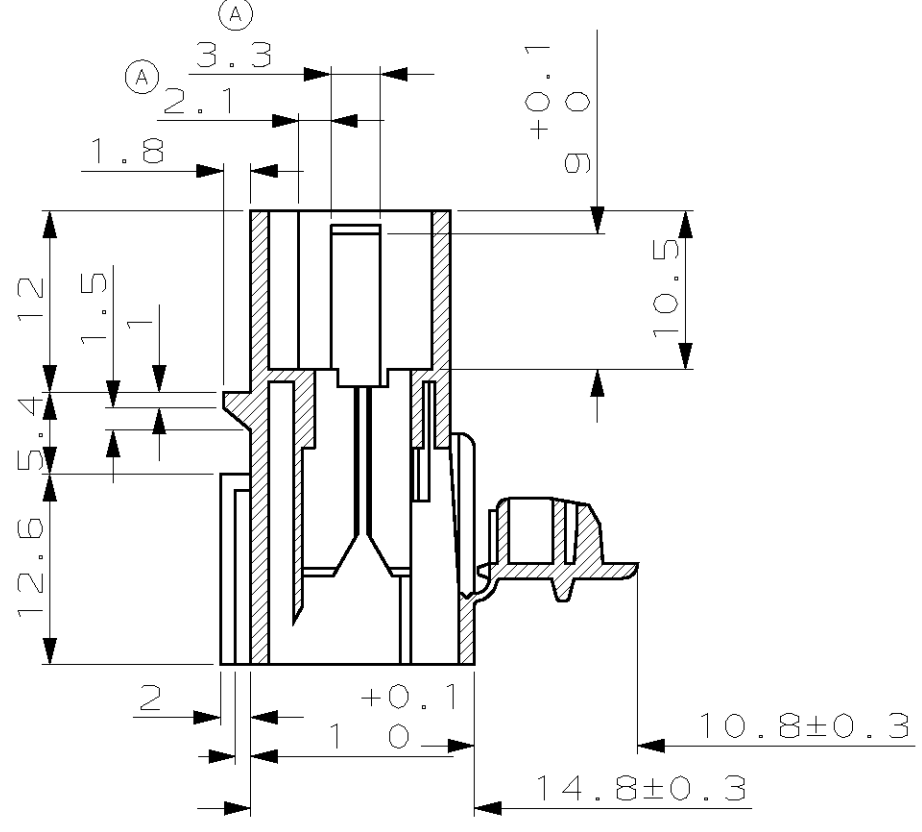


THIS DRAWING IS UNPUBLISHED. RELEASED FOR PUBLICATION ,19 .
 © COPYRIGHT BY TYCO ELECTRONICS CORP. ALL RIGHTS RESERVED.

LOC		DIST		REVISIONS					
F		7		P	LTR	DESCRIPTION	DATE	DWN	APVD
				B		TABLE REFERENCES	12-JUN-02	RP	-

COUPE B-B

COUPE A-A



64.7	62	12	144837-2
59.7	57	11	144837-1
54.7	52	10	144836-0
49.7	47	9	144836-9
44.7	42	8	144836-8
39.7	37	7	144836-7
34.7	32	6	144836-6
29.7	27	5	144836-5
24.7	22	4	144836-4
B	A	Nb de VOIES (Nb of WAYS)	REFERENCES

THIS DRAWING IS A CONTROLLED DOCUMENT.		DWN	12-JUN-02	tyco Electronics	TYCO ELECTRONICS FRANCE SAS	
		Remi PATIN			BP 39, 95301 CERGY-PONTOISE CEDEX	
DIMENSIONS: mm		CHK	12-JUN-02	NAME		
TOLERANCES UNLESS OTHERWISE SPECIFIED:		Jacques LALANGE		PL 5MM DOUBLE VERROUILLAGE (CAP HSG 5MM DOUBLE LOCKING)		
0-PLC ±		APVD	12-JUN-02	PRODUCT SPEC	SIZE	CAGE CODE
1-PLC ±0.3		Jean Jacques REVIL		APPLICATION SPEC	DRAWING NO	RESTRICTED TO
2-PLC ±				WEIGHT	A3 00779	C- 144836
3-PLC ±				CUSTOMER DRAWING	SCALE	SHEET
4-PLC ±					2:1	1 OF 2
ANGLES ±5°						REV B
MATERIAL PA 6.6						
FINISH -						

C

B

A

	5-144836-4	BLUE (BLEU) 6-144836-4		5-144836-5	BLUE (BLEU) 6-144836-5
	7-144836-4	VIOLET		7-144836-5	VIOLET
	8-144836-4	GRAY (GRIS)		8-144836-5	GRAY (GRIS)
	9-144836-4	WHITE (BLANC)		9-144836-5	WHITE (BLANC)

7 POSITIONS		8 POSITIONS		9 POSITIONS		10 POSITIONS	
	BLACK (NOIR) 0-144836-7		BLACK (NOIR) 0-144836-8		BLACK (NOIR) 0-144836-9		BLACK (NOIR) 0-144836-0
	BROWN (MARRON) 1-144836-7		BROWN (MARRON) 1-144836-8		BROWN (MARRON) 1-144836-9		BROWN (MARRON) 1-144836-0
	RED (ROUGE) 2-144836-7		RED (ROUGE) 2-144836-8		RED (ROUGE) 2-144836-9		RED (ROUGE) 2-144836-0
	ORANGE 3-144836-7		ORANGE 3-144836-8		ORANGE 3-144836-9		ORANGE 3-144836-0
	YELLOW (JAUNE) 4-144836-7		YELLOW (JAUNE) 4-144836-8		YELLOW (JAUNE) 4-144836-9		YELLOW (JAUNE) 4-144836-0
	GREEN (VERT) 5-144836-7		GREEN (VERT) 5-144836-8		GREEN (VERT) 5-144836-9		GREEN (VERT) 5-144836-0
	BLUE (BLEU) 6-144836-7		BLUE (BLEU) 6-144836-8		BLUE (BLEU) 6-144836-9		BLUE (BLEU) 6-144836-0
	VIOLET 7-144836-7		VIOLET 7-144836-8		VIOLET 7-144836-9		VIOLET 7-144836-0
	GRAY (GRIS) 8-144836-7		GRAY (GRIS) 8-144836-8		GRAY (GRIS) 8-144836-9		GRAY (GRIS) 8-144836-0
	WHITE (BLANC) 9-144836-7		WHITE (BLANC) 9-144836-8		WHITE (BLANC) 9-144836-9		WHITE (BLANC) 9-144836-0

12 POSITIONS	
	BLACK (NOIR) 0-144837-2
	BROWN (MARRON) 1-144837-2
	RED (ROUGE) 2-144837-2
	ORANGE 3-144837-2
	YELLOW (JAUNE) 4-144837-2
	GREEN (VERT) 5-144837-2
	BLUE (BLEU) 6-144837-2
	VIOLET 7-144837-2
	GRAY (GRIS) 8-144837-2
	WHITE (BLANC) 9-144837-2

THIS DRAWING IS A CONTROLLED DOCUMENT	
DIMENSIONS: mm	TOLERANCES UNLESS OTHERWISE SPECIFIED
	0-PLC ±
	1-PLC ±0.3
	2-PLC ±
	3-PLC ±
MATERIAL	VOIR FEUILLE 1
FINISH	-



Компания «ЭлектроПласт» предлагает заключение долгосрочных отношений при поставках импортных электронных компонентов на взаимовыгодных условиях!

Наши преимущества:

- Оперативные поставки широкого спектра электронных компонентов отечественного и импортного производства напрямую от производителей и с крупнейших мировых складов;
- Поставка более 17-ти миллионов наименований электронных компонентов;
- Поставка сложных, дефицитных, либо снятых с производства позиций;
- Оперативные сроки поставки под заказ (от 5 рабочих дней);
- Экспресс доставка в любую точку России;
- Техническая поддержка проекта, помощь в подборе аналогов, поставка прототипов;
- Система менеджмента качества сертифицирована по Международному стандарту ISO 9001;
- Лицензия ФСБ на осуществление работ с использованием сведений, составляющих государственную тайну;
- Поставка специализированных компонентов (Xilinx, Altera, Analog Devices, Intersil, Interpoint, Microsemi, Aeroflex, Peregrine, Syfer, Eurofarad, Texas Instrument, Miteq, Cobham, E2V, MA-COM, Hittite, Mini-Circuits, General Dynamics и др.);

Помимо этого, одним из направлений компании «ЭлектроПласт» является направление «Источники питания». Мы предлагаем Вам помощь Конструкторского отдела:

- Подбор оптимального решения, техническое обоснование при выборе компонента;
- Подбор аналогов;
- Консультации по применению компонента;
- Поставка образцов и прототипов;
- Техническая поддержка проекта;
- Защита от снятия компонента с производства.



Как с нами связаться

Телефон: 8 (812) 309 58 32 (многоканальный)

Факс: 8 (812) 320-02-42

Электронная почта: org@eplast1.ru

Адрес: 198099, г. Санкт-Петербург, ул. Калинина, дом 2, корпус 4, литера А.