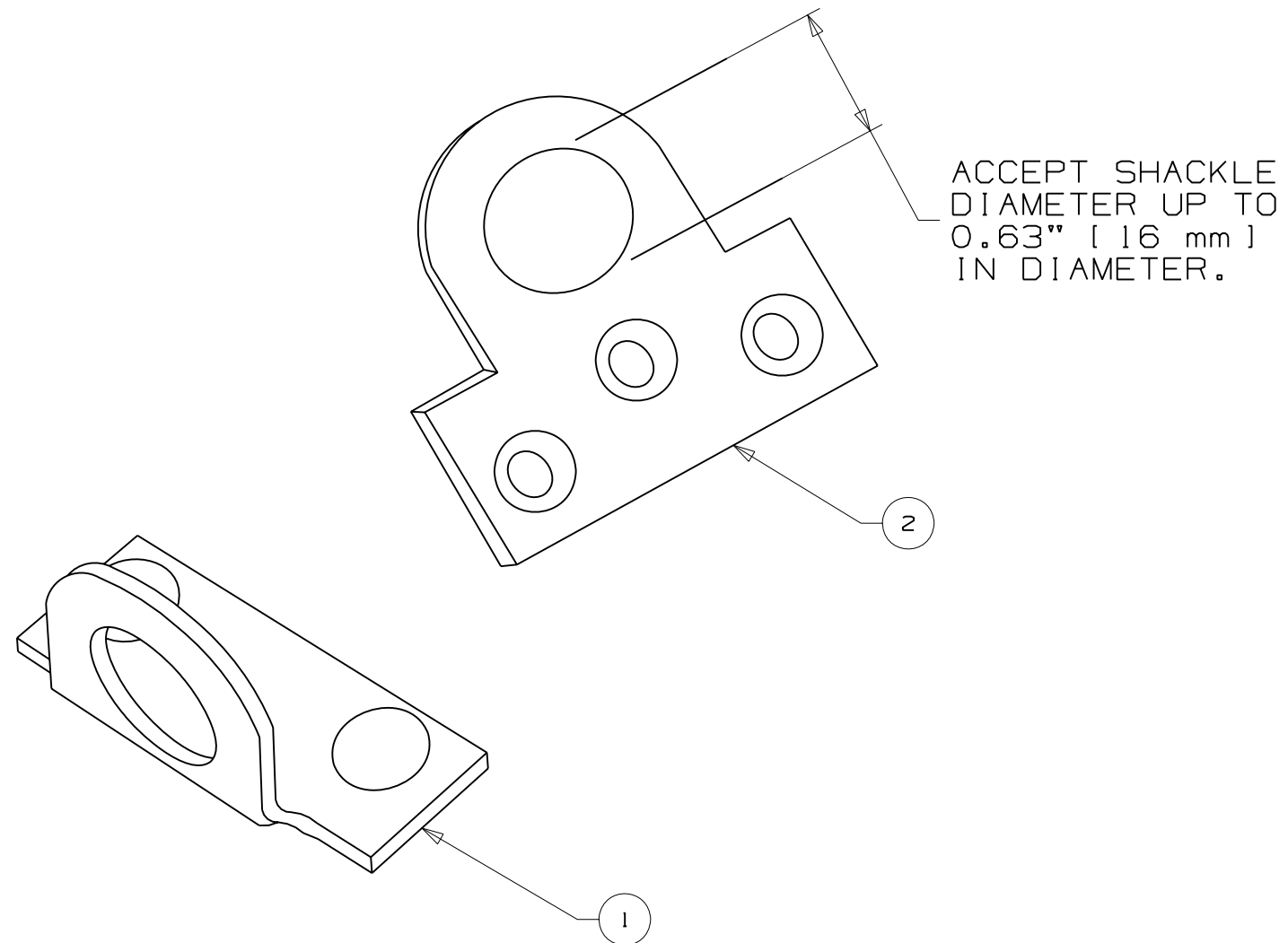


ITEM NO.	PART NUMBER	PART DESCRIPTION	STD. PKG. QTY.	STD. CTN. QTY.
1	PSL-PE1	PADLOCK EYES, ANGLED (METAL MOUNTING SCREWS INCLUDED)	1	10
2	PSL-PE2	PADLOCK EYES, STRAIGHT (WOOD MOUNTING SCREWS INCLUDED)	1	10



CAD FILENAME/LAYERS 100619DQ\_C10445\_PSL-PE1\_00.prt

**PANDUIT** CORP TINLEY PARK, ILLINOIS

**CUSTOMER DRAWING  
PADLOCK EYES**

UNLESS OTHERWISE SPECIFIED,  
DIMENSIONAL TOLERANCES ARE:  
(.X) ± .03 (,.XXX) ± .010  
(.XX) ± .015 ANGLES ±

UNLESS OTHERWISE SPECIFIED,  
ALL DIMENSIONS ARE GIVEN IN  
INCHES, THIRD ANGLE PROJECTION

DRAWN BY RVU

MAT'L:

SCALE NTS

DATE 8-18-06

.13" (3.00 mm)  
HARD WROUGHT STEEL

DRAWING NO. C10445

DWG B

REV	DATE	BY	CHK	DESCRIPTION	ECN	R	CUST	SUP
0	8-18-06	RVU		DRAWING RELEASE	4659	R		

SIZE



Компания «ЭлектроПласт» предлагает заключение долгосрочных отношений при поставках импортных электронных компонентов на взаимовыгодных условиях!

Наши преимущества:

- Оперативные поставки широкого спектра электронных компонентов отечественного и импортного производства напрямую от производителей и с крупнейших мировых складов;
- Поставка более 17-ти миллионов наименований электронных компонентов;
- Поставка сложных, дефицитных, либо снятых с производства позиций;
- Оперативные сроки поставки под заказ (от 5 рабочих дней);
- Экспресс доставка в любую точку России;
- Техническая поддержка проекта, помощь в подборе аналогов, поставка прототипов;
- Система менеджмента качества сертифицирована по Международному стандарту ISO 9001;
- Лицензия ФСБ на осуществление работ с использованием сведений, составляющих государственную тайну;
- Поставка специализированных компонентов (Xilinx, Altera, Analog Devices, Intersil, Interpoint, Microsemi, Aeroflex, Peregrine, Syfer, Eurofarad, Texas Instrument, Miteq, Cobham, E2V, MA-COM, Hittite, Mini-Circuits, General Dynamics и др.);

Помимо этого, одним из направлений компании «ЭлектроПласт» является направление «Источники питания». Мы предлагаем Вам помощь Конструкторского отдела:

- Подбор оптимального решения, техническое обоснование при выборе компонента;
- Подбор аналогов;
- Консультации по применению компонента;
- Поставка образцов и прототипов;
- Техническая поддержка проекта;
- Защита от снятия компонента с производства.



#### Как с нами связаться

**Телефон:** 8 (812) 309 58 32 (многоканальный)

**Факс:** 8 (812) 320-02-42

**Электронная почта:** [org@eplast1.ru](mailto:org@eplast1.ru)

**Адрес:** 198099, г. Санкт-Петербург, ул. Калинина, дом 2, корпус 4, литера А.