

K-Nr.: 23592
 K-no.:

Powerline Übertrager / Powerline Transformer

 Datum: 11.09.2009
 Date:

 Kunde: Typenelement / Standard Type
 Customer

 Kd. Sach Nr.:
 Customers part no.:

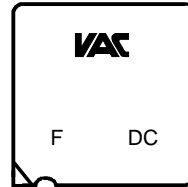
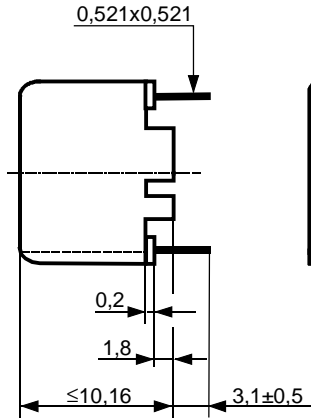
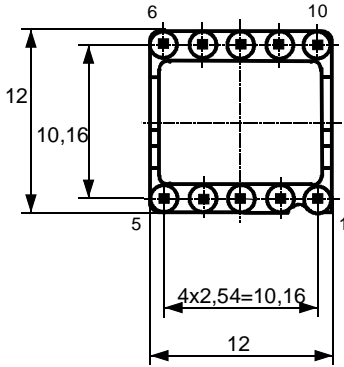
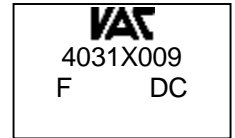
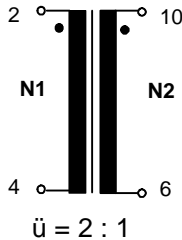
 Seite 1 von 2
 Page of

 Maßbild (mm): Freimaßtoleranz DIN ISO 2768-c
 Mechanical outline General Tolerances

 Anschlüsse:
 Connections:

 Toleranz der Stiftabstände $\pm 0,2\text{mm}$
 (Tolerances grid distance)

 DC=Date Code
 F=Factory

 Leerstifte: 1, 3, 5,
 7, Dummy pins 8, 9

 Beschriftung:
 marking

 Anschlußschema:
 Schematic diagram

 Betriebsdaten/Charakteristische Daten (Richtwerte):
 Operational data/characteristic data (nominal values):

 $R_{Cu1} = 140 \text{ m}\Omega$
 $R_{Cu2} = 80 \text{ m}\Omega$

 Betriebstemperatur/operating temperature: $-40^{\circ}\text{C} \dots +85^{\circ}\text{C}$
 Lagertemperatur/storage temperature: $-40^{\circ}\text{C} \dots +85^{\circ}\text{C}$

 Prüfung: (V: 100%-Test; AQL...: DIN ISO 2859-Teil1)
 Inspection

- 1) (V) M3014: $U_{p,eff} = 4,2 \text{ kV}$, 2 s, N1 gegen/to N2
- 2) (V) M3011/6 : Polarität / Übersetzungsverhältnis: Toleranz $\pm 2\%$
Polarity / Turns ratio: Tolerance
- 3) (AQL 0,25) M3011/1 : $L_2 \geq 1 \text{ mH}$, $f = 10 \text{ kHz}$, $U_{AC,eff} = 100 \text{ mV}$
- 4) (Fix 05) M3290: Lötbarkeitstest nach 1
solderability test acc. 1
- 5) (AQL 1/S4) M3200 Mechanische Prüfung
Mechanical test

 Messungen nach Temperaturangleich der Prüflinge an Raumtemperatur *vorläufig/preliminary
 Measurements after temperature balance of the test samples at room temperature

 Weitere Vorschriften: Siehe Seite 2
 Applicable documents: see page 2

Datum	Name	Index	Änderung
11.09.09	Bi.	81	Operational data/characteristic data: RCu-value added. Write error. M3029 replaced by M3290.
			Inspection 5) added.

Hrsg.: KB-E editor	Bearb: Gr designer	KB-PM B: RS check	freig.: RK released
-----------------------	-----------------------	----------------------	------------------------

K-Nr.: 23592 K-no.:	Powerline Übertrager / Powerline Transformer	Datum: 11.09.2009 Date:
Kunde: Typenelement / Standard Type Customer	Kd. Sach Nr.: Customers part no.:	Seite 2 von 2 Page of

Typprüfung:
 Type test

Stoßspannungsprüfung in Anlehnung an M3064
 HV-transient-test according to M3064

N1 gegen/vs N2

Einstellwerte: 1,2/50 µs-Kurvenform (waveform)
 settings $R_i = 40 \Omega$
 $\hat{U}_P = 7,3 \text{ kV}$

10 Impulse im Abstand $t = 10$ Sekunden mit wechselnder Polarität
 10 pulses in a cycle of $t = 10$ seconds with changing polarity

Weitere Vorschriften:
 Applicable documents:

Konstruiert, gefertigt und geprüft nach EN 61558 und erfüllt die Vorschriften.

Parameter: Verstärkte Isolierung: N1 - N2 Verschmutzungsgrad:2
 Isolierstoffklasse: Gehäuse: 2, Vergussmasse:1
 Bemessungsisolationsspannung: $U_{\text{eff}} = 300 \text{ V}$
 Überspannungskategorie: 3

Constructed, manufactured and tested in accordance to EN 61558 and agrees with the standards.

Parameters: Reinforced insulation: N1 - N2 Pollution degree: 2
 Material Group: Case: 2, Sealing compound: 1
 Rated insulation voltage: $U_{\text{rms}} = 300 \text{ V}$
 Overvoltage category: 3

Gehäusewerkstoff, Gießharz und Draht UL-gelistet
 Housing material, casting resin and wire UL - listed

Hrsg.: KB-E editor	Bearb: Gr designer		KB-PM B: RS check			freig.: RK released
-----------------------	-----------------------	--	----------------------	--	--	------------------------



Компания «ЭлектроПласт» предлагает заключение долгосрочных отношений при поставках импортных электронных компонентов на взаимовыгодных условиях!

Наши преимущества:

- Оперативные поставки широкого спектра электронных компонентов отечественного и импортного производства напрямую от производителей и с крупнейших мировых складов;
- Поставка более 17-ти миллионов наименований электронных компонентов;
- Поставка сложных, дефицитных, либо снятых с производства позиций;
- Оперативные сроки поставки под заказ (от 5 рабочих дней);
- Экспресс доставка в любую точку России;
- Техническая поддержка проекта, помощь в подборе аналогов, поставка прототипов;
- Система менеджмента качества сертифицирована по Международному стандарту ISO 9001;
- Лицензия ФСБ на осуществление работ с использованием сведений, составляющих государственную тайну;
- Поставка специализированных компонентов (Xilinx, Altera, Analog Devices, Intersil, Interpoint, Microsemi, Aeroflex, Peregrine, Syfer, Eurofarad, Texas Instrument, Miteq, Cobham, E2V, MA-COM, Hittite, Mini-Circuits, General Dynamics и др.);

Помимо этого, одним из направлений компании «ЭлектроПласт» является направление «Источники питания». Мы предлагаем Вам помощь Конструкторского отдела:

- Подбор оптимального решения, техническое обоснование при выборе компонента;
- Подбор аналогов;
- Консультации по применению компонента;
- Поставка образцов и прототипов;
- Техническая поддержка проекта;
- Защита от снятия компонента с производства.



Как с нами связаться

Телефон: 8 (812) 309 58 32 (многоканальный)

Факс: 8 (812) 320-02-42

Электронная почта: org@eplast1.ru

Адрес: 198099, г. Санкт-Петербург, ул. Калинина, дом 2, корпус 4, литера А.