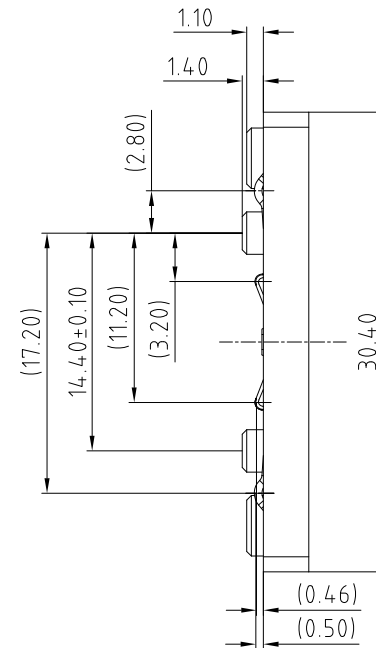
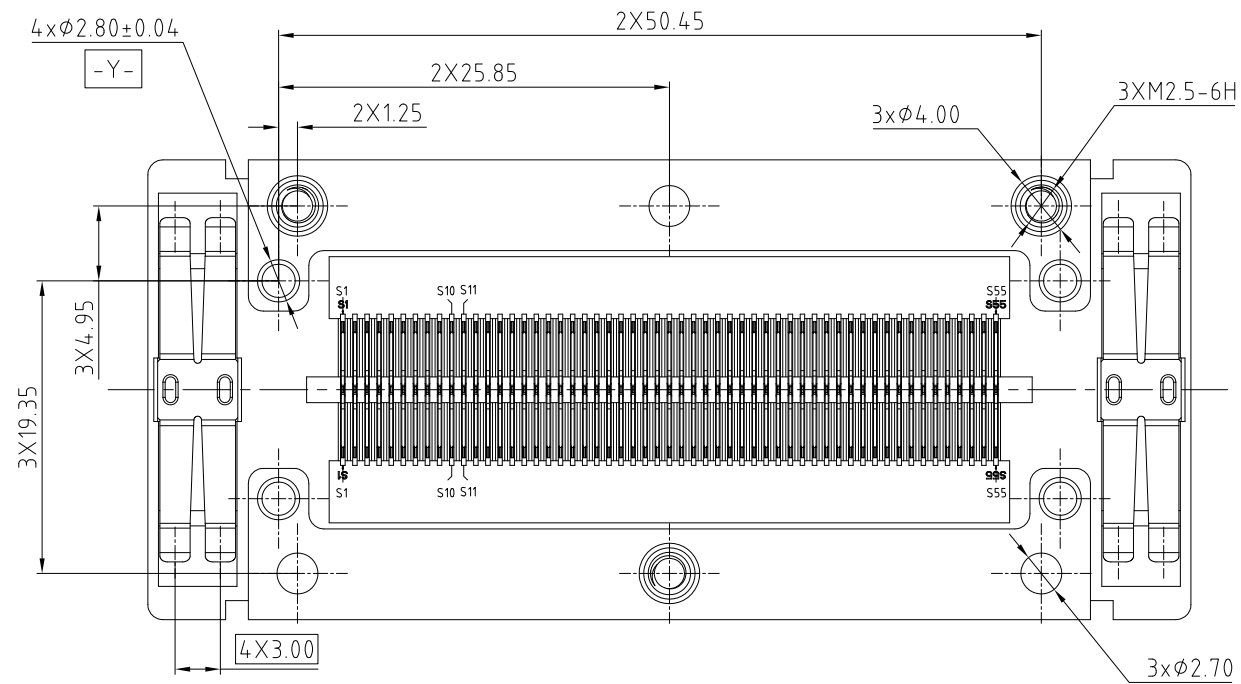
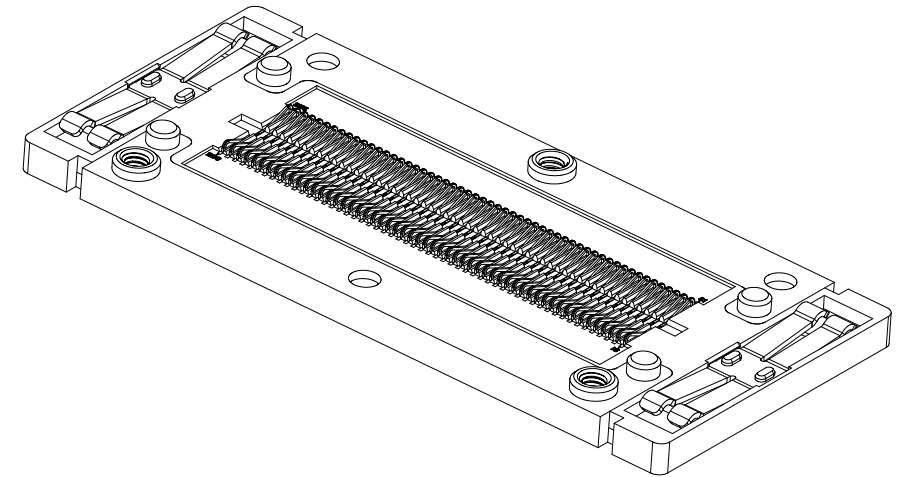
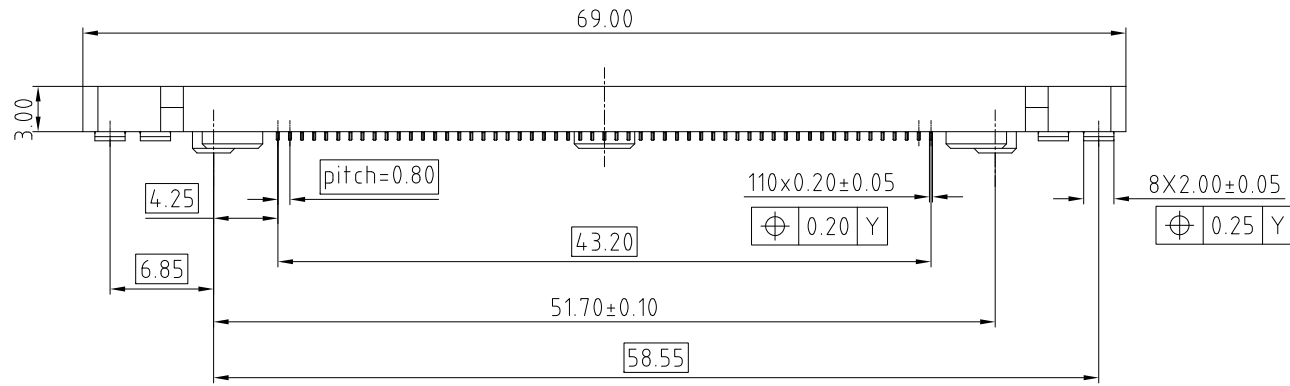


This document is the property of Amphenol Corporation and is delivered on the express condition that it is not to be disclosed, reproduced or used, in whole or in part, for manufacture or sale by anyone other than Amphenol Corporation without its prior consent, & that no right is granted to disclose or to use any information in this document.

REVISIONS				
SYM	ECN	DESCRIPTION	DATE	APPROVED
1	CD----	FIRST RELEASE	Sep.25,2017	YH
2	CD1212	CHANGE $\Phi 0.15$ Y TO $\Phi 0.20$ Y CHANGE $\Phi 0.20$ Y TO $\Phi 0.25$ Y	Apr.18,2018	YH

CUSTOMER DRAWING



P/N SYSTEM:

CS102P055S001X1

PLATING SPEC

- 1 0.76um Au
- 2 0.38um Au
- 3 Gold flash
- 4 0.76um PdNi+GF

NOTE:

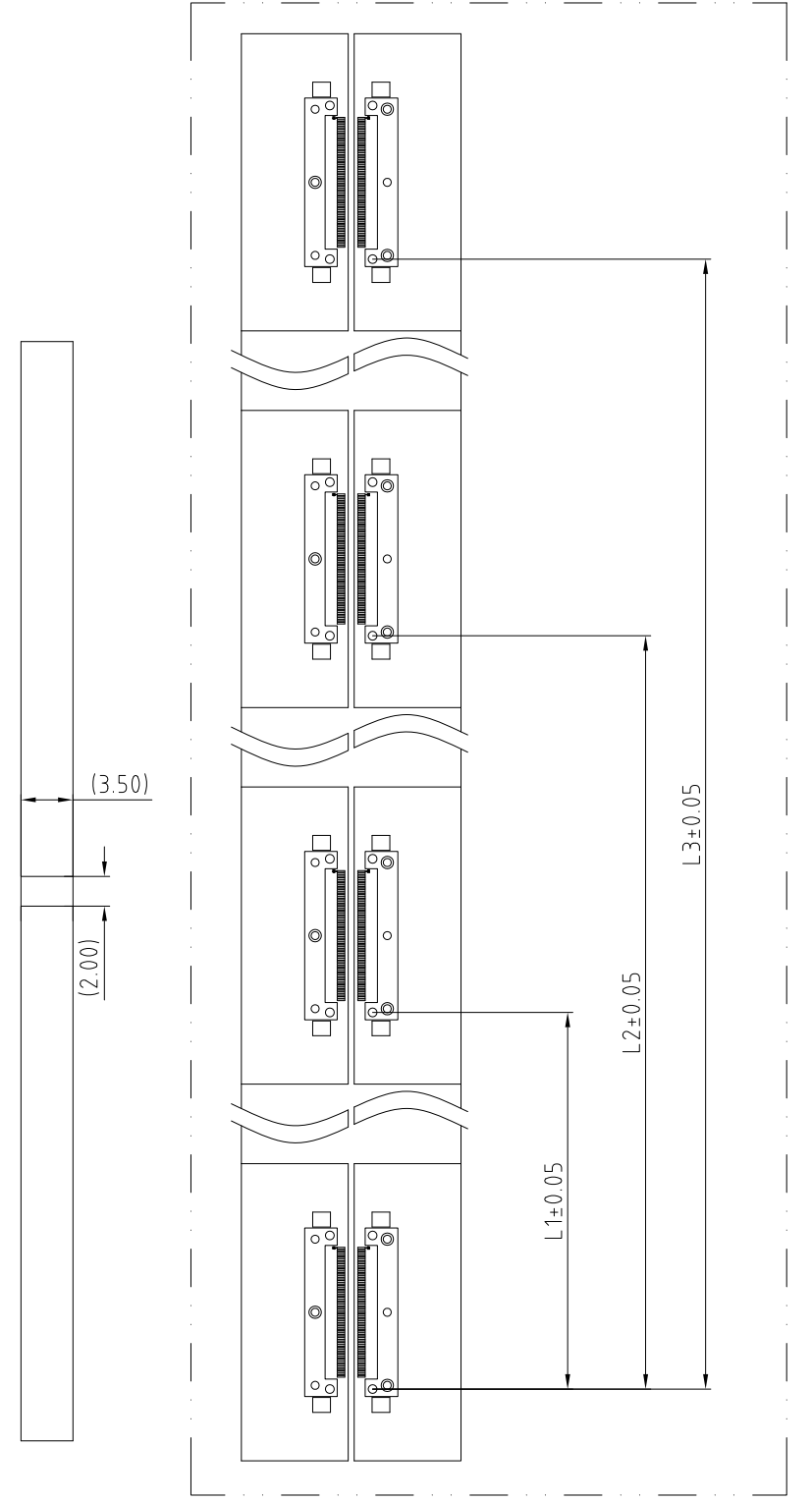
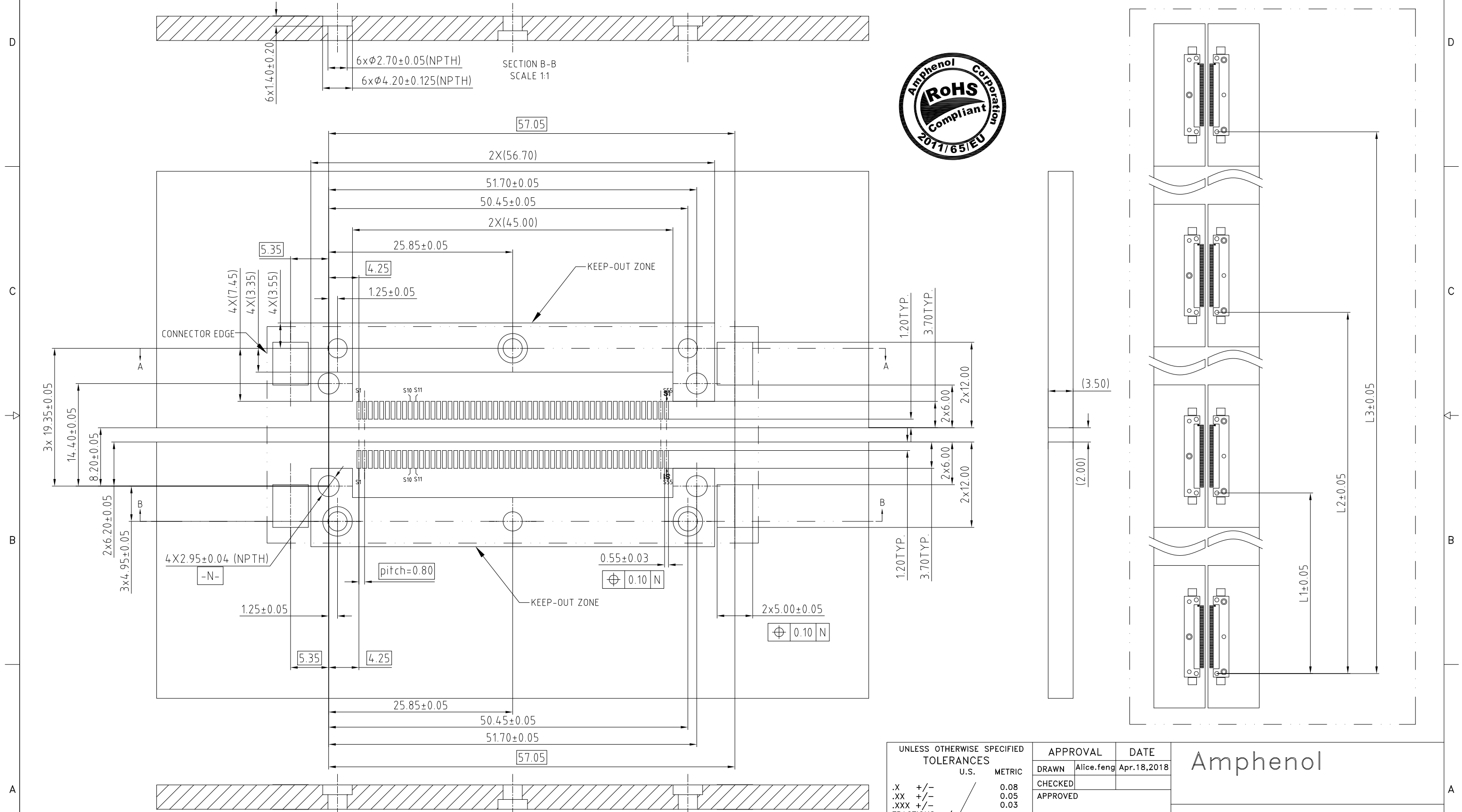
1. MATERIAL:
HOUSING: HIGH TEMPERATURE THERMOPLASTIC, BLACK UL94-V0, HALOGEN FREE.
CONTACT: COPPER ALLOY
COVER: COPPER ALLOY OR ZN ALLOY
2. PLATING:
MATING AREA: SEE P/N SYSTEM OVER NICKEL UNDERPLATED
UNDERPLATED: 1.27-2.54 UM NICKEL ALL AREA
3. PRODUCT SHALL MEET ALL DIMENSIONS BEFORE EXPOSURE TO 260°C MAX. FOR 10S AND SHALL MEET ALL SELECTED FUNCTIONAL DIMENSION AFTER EXPOSURE TO 260°C MAX. FOR 10S.
4. MATERIAL SHOULD BE FULFILLED AMPHENOL SPEC # SSN002; FOR HALOGEN FREE PRODUCTS, ALSO NEED TO MEET S-SN-004.
5. ORDER PN: CS102P055S001X1.

UNLESS OTHERWISE SPECIFIED TOLERANCES U.S. METRIC .X +/- 0.30 .XX +/- 0.20 .XXX +/- 0.10 FRACTIONS +/- ANGLES +/- 3°	APPROVAL		DATE	<h1>Amphenol</h1>	
	DRAWN	Alice.feng	Apr.18,2018		
	CHECKED				
	APPROVED				
FOR MATERIALS AND FINISHES SEE NOTES	DRAWING FILE :			TITLE	
REMOVE SHARP EDGES	Internal\DRAWING\CE\C CET20551025501X			2Power+55Signal Coolstack connector	
DIMENSIONS		ANGLE OF PROJECTION		SIZE	
U.S.	INCHES			DRAWING NO.	
(METRIC)	(mm)			A3	C CS102P055S001X1
		SCALE	NONE	SHEET 1 OF 2	

This document is the property of Amphenol Corporation and is delivered on the express condition that it is not to be disclosed, reproduced or used, in whole or in part, for manufacture or sale by anyone other than Amphenol Corporation without its prior consent, & that no right is granted to disclose or to use any information in this document.

RECOMMENDED PCB LAYOUT

REVISIONS				
SYM	ECN	DESCRIPTION	DATE	APPROVED



UNLESS OTHERWISE SPECIFIED TOLERANCES

	U.S.	METRIC
.X	+/-	0.08
.XX	+/-	0.05
.XXX	+/-	0.03
FRACTIONS	+/-	
ANGLES	+/-	1°

FOR MATERIALS AND FINISHES SEE NOTES

REMOVE SHARP EDGES

DIMENSIONS

U.S.	INCHES
(METRIC)	(mm)

APPROVAL	DATE
DRAWN Alice.feng	Apr.18,2018
CHECKED	
APPROVED	
DRAWING FILE : Internal\DRAWING\CE\C CS102P055S001X1	
ANGLE OF PROJECTION	

Amphenol		
TITLE 2Power+55Signal Coolstack connector		
SIZE	DRAWING NO.	REV.
A3	C CS102P055S001X1	2
SCALE	NONE	SHEET 2 OF 2



Компания «ЭлектроПласт» предлагает заключение долгосрочных отношений при поставках импортных электронных компонентов на взаимовыгодных условиях!

Наши преимущества:

- Оперативные поставки широкого спектра электронных компонентов отечественного и импортного производства напрямую от производителей и с крупнейших мировых складов;
- Поставка более 17-ти миллионов наименований электронных компонентов;
- Поставка сложных, дефицитных, либо снятых с производства позиций;
- Оперативные сроки поставки под заказ (от 5 рабочих дней);
- Экспресс доставка в любую точку России;
- Техническая поддержка проекта, помощь в подборе аналогов, поставка прототипов;
- Система менеджмента качества сертифицирована по Международному стандарту ISO 9001;
- Лицензия ФСБ на осуществление работ с использованием сведений, составляющих государственную тайну;
- Поставка специализированных компонентов (Xilinx, Altera, Analog Devices, Intersil, Interpoint, Microsemi, Aeroflex, Peregrine, Syfer, Eurofarad, Texas Instrument, Miteq, Cobham, E2V, MA-COM, Hittite, Mini-Circuits, General Dynamics и др.);

Помимо этого, одним из направлений компании «ЭлектроПласт» является направление «Источники питания». Мы предлагаем Вам помощь Конструкторского отдела:

- Подбор оптимального решения, техническое обоснование при выборе компонента;
- Подбор аналогов;
- Консультации по применению компонента;
- Поставка образцов и прототипов;
- Техническая поддержка проекта;
- Защита от снятия компонента с производства.



Как с нами связаться

Телефон: 8 (812) 309 58 32 (многоканальный)

Факс: 8 (812) 320-02-42

Электронная почта: org@eplast1.ru

Адрес: 198099, г. Санкт-Петербург, ул. Калинина, дом 2, корпус 4, литера А.