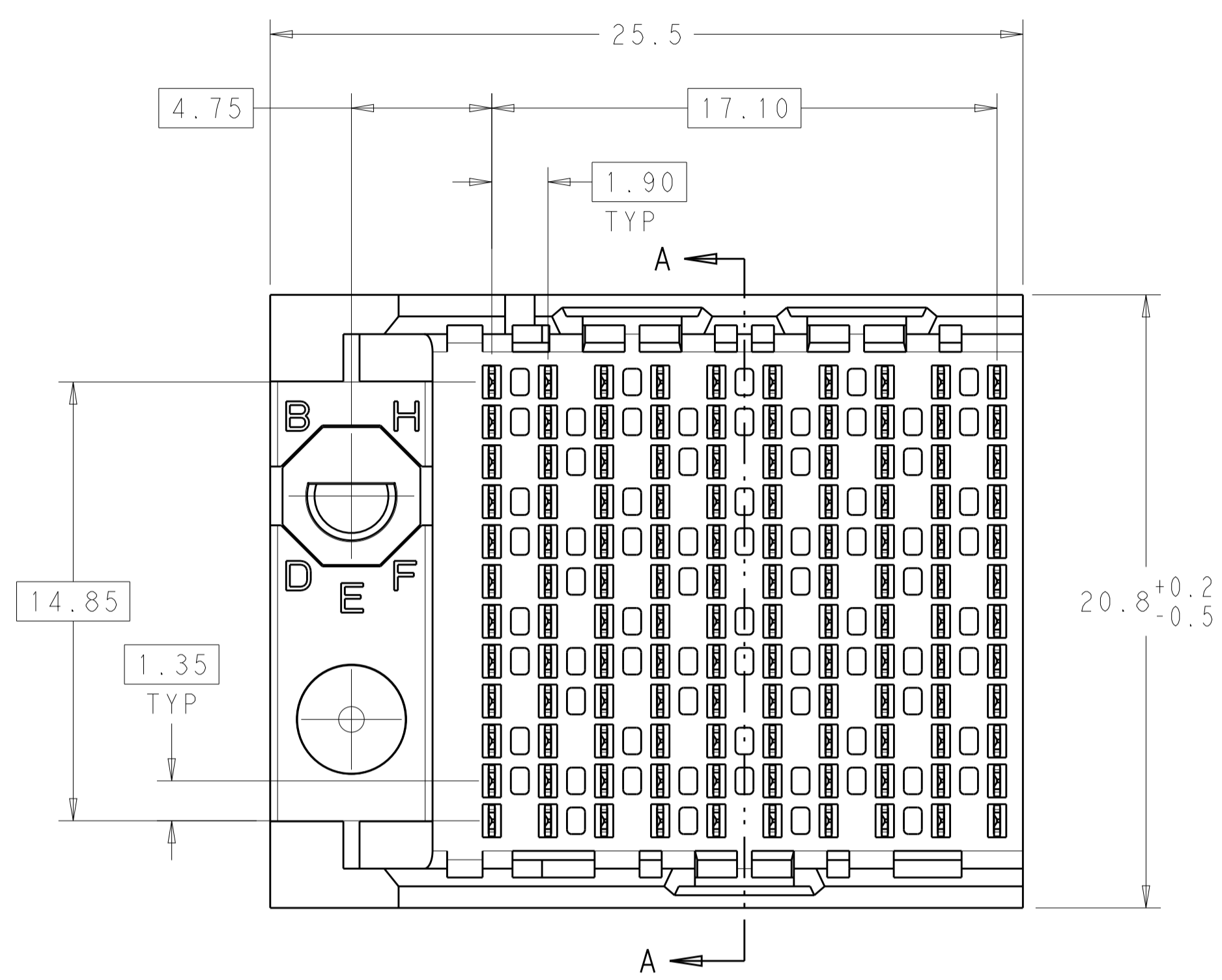
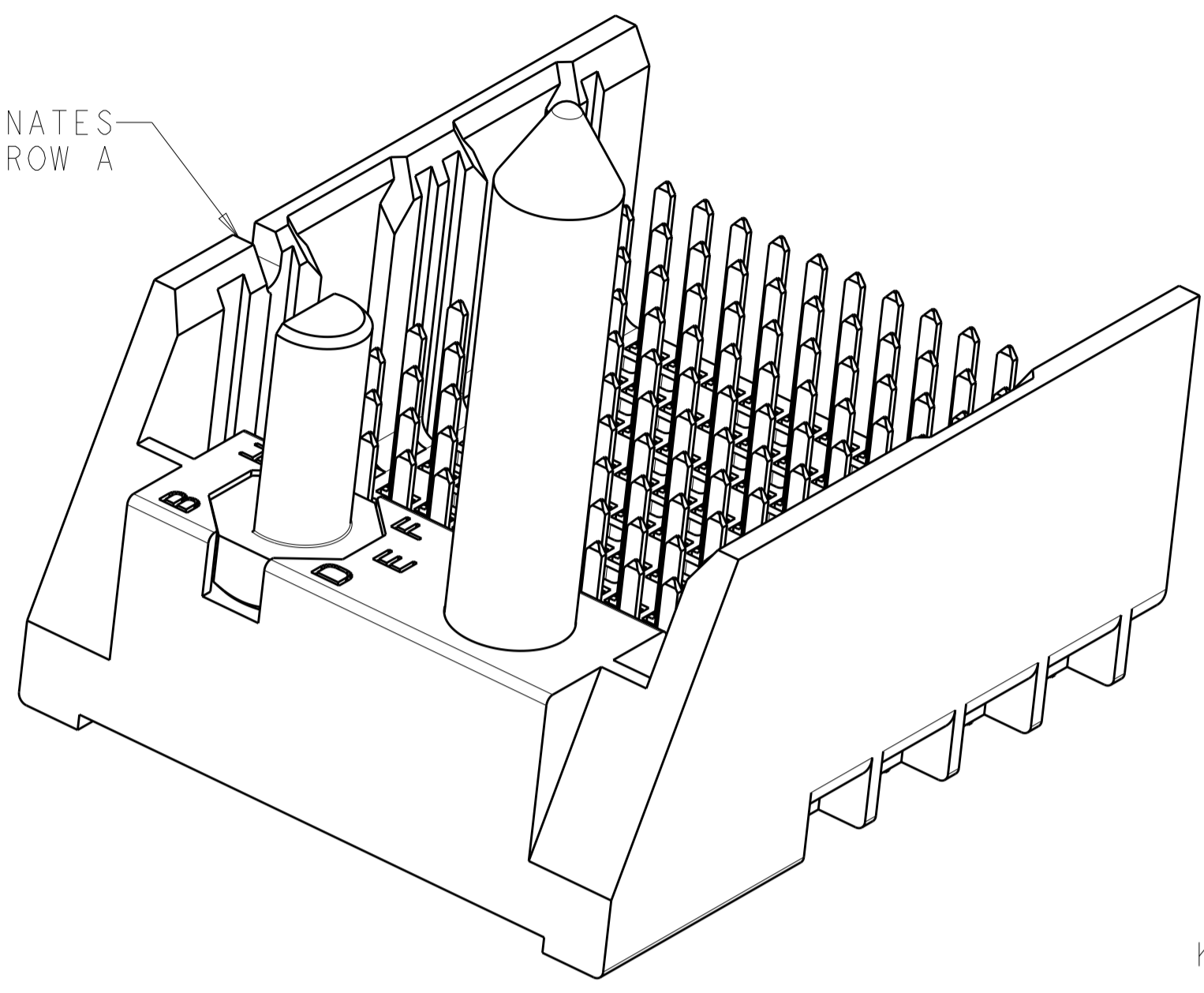


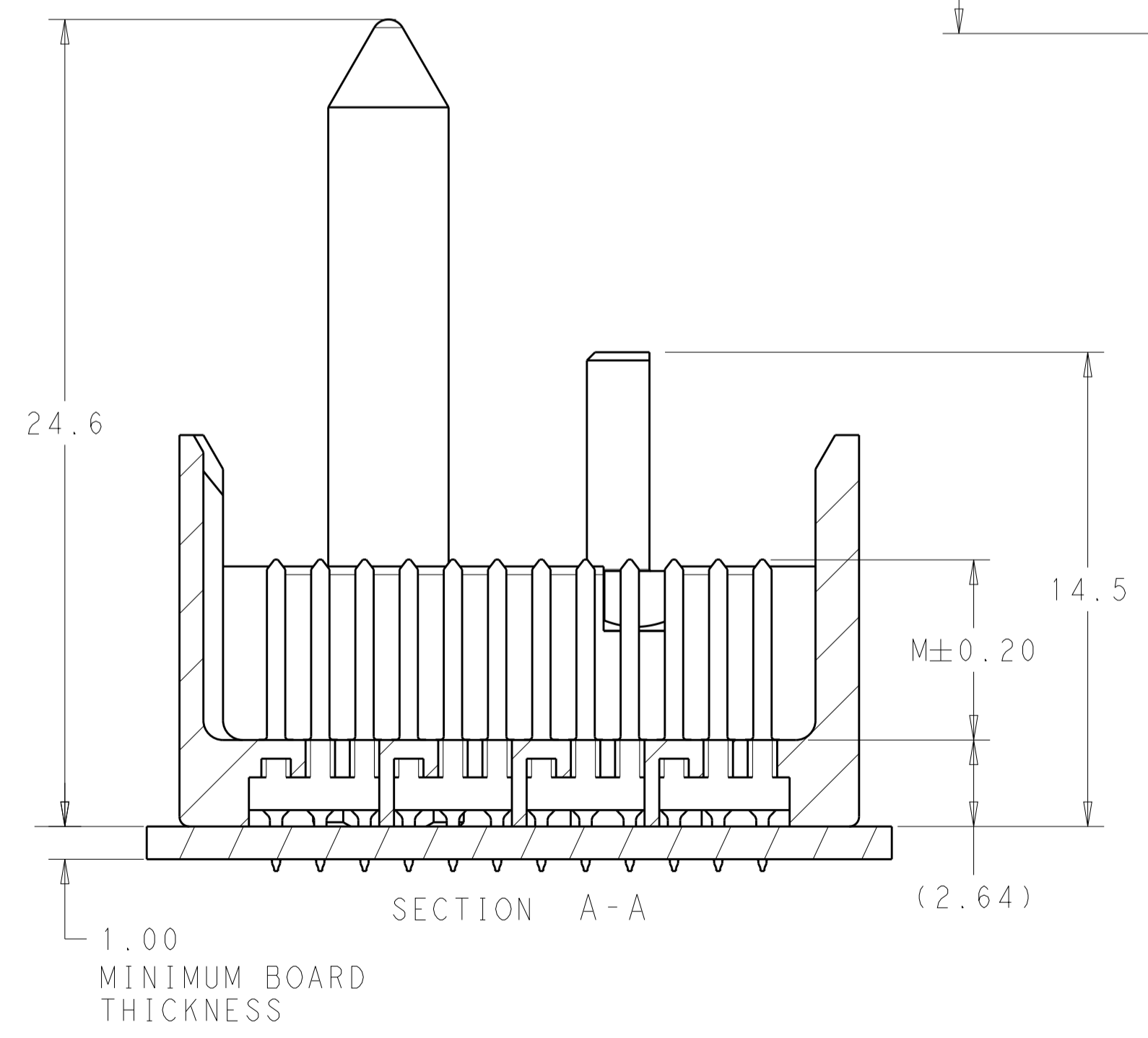
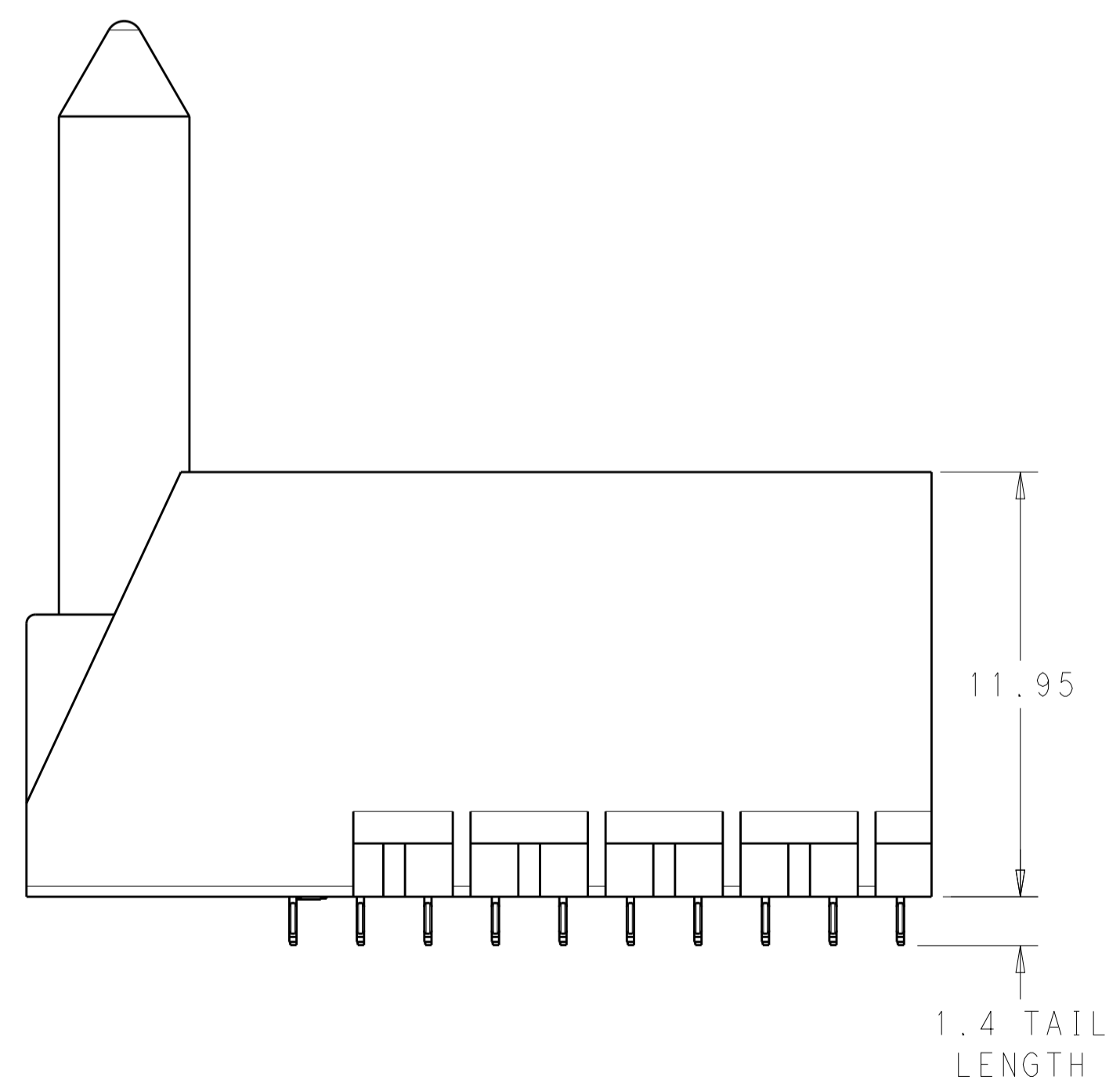
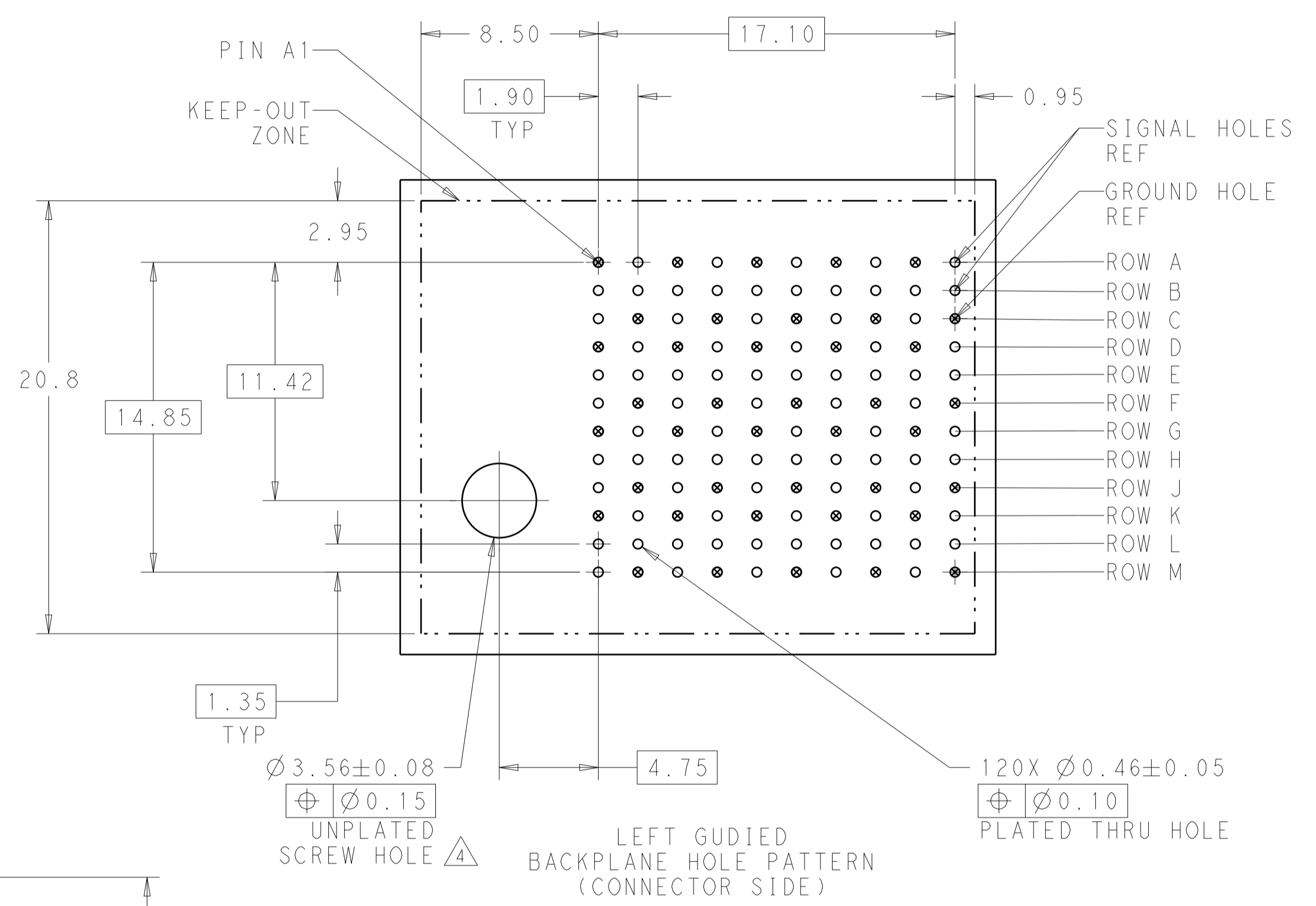
| REVISIONS |     |                           |           |       |
|-----------|-----|---------------------------|-----------|-------|
| P.        | LTN | DESCRIPTION               | DATE      | APVD  |
| A1        |     | REVISED PER ECO-15-001494 | 03FEB2015 | AP DD |



NOTCH DESIGNATES ROW A



- 1 MATERIAL:  
HOUSING: LCP, GLASS FILLED, UL94V-0.  
TERMINALS: HIGH PERFORMANCE COPPER ALLOY.
- 2 FINISH:  
30μ" MIN GOLD IN CONTACT AREA. SELECTIVE TIN ON PCB TAILS, NICKEL OVERALL.
- 3. SCREWS PACKAGED IN END OF PACKAGING TUBE.
- 4 FOR GROUNDED GUIDE PIN USE  $\varnothing 3.56 \pm 0.08$  PTH,  $\varnothing 3.66$  DRILL, AND  $\varnothing 6.5$  PAD.
- 5. KEYING PIN SHOWN IN POSITION A, SEE KEYING CHART ON SHEET 2 FOR OTHER POSITIONS.



|                                        |  |                                          |                                                                                                                                  |
|----------------------------------------|--|------------------------------------------|----------------------------------------------------------------------------------------------------------------------------------|
| THIS DRAWING IS A CONTROLLED DOCUMENT. |  | DWN J. K. SHOBER 22DEC2010               | <b>STE</b> TE Connectivity                                                                                                       |
| DIMENSIONS: mm                         |  | CHK J. EARY 22DEC2010                    |                                                                                                                                  |
| TOLERANCES UNLESS OTHERWISE SPECIFIED: |  | APVD J. EARY 22DEC2010                   | NAME: IMPACT, 4 PAIR, 10 COLUMN, HEADER<br>PRODUCT SPEC: LEFT GUIDED, OPEN END WALL<br>APPLICATION SPEC: SIGNAL MODULE, 0.46 PTH |
| 0 PLC ±                                |  | SIZE CAGE CODE DRAWING NO. RESTRICTED TO |                                                                                                                                  |
| 1 PLC ±0.25                            |  | WEIGHT                                   | A100779C=2007808                                                                                                                 |
| 2 PLC ±0.13                            |  | CUSTOMER DRAWING                         | SCALE 6:1 SHEET 1 OF 2 REV A1                                                                                                    |
| 3 PLC ±                                |  |                                          |                                                                                                                                  |
| 4 PLC ±                                |  |                                          |                                                                                                                                  |
| ANGLES ±                               |  |                                          |                                                                                                                                  |
| FINISH SEE TABLE                       |  |                                          |                                                                                                                                  |

| REVISIONS |     |             |      |      |
|-----------|-----|-------------|------|------|
| P.        | LTN | DESCRIPTION | DATE | APVD |
| -         | -   | SEE SHEET 1 | -    | -    |
|           |     |             |      |      |
|           |     |             |      |      |



|        |              |       |             |
|--------|--------------|-------|-------------|
|        | H            | 5.5   | 8-2007808-3 |
|        | H            | 4.9   | 8-2007808-2 |
|        | H            | 4.5   | 8-2007808-1 |
|        | G            | 5.5   | 7-2007808-3 |
|        | G            | 4.9   | 7-2007808-2 |
|        | G            | 4.5   | 7-2007808-1 |
|        | F            | 5.5   | 6-2007808-3 |
|        | F            | 4.9   | 6-2007808-2 |
|        | F            | 4.5   | 6-2007808-1 |
|        | E            | 5.5   | 5-2007808-3 |
|        | E            | 4.9   | 5-2007808-2 |
|        | E            | 4.5   | 5-2007808-1 |
|        | D            | 5.5   | 4-2007808-3 |
|        | D            | 4.9   | 4-2007808-2 |
|        | D            | 4.5   | 4-2007808-1 |
|        | C            | 5.5   | 3-2007808-3 |
|        | C            | 4.9   | 3-2007808-2 |
|        | C            | 4.5   | 3-2007808-1 |
|        | B            | 5.5   | 2-2007808-3 |
|        | B            | 4.9   | 2-2007808-2 |
|        | B            | 4.5   | 2-2007808-1 |
|        | A            | 5.5   | 1-2007808-3 |
|        | A            | 4.9   | 1-2007808-2 |
|        | A            | 4.5   | 1-2007808-1 |
|        | -            | 5.5   | 2007808-3   |
|        | -            | 4.9   | 2007808-2   |
|        | -            | 4.5   | 2007808-1   |
| FINISH | KEY POSITION | DIM M | PART NUMBER |

REFER TO WWW.TE.COM  
FOR PRODUCT AVAILABILITY

|                                        |                                                                                                                       |                                                                               |           |                                                                                                 |
|----------------------------------------|-----------------------------------------------------------------------------------------------------------------------|-------------------------------------------------------------------------------|-----------|-------------------------------------------------------------------------------------------------|
| THIS DRAWING IS A CONTROLLED DOCUMENT. |                                                                                                                       | DWN J. K. SHOBER 22DEC2010<br>CHK J. EARY 22DEC2010<br>APVD J. EARY 22DEC2010 |           | NAME IMPACT, 4 PAIR, 10 COLUMN, HEADER<br>LEFT GUIDED, OPEN END WALL<br>SIGNAL MODULE, 0.46 PTH |
| DIMENSIONS:<br>mm                      | TOLERANCES UNLESS OTHERWISE SPECIFIED:<br>0 PLC ±.25<br>2 PLC ±0.13<br>3 PLC ±.<br>4 PLC ±.<br>ANGLES ±.<br>FINISH ±. | PRODUCT SPEC<br>APPLICATION SPEC<br>WEIGHT<br>CUSTOMER DRAWING                |           |                                                                                                 |
| MATERIAL                               |                                                                                                                       | SEE TABLE                                                                     | SCALE 5:1 | SHEET 2 OF 2                                                                                    |



Компания «ЭлектроПласт» предлагает заключение долгосрочных отношений при поставках импортных электронных компонентов на взаимовыгодных условиях!

Наши преимущества:

- Оперативные поставки широкого спектра электронных компонентов отечественного и импортного производства напрямую от производителей и с крупнейших мировых складов;
- Поставка более 17-ти миллионов наименований электронных компонентов;
- Поставка сложных, дефицитных, либо снятых с производства позиций;
- Оперативные сроки поставки под заказ (от 5 рабочих дней);
- Экспресс доставка в любую точку России;
- Техническая поддержка проекта, помощь в подборе аналогов, поставка прототипов;
- Система менеджмента качества сертифицирована по Международному стандарту ISO 9001;
- Лицензия ФСБ на осуществление работ с использованием сведений, составляющих государственную тайну;
- Поставка специализированных компонентов (Xilinx, Altera, Analog Devices, Intersil, Interpoint, Microsemi, Aeroflex, Peregrine, Syfer, Eurofarad, Texas Instrument, Miteq, Cobham, E2V, MA-COM, Hittite, Mini-Circuits, General Dynamics и др.);

Помимо этого, одним из направлений компании «ЭлектроПласт» является направление «Источники питания». Мы предлагаем Вам помощь Конструкторского отдела:

- Подбор оптимального решения, техническое обоснование при выборе компонента;
- Подбор аналогов;
- Консультации по применению компонента;
- Поставка образцов и прототипов;
- Техническая поддержка проекта;
- Защита от снятия компонента с производства.



#### Как с нами связаться

**Телефон:** 8 (812) 309 58 32 (многоканальный)

**Факс:** 8 (812) 320-02-42

**Электронная почта:** [org@eplast1.ru](mailto:org@eplast1.ru)

**Адрес:** 198099, г. Санкт-Петербург, ул. Калинина, дом 2, корпус 4, литера А.