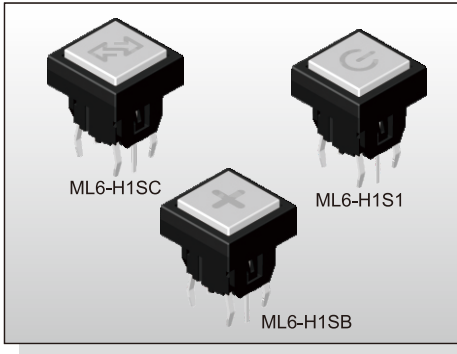


# ILLUMINATED SWITCH ML6-H1 SERIES

Tact Switch  
Illuminated



ILLUMINATED SWITCH



## FEATURES

- ✘ Customized cap options
- ✘ Bi-color LED available
- ✘ Long operating life

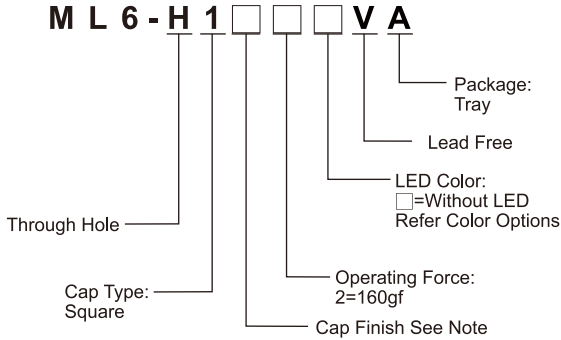
## APPLICATION

- ✘ Sever, modem, data storage
- ✘ Audio module
- ✘ Office equipment

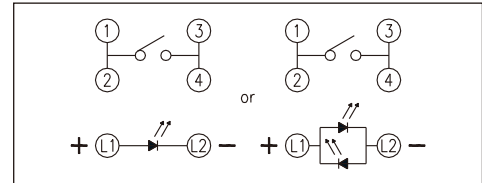
## SPECIFICATION

|                       |                    |
|-----------------------|--------------------|
| Contact Rating        | 50mA, 12V DC       |
| Contact Resistance    | 100mΩ max.         |
| Insulation Resistance | 100MΩ min. 100V DC |
| Dielectric Strength   | 250V AC/1 minute   |
| Operating Force       | 160±50gf           |
| Travel                | 0.25mm             |
| Operating Life        | 300,000 cycles     |
| Operating Temp.       | -40°C ~ +85°C      |
| Storage Temp.         | -40°C ~ +85°C      |

## HOW TO ORDER



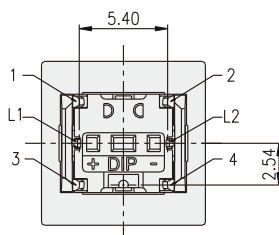
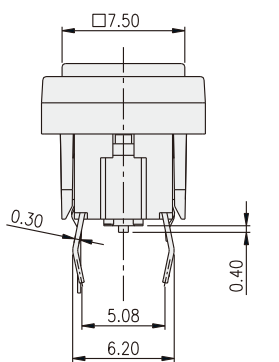
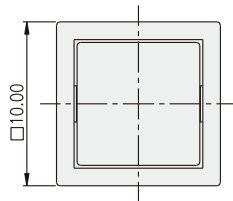
## CIRCUIT



## PACKAGE

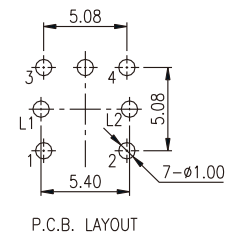
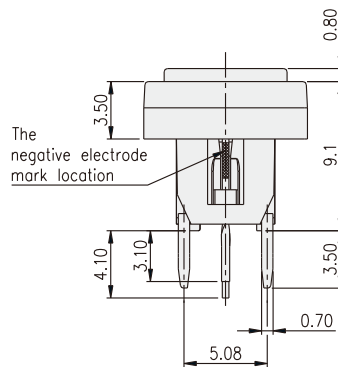
<Tray>  
100 pcs.

## ML6-H1



## LED Color Options:

| Part No. | Color        | Dominant Wavelength<br>$\lambda_p$<br>Typ.(nm) | Luminous Intensity<br>$I_v$ (mcd) | Forward Voltage<br>$V_f$ (V) |      | View Angle<br>$2\theta_{1/2}$<br>(Degree) |
|----------|--------------|--|-----------------------------------|------------------------------|------|---|
|          |              |  | Typ.                              | Typ.                         | Max. |   |
| B        | Blue         | 470  | 70                                | 3.0                          | 3.6  | 140°                                      |
| PG       | Pure Green   | 520  | 160                               | 3.2                          | 3.6  |   |
| G        | Yellow Green | 570  | 30                                | 2.0                          | 2.3  |   |
| Y        | Yellow       | 590  | 60                                | 2.0                          | 2.3  |   |
| A        | Soft Orange  | 605  | 50                                | 2.0                          | 2.3  |   |
| R        | Red          | 630  | 60                                | 2.0                          | 2.3  |   |
| W        | Cold White   | X:0.30 / Y:0.30                                | 350                               | 3.0                          | 3.6  |   |



Note :

|    | CAP   |        |
|----|-------|--------|
|    | Mark  | Color  |
| S1 |       | Silver |
| S2 | Reset | Silver |
| SA | -     | Silver |
| SB | +     | Silver |



Компания «ЭлектроПласт» предлагает заключение долгосрочных отношений при поставках импортных электронных компонентов на взаимовыгодных условиях!

Наши преимущества:

- Оперативные поставки широкого спектра электронных компонентов отечественного и импортного производства напрямую от производителей и с крупнейших мировых складов;
- Поставка более 17-ти миллионов наименований электронных компонентов;
- Поставка сложных, дефицитных, либо снятых с производства позиций;
- Оперативные сроки поставки под заказ (от 5 рабочих дней);
- Экспресс доставка в любую точку России;
- Техническая поддержка проекта, помощь в подборе аналогов, поставка прототипов;
- Система менеджмента качества сертифицирована по Международному стандарту ISO 9001;
- Лицензия ФСБ на осуществление работ с использованием сведений, составляющих государственную тайну;
- Поставка специализированных компонентов (Xilinx, Altera, Analog Devices, Intersil, Interpoint, Microsemi, Aeroflex, Peregrine, Syfer, Eurofarad, Texas Instrument, Miteq, Cobham, E2V, MA-COM, Hittite, Mini-Circuits, General Dynamics и др.);

Помимо этого, одним из направлений компании «ЭлектроПласт» является направление «Источники питания». Мы предлагаем Вам помощь Конструкторского отдела:

- Подбор оптимального решения, техническое обоснование при выборе компонента;
- Подбор аналогов;
- Консультации по применению компонента;
- Поставка образцов и прототипов;
- Техническая поддержка проекта;
- Защита от снятия компонента с производства.



#### Как с нами связаться

**Телефон:** 8 (812) 309 58 32 (многоканальный)

**Факс:** 8 (812) 320-02-42

**Электронная почта:** [org@eplast1.ru](mailto:org@eplast1.ru)

**Адрес:** 198099, г. Санкт-Петербург, ул. Калинина, дом 2, корпус 4, литера А.