

● Part Numbering

Safety Standard Certified Ceramic Capacitors for Automotive

(Part Number)

| | | | | | | | | |
|----|---|----|----|-----|---|----|---|---|
| DE | 6 | E3 | KJ | 102 | M | N3 | A | |
| ① | ② | ③ | ④ | ⑤ | ⑥ | ⑦ | ⑧ | ⑨ |

① Product ID

| Product ID | |
|------------|--|
| DE | Safety Standard Certified Ceramic Capacitors/ High Voltage Ceramic Capacitors |

② Series Category

| Code | Outline | Contents |
|------|---------------------------|--------------------------|
| 6 | Safety Standard Certified | IEC60384-14 Class X1, Y2 |

First three digits express product code. The following fourth figure expresses certified type shown in ④ Safety Standard Certified Type column.

③ Temperature Characteristics

| Code | Temperature Characteristics | Cap.Change or Temp. Coeff. | Temperature Range |
|------|-----------------------------|----------------------------|-------------------|
| B3 | B | ±10% | -25 to +85°C |
| E3 | E | +20%, -55% | |

④ Rated Voltage/Safety Standard Certified Type

| Code | Rated Voltage |
|------|---|
| KJ | X1, Y2; AC300V, (Safety Standard Certified Type KJ) |

⑤ Capacitance

Expressed by three figures. The unit is pico-farad (pF). The first and second figures are significant digits, and the third figure expresses the number of zeros which follow the two numbers.

⑥ Capacitance Tolerance

| Code | Capacitance Tolerance |
|------|-----------------------|
| K | ±10% |
| M | ±20% |

⑦ Lead Style

| Code | Lead Style | Dimensions (mm) | | |
|------|-----------------------|-----------------|---------------|---------------------|
| | | Lead Spacing | Lead Diameter | Pitch of Components |
| A3 | Vertical Crimp Long | 7.5 | ø0.6±0.05 | — |
| B3 | Vertical Crimp Short | | | — |
| N3 | Vertical Crimp Taping | | | 15 |

⑧ Packaging

| Code | Packaging |
|------|-----------------------|
| A | Ammo Pack Taping Type |
| B | Bulk Type |

⑨ Individual Specification Code

In case part number cannot be identified without "Individual Specification", it is added at the end of part number. Expressed by three-digit alphanumerics.

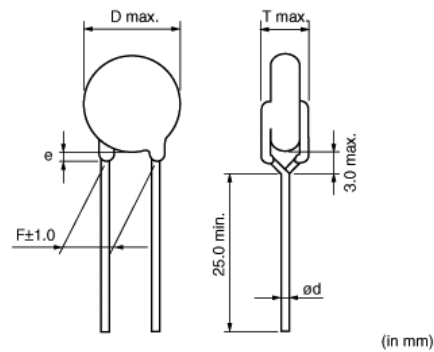
Line Up



| TC | WV | Cap | Cap Tol | Global Part Number Long Bulk | Global Part Number Short Bulk | Global Part Number Taping | Body Dia. D (mm) | Body Thickness T (mm) | Lead Spacing F (mm) |
|----|--------|--------|---------|------------------------------|-------------------------------|---------------------------|------------------|-----------------------|---------------------|
| B | AC300V | 100pF | +/-10% | DE6B3KJ101KA3B | DE6B3KJ101KB3B | DE6B3KJ101KN3A | 8 | 7 | 7.5 |
| B | AC300V | 150pF | +/-10% | DE6B3KJ151KA3B | DE6B3KJ151KB3B | DE6B3KJ151KN3A | | | |
| B | AC300V | 220pF | +/-10% | DE6B3KJ221KA3B | DE6B3KJ221KB3B | DE6B3KJ221KN3A | | | |
| B | AC300V | 330pF | +/-10% | DE6B3KJ331KA3B | DE6B3KJ331KB3B | DE6B3KJ331KN3A | | | |
| B | AC300V | 470pF | +/-10% | DE6B3KJ471KA3B | DE6B3KJ471KB3B | DE6B3KJ471KN3A | | | |
| B | AC300V | 680pF | +/-10% | DE6B3KJ681KA3B | DE6B3KJ681KB3B | DE6B3KJ681KN3A | 9 | | |
| E | AC300V | 1000pF | +/-20% | DE6E3KJ102MA3B | DE6E3KJ102MB3B | DE6E3KJ102MN3A | 7 | | |
| E | AC300V | 1500pF | +/-20% | DE6E3KJ152MA3B | DE6E3KJ152MB3B | DE6E3KJ152MN3A | 8 | | |
| E | AC300V | 2200pF | +/-20% | DE6E3KJ222MA3B | DE6E3KJ222MB3B | DE6E3KJ222MN3A | 9 | | |
| E | AC300V | 3300pF | +/-20% | DE6E3KJ332MA3B | DE6E3KJ332MB3B | DE6E3KJ332MN3A | 10 | | |
| E | AC300V | 4700pF | +/-20% | DE6E3KJ472MA3B | DE6E3KJ472MB3B | DE6E3KJ472MN3A | 12 | | |



| Lead Code | Coating Extension e | ød |
|-----------|------------------------|----------|
| B3 | Up to the end of crimp | 0.6±0.05 |



| Lead Code | Coating Extension e | ød |
|-----------|------------------------|----------|
| A2, A3 | Up to the end of crimp | 0.6±0.05 |





Компания «ЭлектроПласт» предлагает заключение долгосрочных отношений при поставках импортных электронных компонентов на взаимовыгодных условиях!

Наши преимущества:

- Оперативные поставки широкого спектра электронных компонентов отечественного и импортного производства напрямую от производителей и с крупнейших мировых складов;
- Поставка более 17-ти миллионов наименований электронных компонентов;
- Поставка сложных, дефицитных, либо снятых с производства позиций;
- Оперативные сроки поставки под заказ (от 5 рабочих дней);
- Экспресс доставка в любую точку России;
- Техническая поддержка проекта, помощь в подборе аналогов, поставка прототипов;
- Система менеджмента качества сертифицирована по Международному стандарту ISO 9001;
- Лицензия ФСБ на осуществление работ с использованием сведений, составляющих государственную тайну;
- Поставка специализированных компонентов (Xilinx, Altera, Analog Devices, Intersil, Interpoint, Microsemi, Aeroflex, Peregrine, Syfer, Eurofarad, Texas Instrument, Miteq, Cobham, E2V, MA-COM, Hittite, Mini-Circuits, General Dynamics и др.);

Помимо этого, одним из направлений компании «ЭлектроПласт» является направление «Источники питания». Мы предлагаем Вам помощь Конструкторского отдела:

- Подбор оптимального решения, техническое обоснование при выборе компонента;
- Подбор аналогов;
- Консультации по применению компонента;
- Поставка образцов и прототипов;
- Техническая поддержка проекта;
- Защита от снятия компонента с производства.



Как с нами связаться

Телефон: 8 (812) 309 58 32 (многоканальный)

Факс: 8 (812) 320-02-42

Электронная почта: org@eplast1.ru

Адрес: 198099, г. Санкт-Петербург, ул. Калинина, дом 2, корпус 4, литера А.