

## ● Part Numbering

### Safety Standard Certified Ceramic Capacitors for Automotive

(Part Number)

DE	6	E3	KJ	102	M	N3	A	
①	②	③	④	⑤	⑥	⑦	⑧	⑨

#### ① Product ID

Product ID	
DE	Safety Standard Certified Ceramic Capacitors/ High Voltage Ceramic Capacitors

#### ② Series Category

Code	Outline	Contents
6	Safety Standard Certified	IEC60384-14 Class X1, Y2

First three digits express product code. The following fourth figure expresses certified type shown in ④ Safety Standard Certified Type column.

#### ③ Temperature Characteristics

Code	Temperature Characteristics	Cap.Change or Temp. Coeff.	Temperature Range
B3	B	±10%	-25 to +85°C
E3	E	+20%, -55%	

#### ④ Rated Voltage/Safety Standard Certified Type

Code	Rated Voltage
KJ	X1, Y2; AC300V, (Safety Standard Certified Type KJ)

#### ⑤ Capacitance

Expressed by three figures. The unit is pico-farad (pF). The first and second figures are significant digits, and the third figure expresses the number of zeros which follow the two numbers.

#### ⑥ Capacitance Tolerance

Code	Capacitance Tolerance
K	±10%
M	±20%

#### ⑦ Lead Style

Code	Lead Style	Dimensions (mm)		
		Lead Spacing	Lead Diameter	Pitch of Components
A3	Vertical Crimp Long	7.5	ø0.6±0.05	—
B3	Vertical Crimp Short			—
N3	Vertical Crimp Taping			15

#### ⑧ Packaging

Code	Packaging
A	Ammo Pack Taping Type
B	Bulk Type

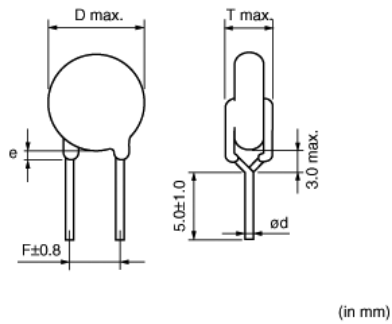
#### ⑨ Individual Specification Code

In case part number cannot be identified without "Individual Specification", it is added at the end of part number. Expressed by three-digit alphanumerics.

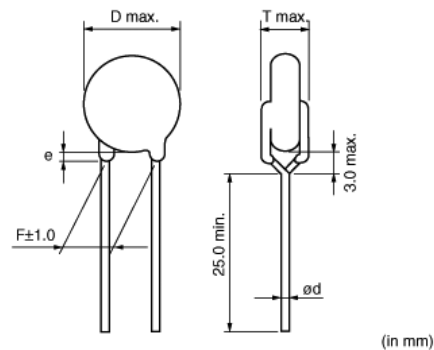
# Line Up



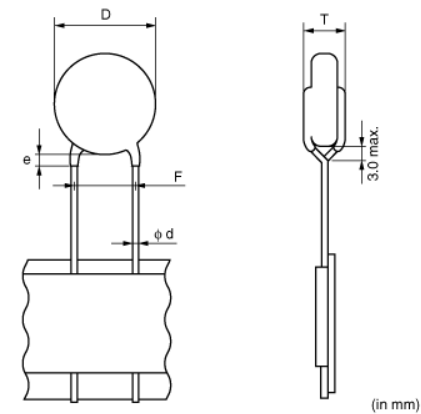
TC	WV	Cap	Cap Tol	Global Part Number Long Bulk	Global Part Number Short Bulk	Global Part Number Taping	Body Dia. D (mm)	Body Thickness T (mm)	Lead Spacing F (mm)
B	AC300V	100pF	+/-10%	DE6B3KJ101KA3B	DE6B3KJ101KB3B	DE6B3KJ101KN3A	8	7	7.5
B	AC300V	150pF	+/-10%	DE6B3KJ151KA3B	DE6B3KJ151KB3B	DE6B3KJ151KN3A			
B	AC300V	220pF	+/-10%	DE6B3KJ221KA3B	DE6B3KJ221KB3B	DE6B3KJ221KN3A			
B	AC300V	330pF	+/-10%	DE6B3KJ331KA3B	DE6B3KJ331KB3B	DE6B3KJ331KN3A			
B	AC300V	470pF	+/-10%	DE6B3KJ471KA3B	DE6B3KJ471KB3B	DE6B3KJ471KN3A			
B	AC300V	680pF	+/-10%	DE6B3KJ681KA3B	DE6B3KJ681KB3B	DE6B3KJ681KN3A	9		
E	AC300V	1000pF	+/-20%	DE6E3KJ102MA3B	DE6E3KJ102MB3B	DE6E3KJ102MN3A	7		
E	AC300V	1500pF	+/-20%	DE6E3KJ152MA3B	DE6E3KJ152MB3B	DE6E3KJ152MN3A	8		
E	AC300V	2200pF	+/-20%	DE6E3KJ222MA3B	DE6E3KJ222MB3B	DE6E3KJ222MN3A	9		
E	AC300V	3300pF	+/-20%	DE6E3KJ332MA3B	DE6E3KJ332MB3B	DE6E3KJ332MN3A	10		
E	AC300V	4700pF	+/-20%	DE6E3KJ472MA3B	DE6E3KJ472MB3B	DE6E3KJ472MN3A	12		



Lead Code	Coating Extension e	ød
B3	Up to the end of crimp	0.6±0.05



Lead Code	Coating Extension e	ød
A2, A3	Up to the end of crimp	0.6±0.05





Компания «ЭлектроПласт» предлагает заключение долгосрочных отношений при поставках импортных электронных компонентов на взаимовыгодных условиях!

Наши преимущества:

- Оперативные поставки широкого спектра электронных компонентов отечественного и импортного производства напрямую от производителей и с крупнейших мировых складов;
- Поставка более 17-ти миллионов наименований электронных компонентов;
- Поставка сложных, дефицитных, либо снятых с производства позиций;
- Оперативные сроки поставки под заказ (от 5 рабочих дней);
- Экспресс доставка в любую точку России;
- Техническая поддержка проекта, помощь в подборе аналогов, поставка прототипов;
- Система менеджмента качества сертифицирована по Международному стандарту ISO 9001;
- Лицензия ФСБ на осуществление работ с использованием сведений, составляющих государственную тайну;
- Поставка специализированных компонентов (Xilinx, Altera, Analog Devices, Intersil, Interpoint, Microsemi, Aeroflex, Peregrine, Syfer, Eurofarad, Texas Instrument, Miteq, Cobham, E2V, MA-COM, Hittite, Mini-Circuits, General Dynamics и др.);

Помимо этого, одним из направлений компании «ЭлектроПласт» является направление «Источники питания». Мы предлагаем Вам помощь Конструкторского отдела:

- Подбор оптимального решения, техническое обоснование при выборе компонента;
- Подбор аналогов;
- Консультации по применению компонента;
- Поставка образцов и прототипов;
- Техническая поддержка проекта;
- Защита от снятия компонента с производства.



#### Как с нами связаться

**Телефон:** 8 (812) 309 58 32 (многоканальный)

**Факс:** 8 (812) 320-02-42

**Электронная почта:** [org@eplast1.ru](mailto:org@eplast1.ru)

**Адрес:** 198099, г. Санкт-Петербург, ул. Калинина, дом 2, корпус 4, литера А.