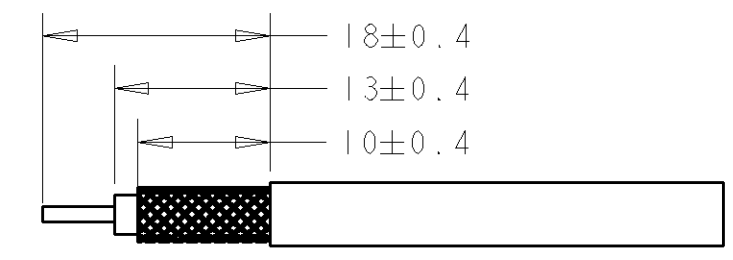
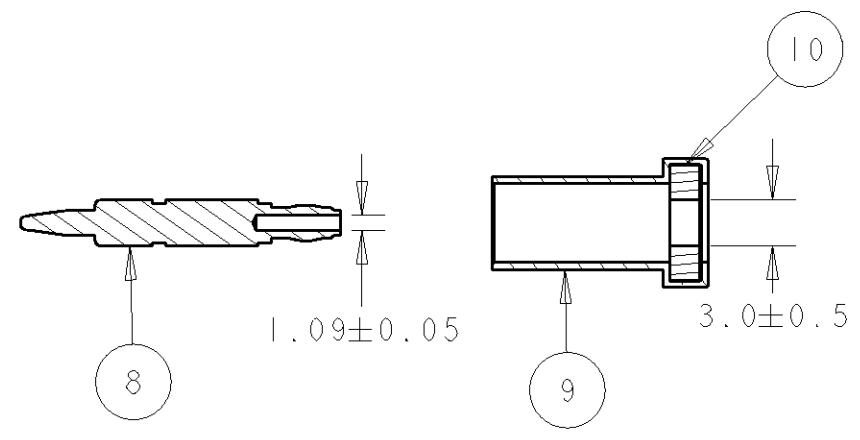
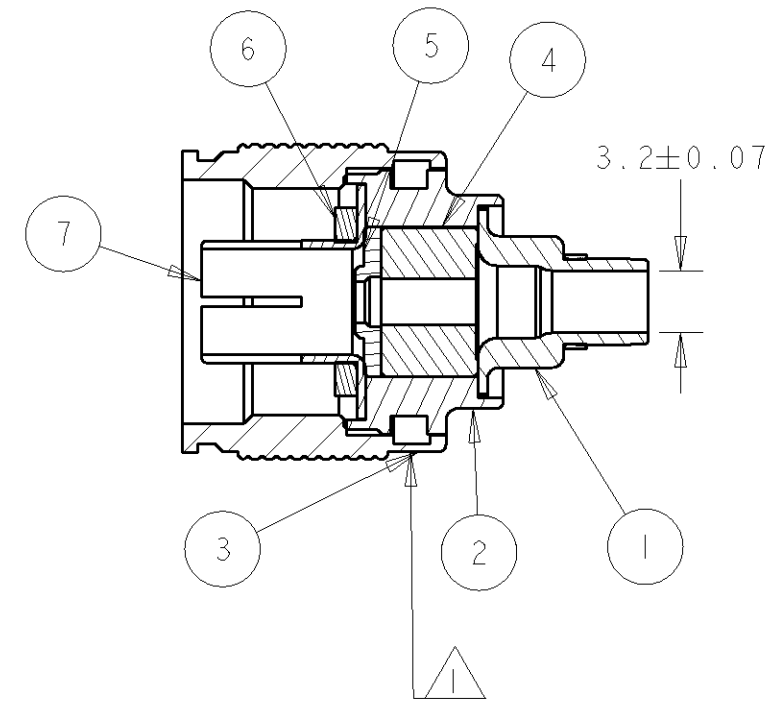


THIS DRAWING IS UNPUBLISHED. RELEASED FOR PUBLICATION 20
 © COPYRIGHT 20 BY TYCO ELECTRONICS CORPORATION. ALL RIGHTS RESERVED.

LOC	DIST	REVISIONS					
		P	LTR	DESCRIPTION	DATE	DWN	APVD
B	E		B	ECR-08-018079	18/07/08	MJG	JA



RECOMMENDED CABLE PREPARATION

NOTES:

- 1 PART NO 134007-1 ON INDICATED SURFACE TO TYCO ELECTRONICS SPEC 106-12001
- 2. FOR USE WITH FILECA F1703/4 CABLE
- 3. CRIMP WITH HAND TOOL PART NO 220045-2

	I		SILICONE	GASKET	10
	I	Ag	BRASS	SHELL	9
	I	Au	BRASS	CONTACT	8
	I	Ag	PhBz	OUTER CONTACT	7
	I		SILICONE	GASKET	6
	I		PTFE	DIELECTRIC	5
	I		PTFE	DIELECTRIC	4
	I	Ag	BRASS	COUPLING NUT	3
	I	Ag	BRASS	BODY	2
	I	Ag	BRASS	FERRULE	1
134007	-1 QTY	FINISH	DESCRIPTION	PART NO	ITEM

<small>THIS DRAWING IS A CONTROLLED DOCUMENT FOR TYCO ELECTRONICS CORPORATION IT IS SUBJECT TO CHANGE AND THE CONTROLLING ENGINEERING ORGANIZATION SHOULD BE CONTACTED FOR THE LATEST REVISION.</small>		DWN M.GREENER 18JUL2008 CHK J.AMBROSE 18JUL2008 APVD J.AMBROSE 18JUL2008	Tyco Electronics UK Ltd. Bideford, North Devon, EX39 4HE
DIMENSIONS: mm 	TOLERANCES UNLESS OTHERWISE SPECIFIED: 0 PLC ±0.5 1 PLC ±0.1 2 PLC ±0.1 3 PLC ±0.1 4 PLC ±0.1 ANGLES ± FINISH -	PRODUCT SPEC 108-12019 APPLICATION SPEC - WEIGHT -	NAME COAXION RF, N SERIES ASSEMBLY WEATHERPROOF FILECA CABLE F1703/4 SIZE A3 CAGE CODE 00779 DRAWING NO C-134007 RESTRICTED TO -
MATERIAL SEE TABLE		CUSTOMER DRAWING	SCALE 2:1 SHEET 1 OF 1 REV B



Компания «ЭлектроПласт» предлагает заключение долгосрочных отношений при поставках импортных электронных компонентов на взаимовыгодных условиях!

Наши преимущества:

- Оперативные поставки широкого спектра электронных компонентов отечественного и импортного производства напрямую от производителей и с крупнейших мировых складов;
- Поставка более 17-ти миллионов наименований электронных компонентов;
- Поставка сложных, дефицитных, либо снятых с производства позиций;
- Оперативные сроки поставки под заказ (от 5 рабочих дней);
- Экспресс доставка в любую точку России;
- Техническая поддержка проекта, помощь в подборе аналогов, поставка прототипов;
- Система менеджмента качества сертифицирована по Международному стандарту ISO 9001;
- Лицензия ФСБ на осуществление работ с использованием сведений, составляющих государственную тайну;
- Поставка специализированных компонентов (Xilinx, Altera, Analog Devices, Intersil, Interpoint, Microsemi, Aeroflex, Peregrine, Syfer, Eurofarad, Texas Instrument, Miteq, Cobham, E2V, MA-COM, Hittite, Mini-Circuits, General Dynamics и др.);

Помимо этого, одним из направлений компании «ЭлектроПласт» является направление «Источники питания». Мы предлагаем Вам помощь Конструкторского отдела:

- Подбор оптимального решения, техническое обоснование при выборе компонента;
- Подбор аналогов;
- Консультации по применению компонента;
- Поставка образцов и прототипов;
- Техническая поддержка проекта;
- Защита от снятия компонента с производства.



Как с нами связаться

Телефон: 8 (812) 309 58 32 (многоканальный)

Факс: 8 (812) 320-02-42

Электронная почта: org@eplast1.ru

Адрес: 198099, г. Санкт-Петербург, ул. Калинина, дом 2, корпус 4, литера А.