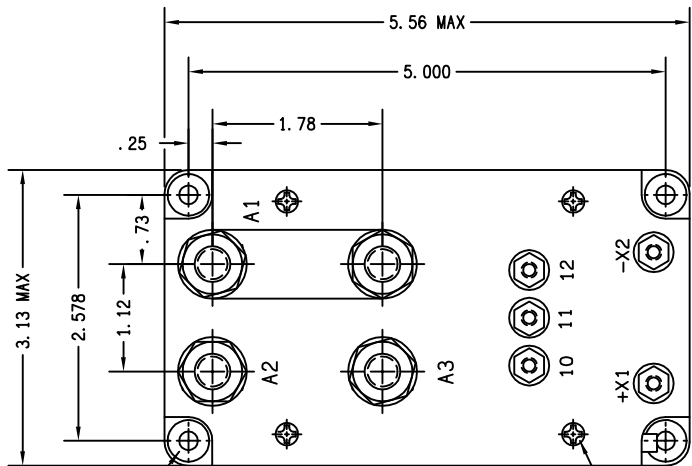


REVISIONS		RELEASED	DATE	APPROVED
SYM	DESCRIPTION			
A	PARTS LIST UPDATED, 8-32 STUDS WERE 6-32	08/08/19		CSE
B	10-013810 ITEM 5 WAS 50406-034, ADDED - TO ITEM 10	10/06/30		CB
C	12-002266 ITEM 8 WAS 51806-014, CORRECTED DESCRIPTION ON ITEM 5	12/01/12		CB



CONSTRUCTION MAIN CONTACTS CONFIGURATION VOLTAGE (NOMINAL) CURRENT:

GASKET SEALED (VENTED)
 SPDT
 28 VDC
 400 AMP CONTINUOUS
 1500 AMP INRUSH
 1000 AMP FOR 30 SECONDS

COIL DATA DUTY CYCLE MAXIMUM OPERATION NOMINAL OPERATION PICKUP DROPOUT VOLTAGE RESISTANCE:

CONTINUOUS (ECONOMIZING)
 31 VDC
 28 VDC
 18 VDC MAX.
 1-10 VOLTS
 6 OHM ± 20% AT 25°C
 79 OHM ± 20% AT 25°C

TRANSIENT SUPPRESSION

+/- 45 VOLTS MAX.

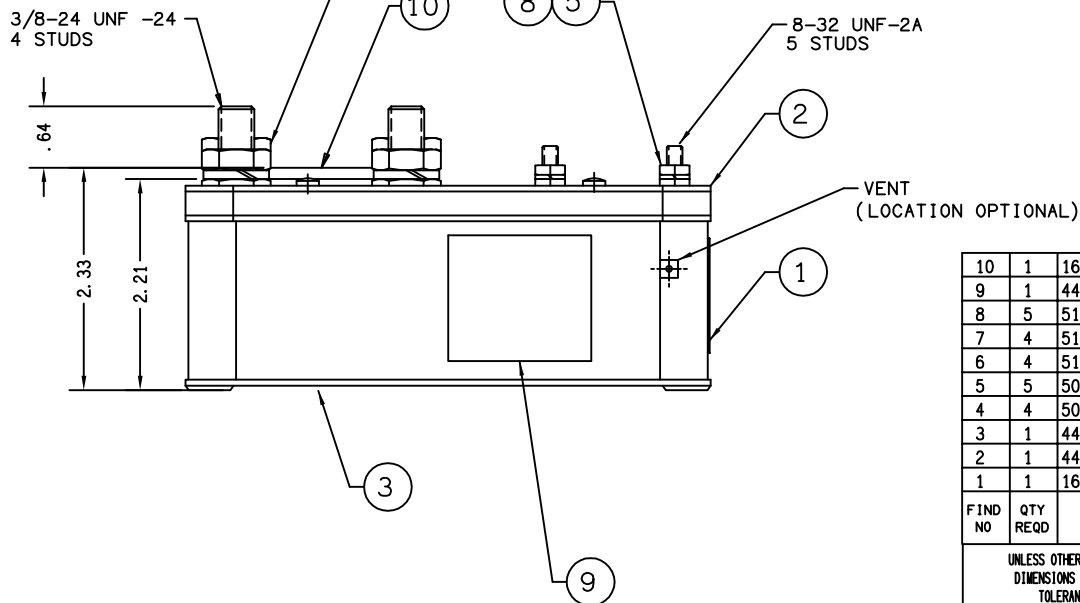
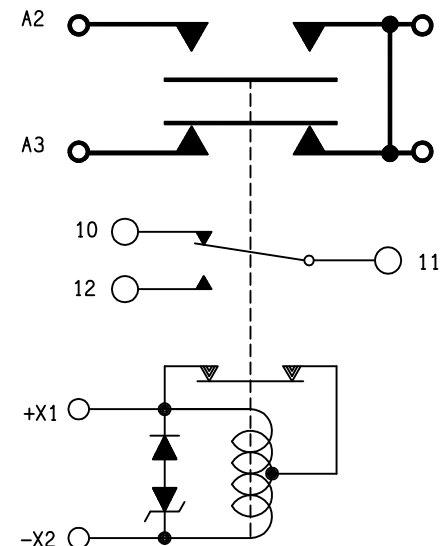
ENVIRONMENTAL DATA

OPERATE TEMP.
 LIFE ELECTRICAL
 LIFE MECHANICAL
 WEIGHT, MAX. (EST.)

-55°C TO +71°C
 50,000 OPERATIONS MINIMUM
 100,000 OPERATIONS MINIMUM
 3.0 LBS.

NOTES:

- THIS UNIT DESIGNED TO THE MATERIAL AND WORKMANSHIP REQUIREMENTS OF MIL-R-6106.
- MOUNTING SURFACE SHALL PROVIDE ELECTRICAL GROUND.



FIND NO	QTY REQD	PART OR IDENTIFYING NO	NOMENCLATURE OR DESCRIPTION	DRAWING OR SPECIFICATION	MATERIAL OR NOTE
10	1	16704-011	BUS BAR		
9	1	44153-001	PLATE - WIRING DIAGRAM		
8	5	51808-034	WASHER - LOCK #8		SPLIT BRONZE
7	4	51807-084	WASHER - LOCK 3/8 X .688 X .094		SPLIT BRONZE
6	4	51200-020	SCREW #4 X 1/4 SHEET METAL		S. STEEL
5	5	50408-034	NUT 8-32 X 1/4 X 5/64 HEX		BRASS
4	4	50407-164	NUT 3/8-24 X 5/8 X 7/32 HEX		BRASS
3	1	44144-010	CONTACTOR ASSEMBLY - PRIMARY		
2	1	44148-001	PLATE - BASE COVER		
1	1	16043-001	PLATE - NAME		

UNLESS OTHERWISE SPECIFIED DIMENSIONS ARE IN INCHES TOLERANCES ON

2 PL DEC.	3 PL DEC.	ANGLES
± .06	± .010	± 1°

MATERIAL

REF.	BOEING HELICOPTER
DR BY	DLM 94/10/04
CHK BY	CSE 94/10/16
ENGR	DM 94/10/16
MFG	JH 94/10/16
SIZE	CODE IDENT
C	74063
SCALE	NONE SHEET

TE
 Hartman Division 175 N. DIAMOND STREET MANSFIELD, OHIO 44902

CONTACTOR SPDT 400 AMP
 28 VDC CONT. DUTY

DWG NO. A-981S

REF TE P/N 1616083-7



Компания «ЭлектроПласт» предлагает заключение долгосрочных отношений при поставках импортных электронных компонентов на взаимовыгодных условиях!

Наши преимущества:

- Оперативные поставки широкого спектра электронных компонентов отечественного и импортного производства напрямую от производителей и с крупнейших мировых складов;
- Поставка более 17-ти миллионов наименований электронных компонентов;
- Поставка сложных, дефицитных, либо снятых с производства позиций;
- Оперативные сроки поставки под заказ (от 5 рабочих дней);
- Экспресс доставка в любую точку России;
- Техническая поддержка проекта, помощь в подборе аналогов, поставка прототипов;
- Система менеджмента качества сертифицирована по Международному стандарту ISO 9001;
- Лицензия ФСБ на осуществление работ с использованием сведений, составляющих государственную тайну;
- Поставка специализированных компонентов (Xilinx, Altera, Analog Devices, Intersil, Interpoint, Microsemi, Aeroflex, Peregrine, Syfer, Eurofarad, Texas Instrument, Miteq, Cobham, E2V, MA-COM, Hittite, Mini-Circuits, General Dynamics и др.);

Помимо этого, одним из направлений компании «ЭлектроПласт» является направление «Источники питания». Мы предлагаем Вам помощь Конструкторского отдела:

- Подбор оптимального решения, техническое обоснование при выборе компонента;
- Подбор аналогов;
- Консультации по применению компонента;
- Поставка образцов и прототипов;
- Техническая поддержка проекта;
- Защита от снятия компонента с производства.



Как с нами связаться

Телефон: 8 (812) 309 58 32 (многоканальный)

Факс: 8 (812) 320-02-42

Электронная почта: org@eplast1.ru

Адрес: 198099, г. Санкт-Петербург, ул. Калинина, дом 2, корпус 4, литера А.