

N-90MD

Electrical Specifications (@25°C)

1. Maximum Power: 250 VA
2. Input Voltage: 115 V, 50 / 60 Hz
3. Output Voltage: 115V \pm 5%
4. Full Secondary Load: 2.17 Amps RMS
5. Voltage Regulation: 5 % TYP @ full load to no load
6. Leakage Current: <math><50\mu\text{A}</math> between primary and secondary*

Description:

The N-90MD is power transformer for isolating equipment from direct connection to the power line. It is designed and constructed to meet the low leakage current requirements for today's medical equipment. The primary and secondary are wound on separate arbors, then assembled on a laminate core side-by-side separated by insulation. This prevents electrical connection under normal or overload conditions between the primary and secondary windings. This hospital type unit is offered with a resettable circuit breaker, providing protection from overload or short circuit conditions.

Safety:

These units are designed with 1500V isolation between winding to winding and between winding and core. Materials and construction are rated for Class B insulation system.



UL 544 File: E10290†

Dimensions:

Unit: In inches

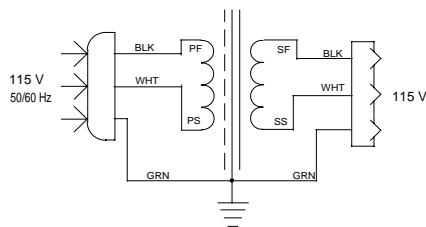
A	B	C	D	E
4.625	3.875	6.125	3.00	4.937

Weight: 11.9.0 lbs

Mounting Holes: .375 x .187

Connections: 6 ft. long cord, 5-15P NEMA Plug, 5-15R NEMA Receptacle

Schematic:

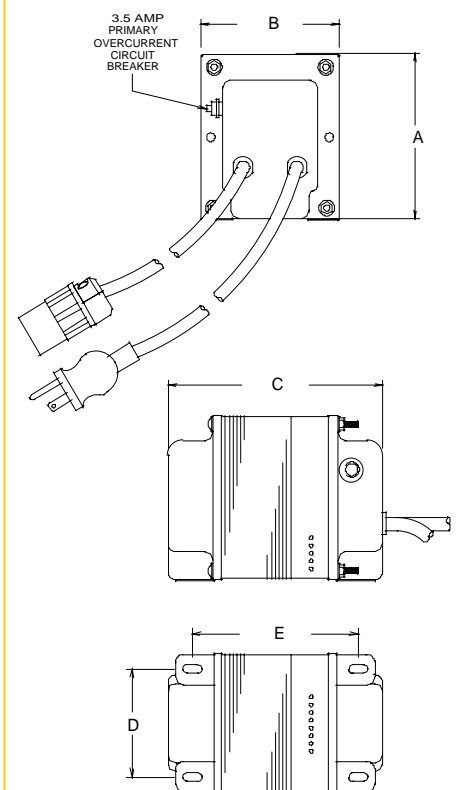


* Leakage current between primary and secondary is typically measured at less than 10 μ A.

† UL listing is only valid on parts produced on or before December 31, 2009. Parts will carry a date code of "0952" or earlier.

RoHS Compliance: As of manufacturing date February 2005, all standard products meet the requirements of 2011/65/EU, known as the RoHS initiative.

* Upon printing, this document is considered "uncontrolled". Please contact Triad Magnetics' website for the most current version.





Компания «ЭлектроПласт» предлагает заключение долгосрочных отношений при поставках импортных электронных компонентов на взаимовыгодных условиях!

Наши преимущества:

- Оперативные поставки широкого спектра электронных компонентов отечественного и импортного производства напрямую от производителей и с крупнейших мировых складов;
- Поставка более 17-ти миллионов наименований электронных компонентов;
- Поставка сложных, дефицитных, либо снятых с производства позиций;
- Оперативные сроки поставки под заказ (от 5 рабочих дней);
- Экспресс доставка в любую точку России;
- Техническая поддержка проекта, помощь в подборе аналогов, поставка прототипов;
- Система менеджмента качества сертифицирована по Международному стандарту ISO 9001;
- Лицензия ФСБ на осуществление работ с использованием сведений, составляющих государственную тайну;
- Поставка специализированных компонентов (Xilinx, Altera, Analog Devices, Intersil, Interpoint, Microsemi, Aeroflex, Peregrine, Syfer, Eurofarad, Texas Instrument, Miteq, Cobham, E2V, MA-COM, Hittite, Mini-Circuits, General Dynamics и др.);

Помимо этого, одним из направлений компании «ЭлектроПласт» является направление «Источники питания». Мы предлагаем Вам помощь Конструкторского отдела:

- Подбор оптимального решения, техническое обоснование при выборе компонента;
- Подбор аналогов;
- Консультации по применению компонента;
- Поставка образцов и прототипов;
- Техническая поддержка проекта;
- Защита от снятия компонента с производства.



Как с нами связаться

Телефон: 8 (812) 309 58 32 (многоканальный)

Факс: 8 (812) 320-02-42

Электронная почта: org@eplast1.ru

Адрес: 198099, г. Санкт-Петербург, ул. Калинина, дом 2, корпус 4, литера А.