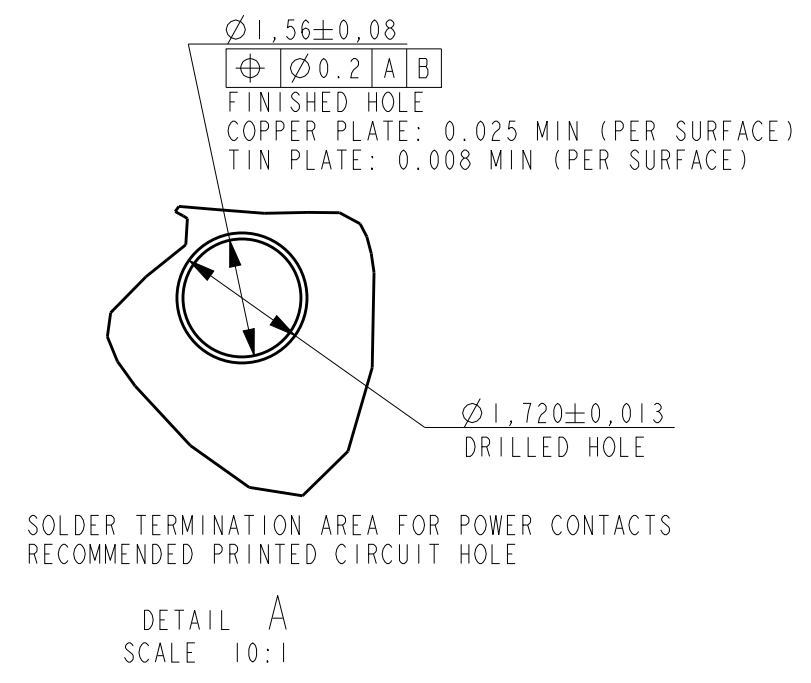
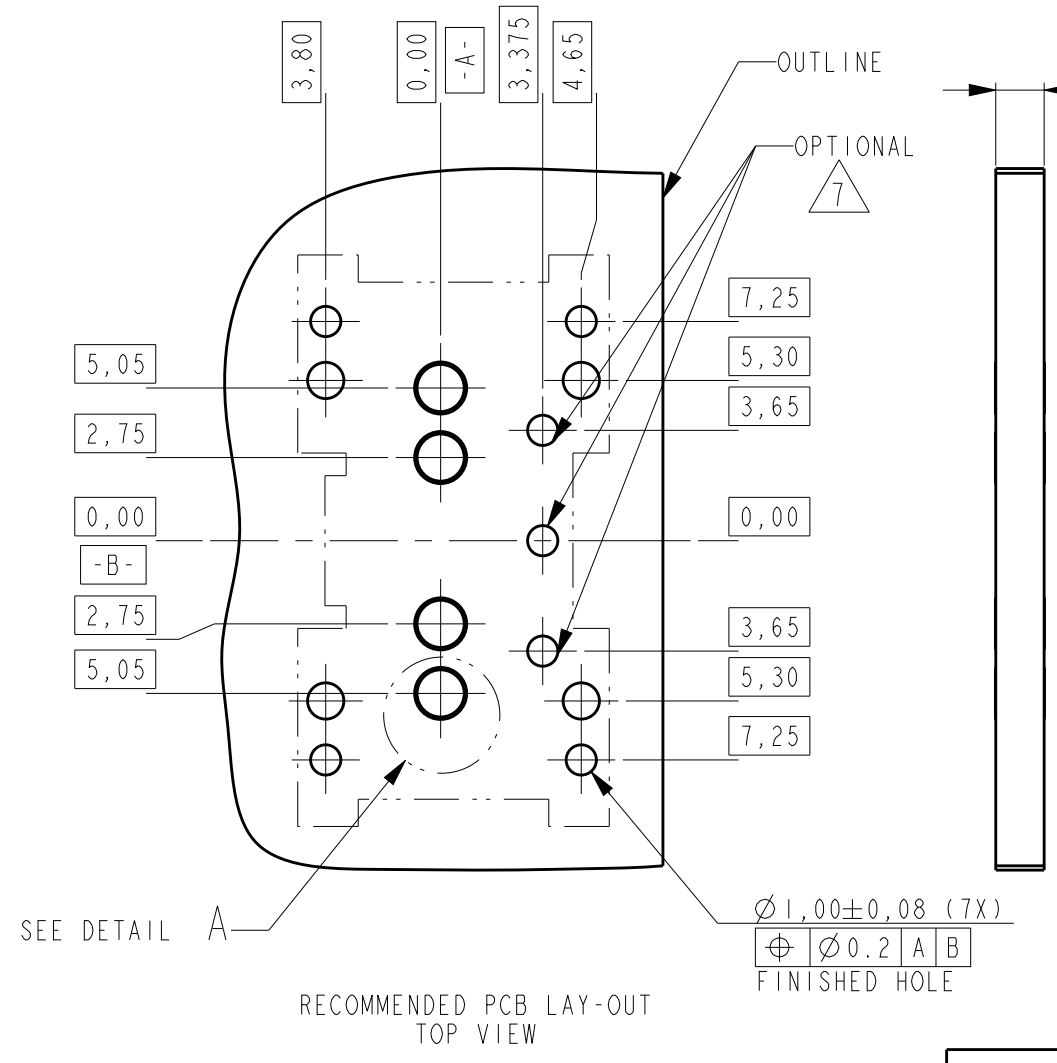
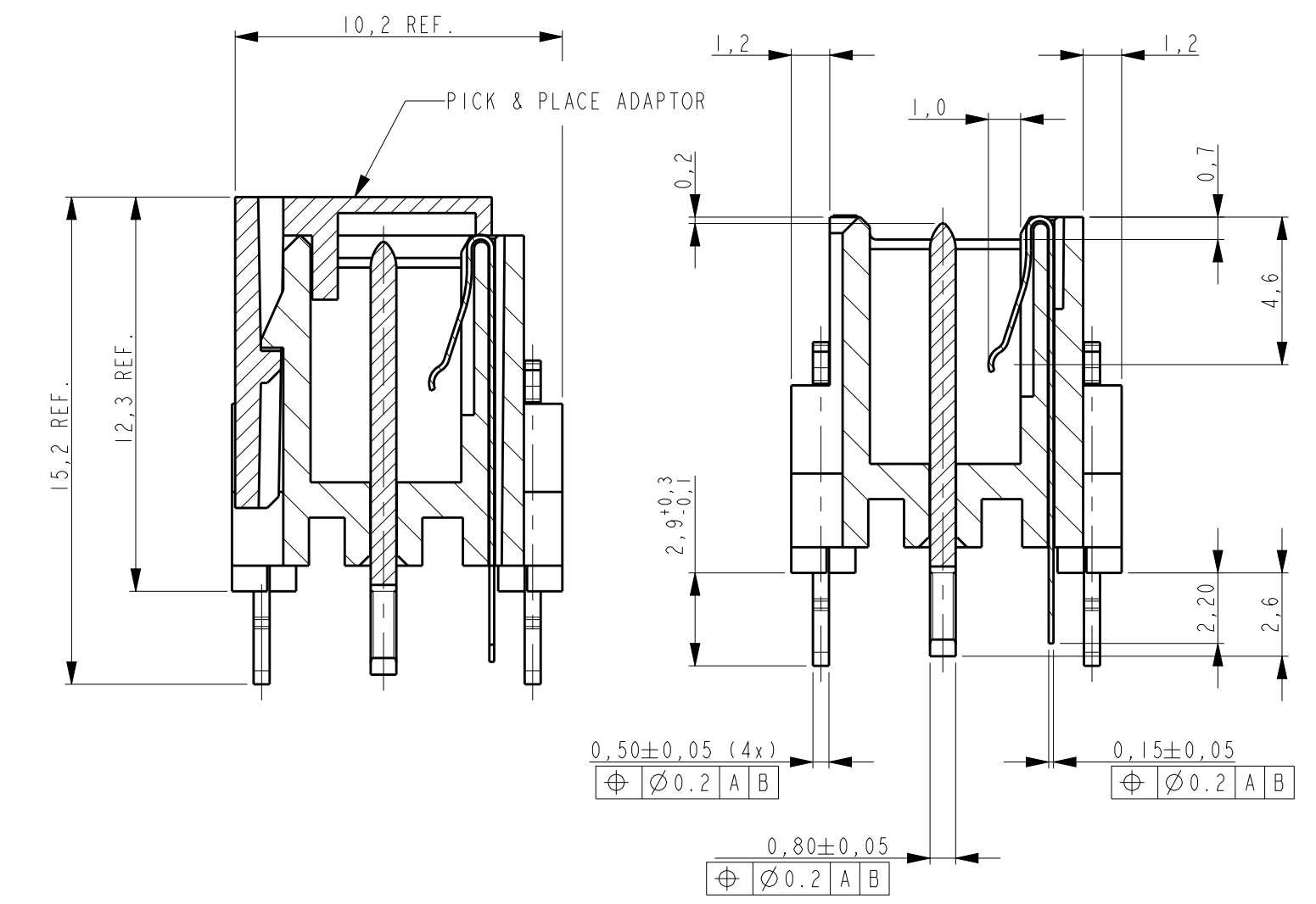
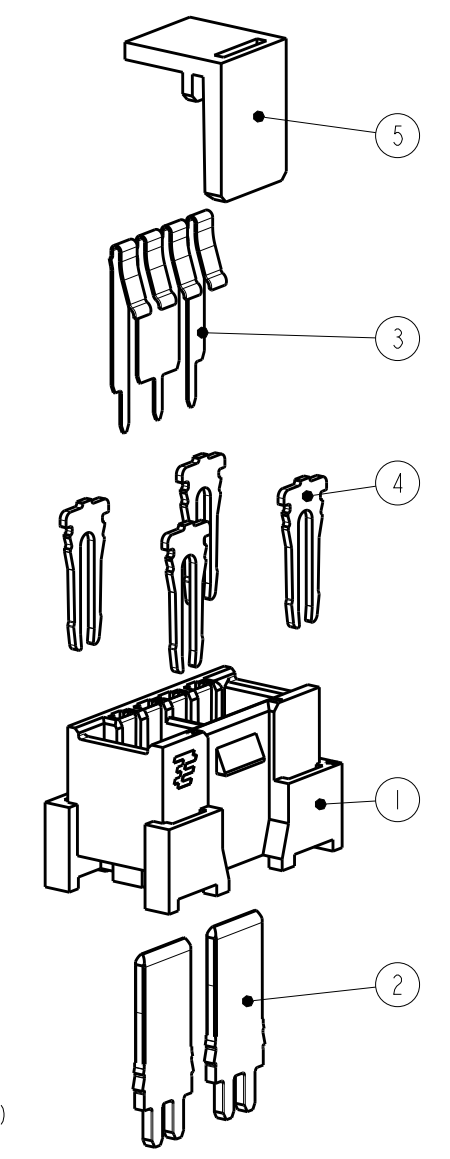
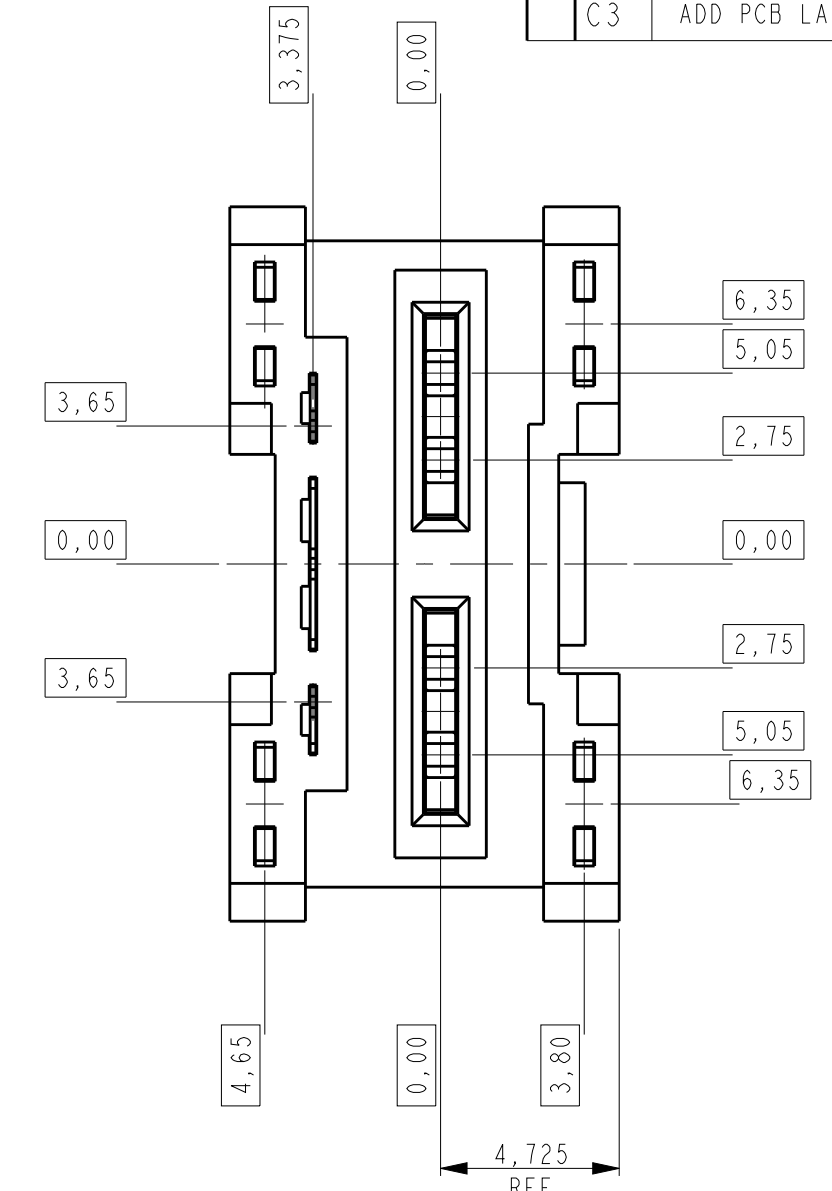
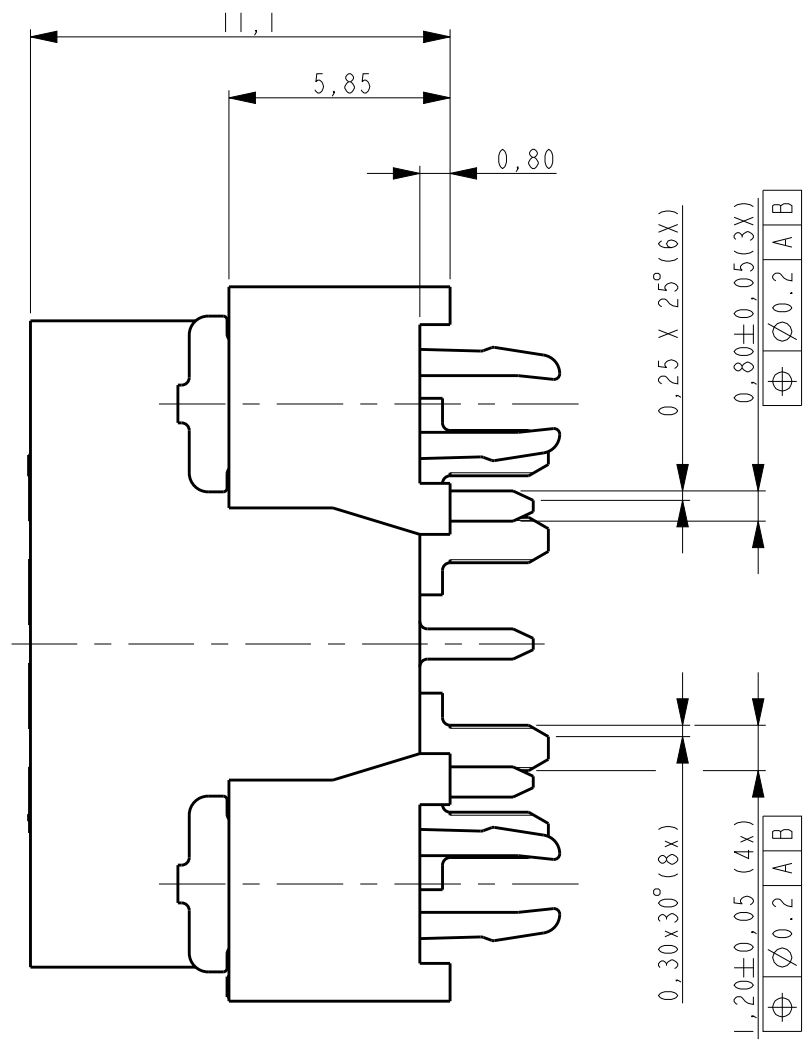
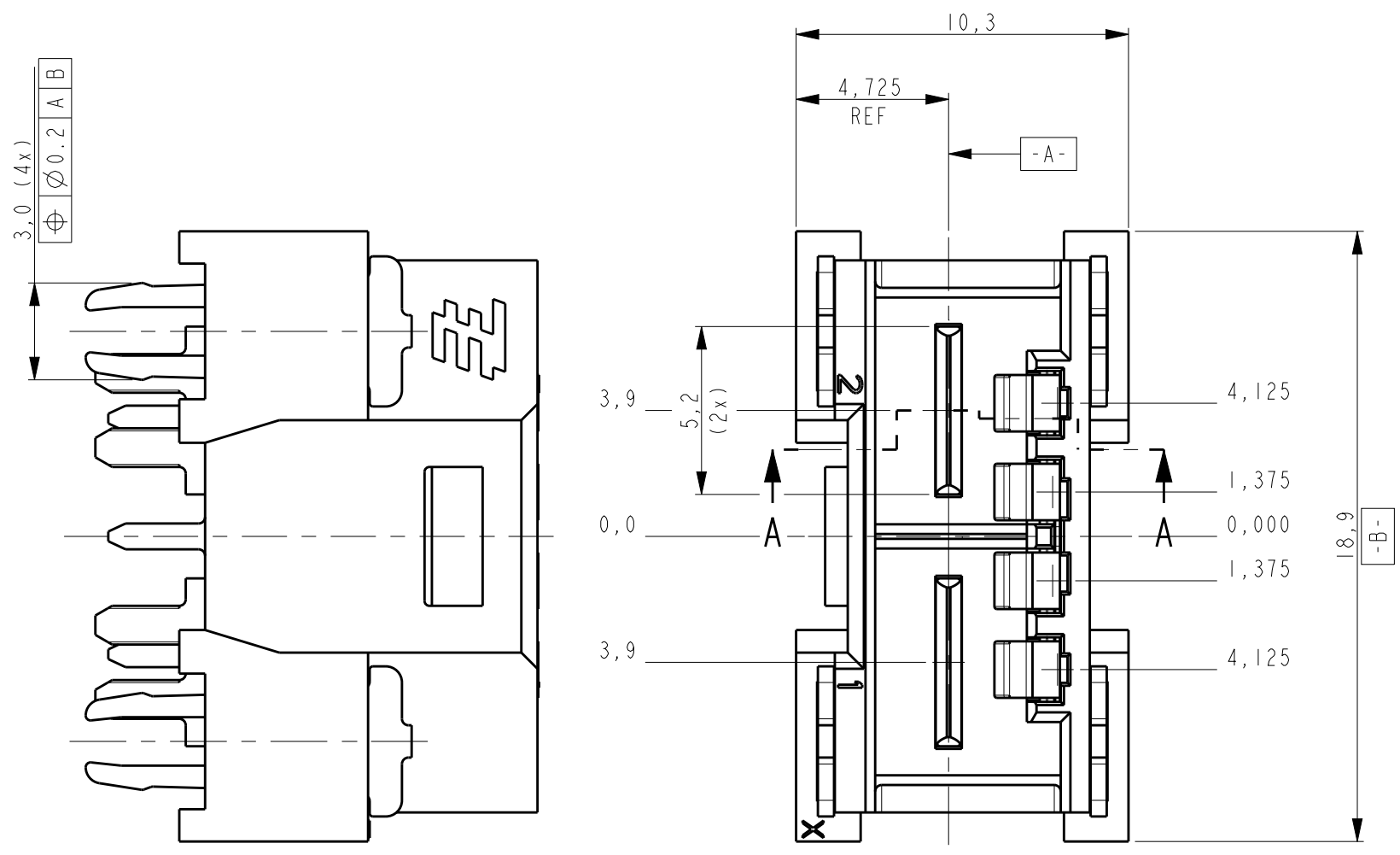


THIS DRAWING IS UNPUBLISHED. RELEASED FOR PUBLICATION  
 © COPYRIGHT - TE CONNECTIVITY ALL RIGHTS RESERVED.

LOC		DIST		REVISIONS			
P	LTR	DESCRIPTION	DATE	DWN	APVD		
C		REV PER ECR-16-008504	20JUN2016	OL	SZ		
C1		REV PER ECO-16-013438	03JAN2017	WY	SZ		
C2		ADD NEW PART -7	20FEB2017	OL	SZ		
C3		ADD PCB LAYOUT FOR -7	24FEB2017	OL	SZ		



ITEM NO.	DESCRIPTION	MATERIAL	FINISH	QTY	QTY	QTY	QTY
5	PICK&PLACE ADAPTOR	POLYAMIDE	NA	-	1	1	1
4	HOLD DOWN	DINI544 CK75	5,0 μm Sn MIN OVER 2,5 μm Ni MIN ALL OVER.	4	4	4	4
3	CONTACT DETECTION	SOPPER ALLOY	0.8 μm Au MIN. IN CONTACT PLACE, Au FLASH IN SOLDER AREA OVER 1.27μm Ni MIN ALL OVER	1	1	-	1
2	CONTACT POWER TAB	COPPER ALLOY	1.2μm Ni MIN. ALL OVER 0.8μm Au MIN AT MATING ZONE 0.1-0.15 μm Au AT SOLDER ZONE	-	2	-	-
2	CONTACT POWER TAB	COPPER ALLOY	3,0 μm Ag MIN ALL OVER.	2	-	2	2
1	HOUSING	LCP GF UL94V-0	NA	1	1	1	1

THIS DRAWING IS A CONTROLLED DOCUMENT.

DWN: J.VOS 22-Apr-08  
 CHK: R.LOKKER 22-Apr-08  
 APVD: R.V.D.SANDT

TE Connectivity

ELCON Mini, 2-position header vertical

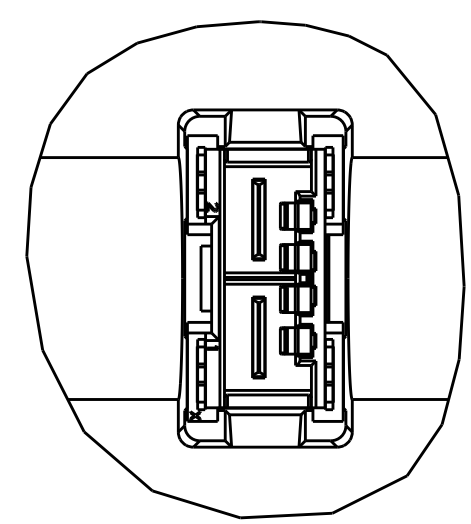
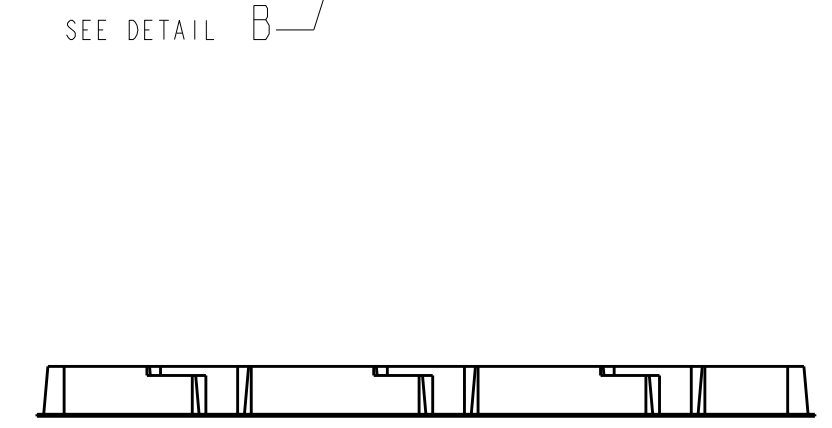
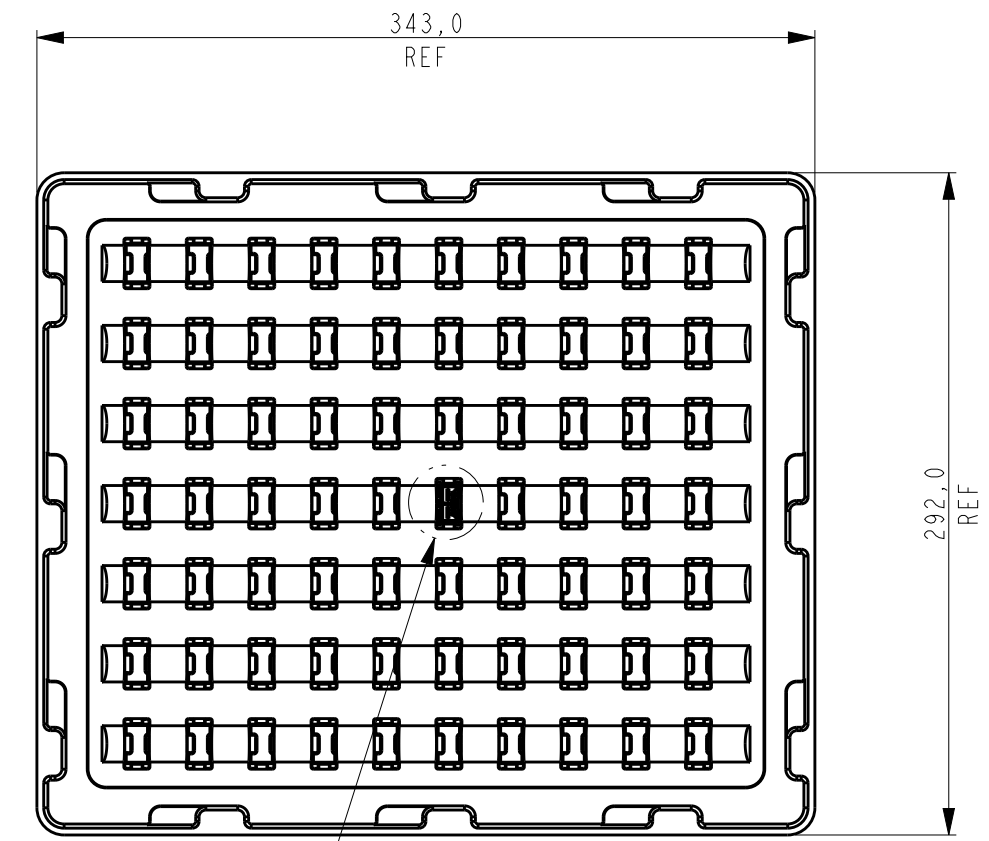
SIZE: A2 CAGE CODE: 00779 DRAWING NO: C-2042274 RESTRICTED TO: -

CUSTOMER DRAWING SCALE: 5:1 SHEET: 1 OF 3 REV: C3

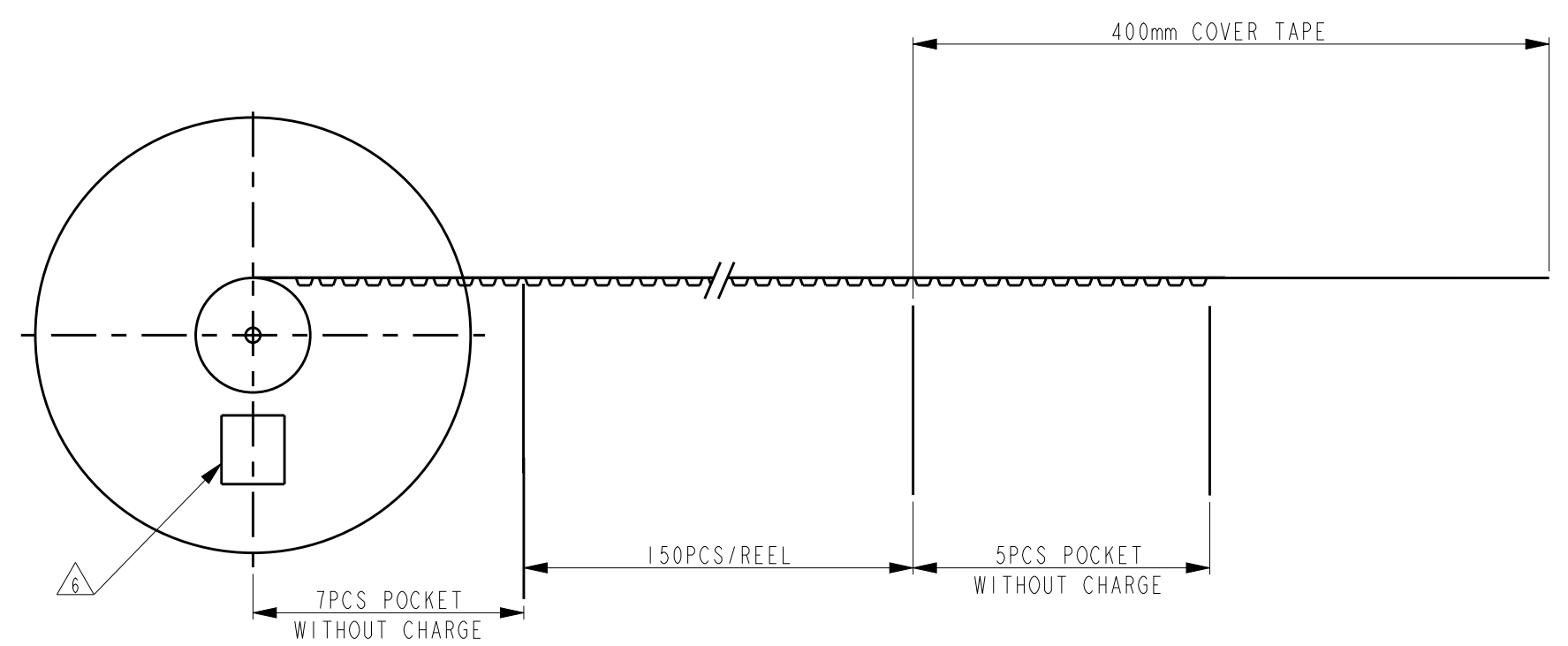
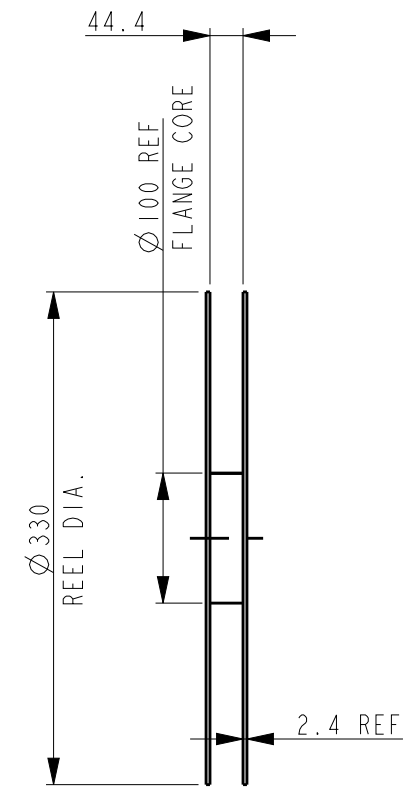
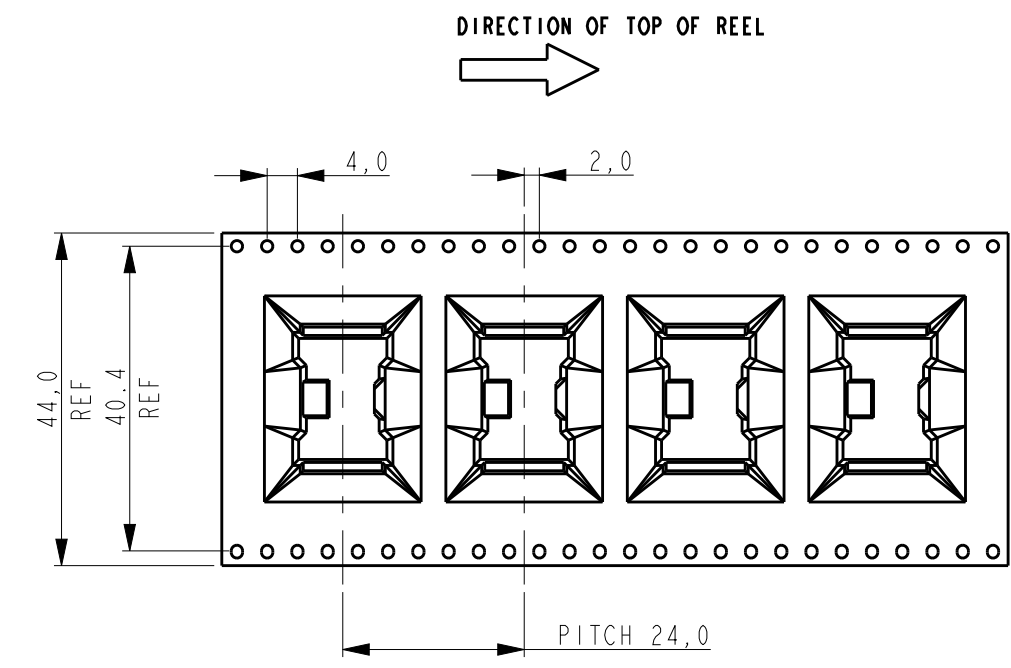
THIS DRAWING IS UNPUBLISHED. RELEASED FOR PUBLICATION  
 © COPYRIGHT - TE CONNECTIVITY ALL RIGHTS RESERVED.

LOC		DIST		REVISIONS				
P	LTR	DESCRIPTION	DATE	DWN	APVD			
-	-	SEE SHEET 1	-	-	-			

NOTES:  
 1. TRAY (PN 1961242-1) PACKAGING IS ONLY FOR PN 2042274-5



DETAIL B

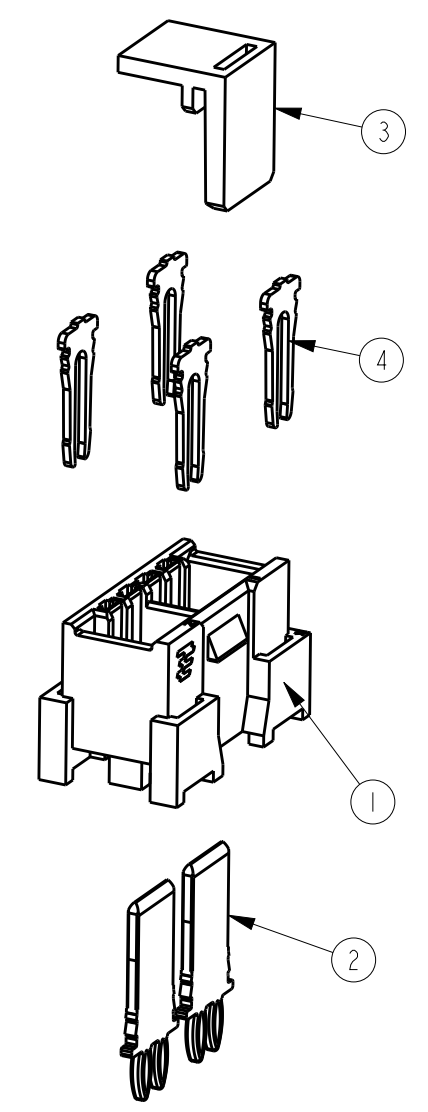
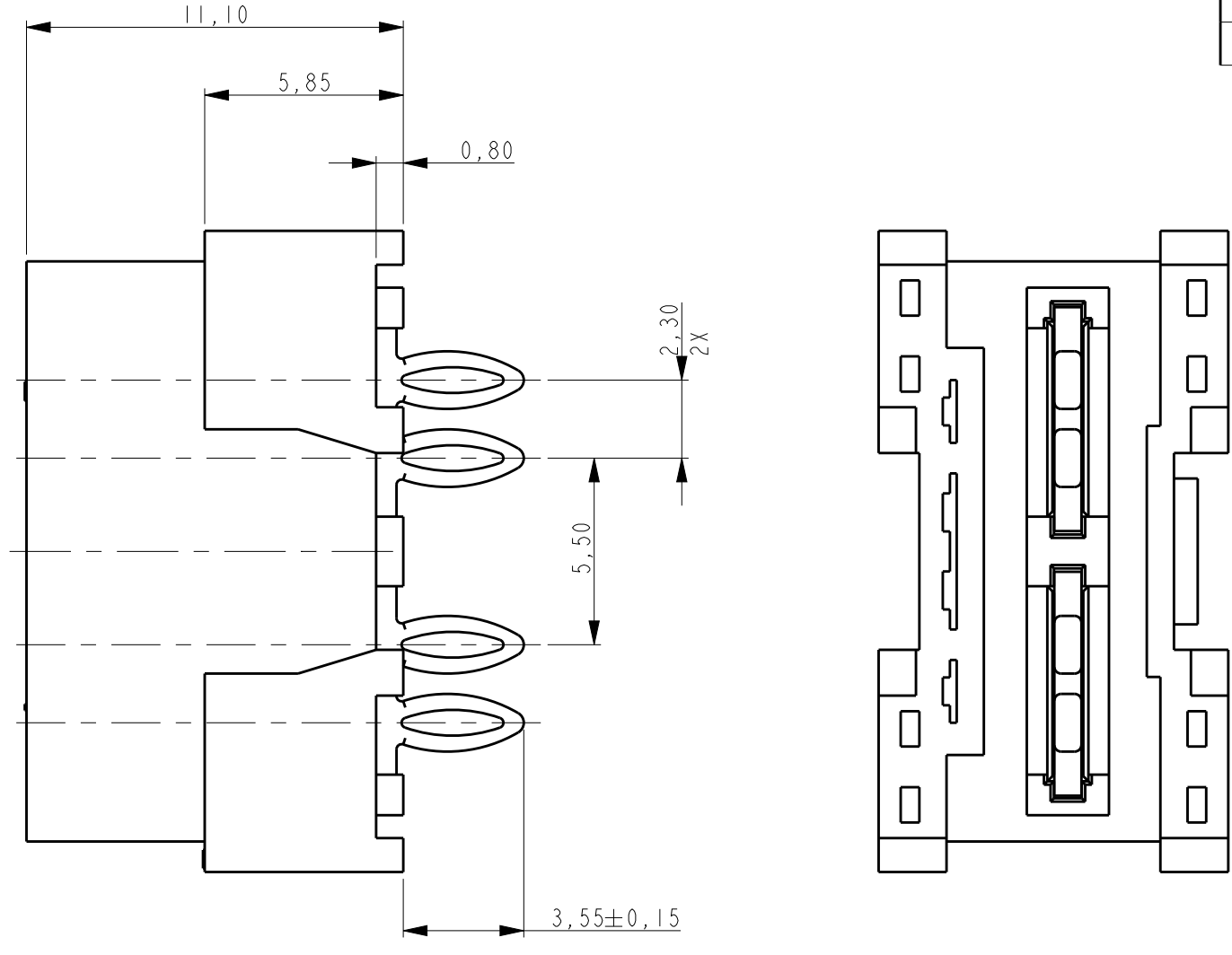
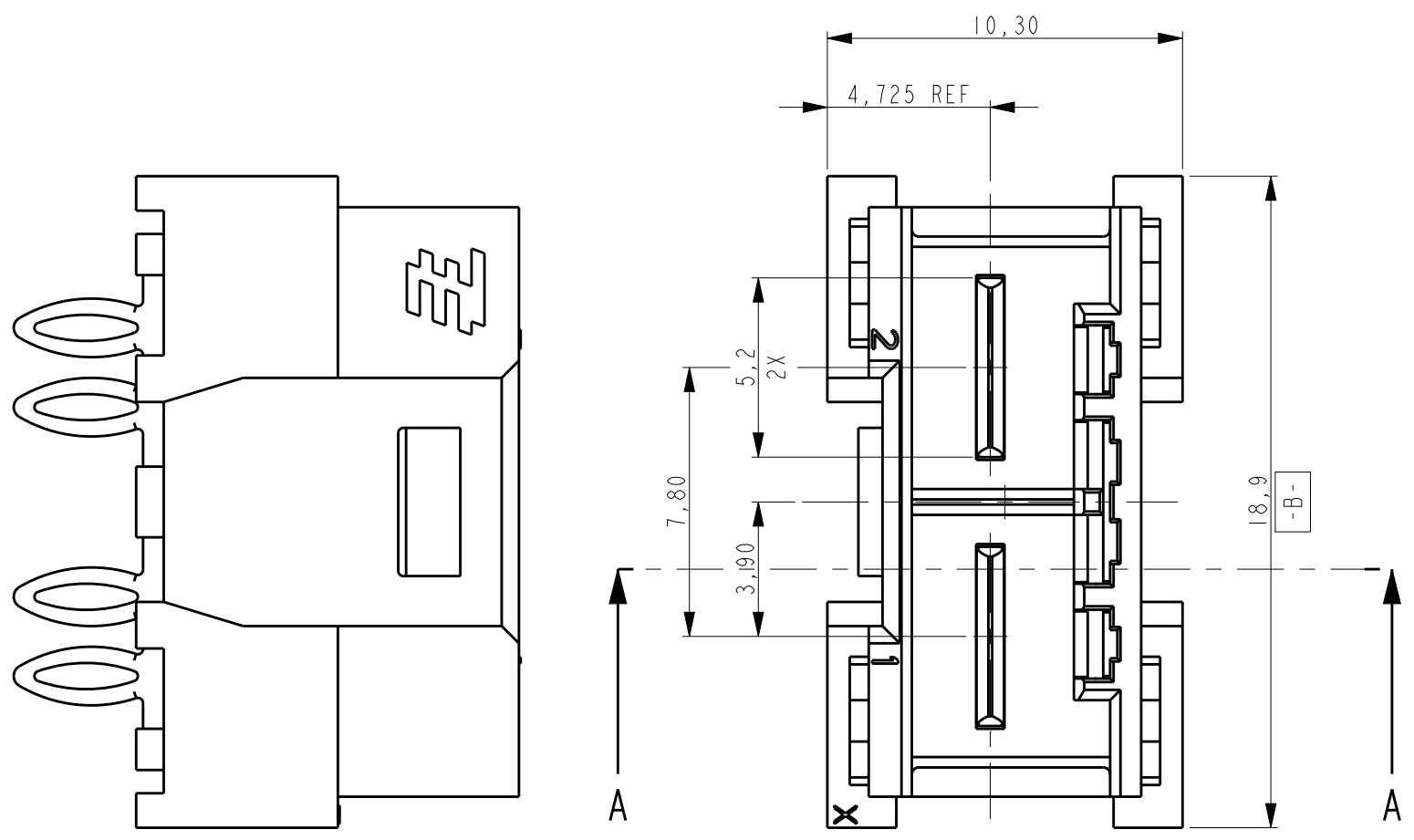


- NOTES:
- MATERIAL: BALCK POLYSTYRENE PLASTIC FOR CARRIER TAPE.
  - 10 SPROCKET HOLES PITCH CUMULATIVE TOLERANCE +/-0,20.
  - CARRIER CAMBER IS WITHIN 1 mm IN 250 mm.
  - ALL DIMENSIONS MEET EIA-481-C REQUIREMENTS.
  - THICKNESS: 0,50±0,05mm.
  - LABEL
  - OPTIONAL UNLESS CODING CONTACT IS REUIRED

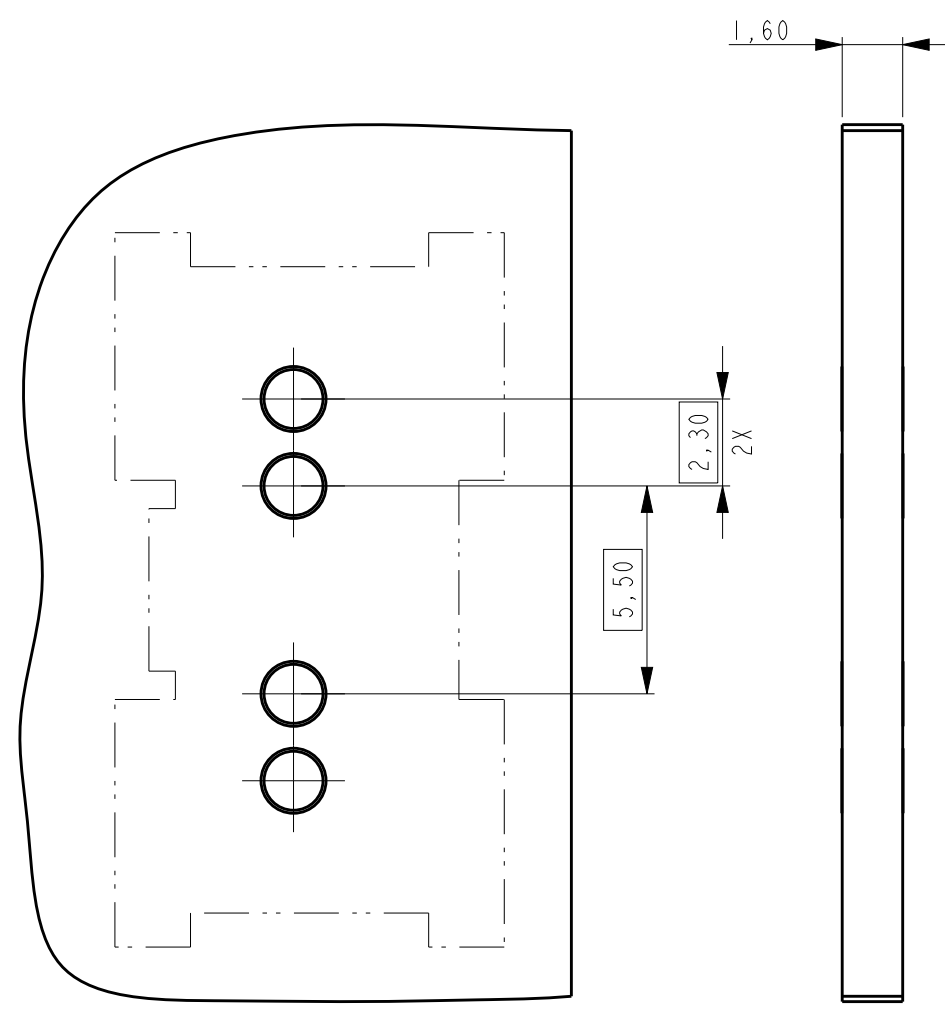
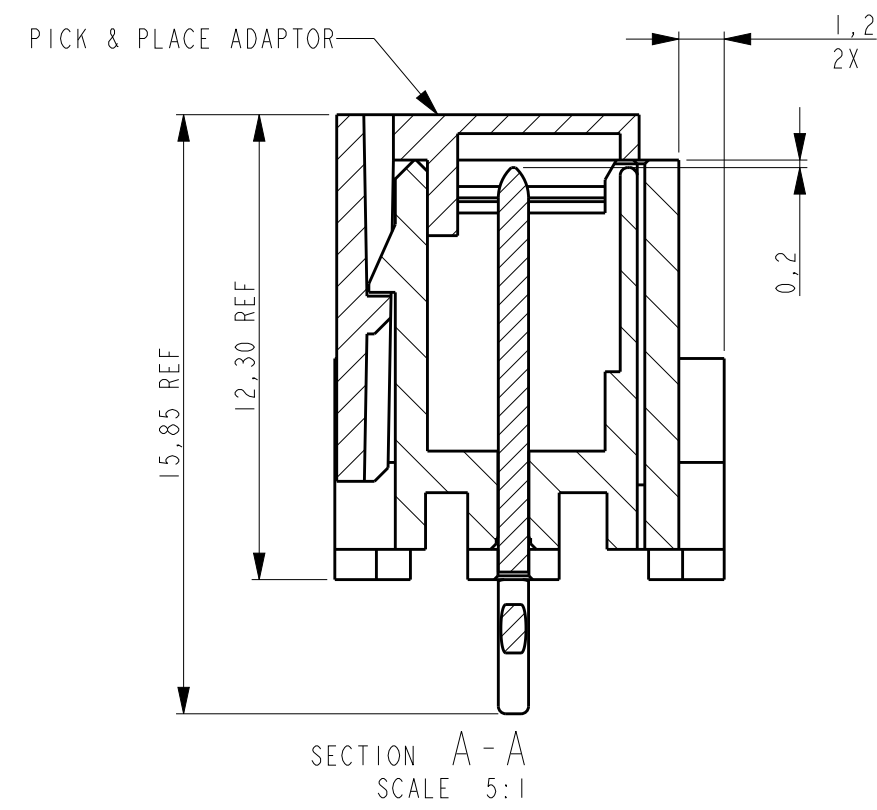
THIS DRAWING IS A CONTROLLED DOCUMENT.		DWN J.VOS 22-Apr-08	TE Connectivity	
		CHK R.LOKKER 22-Apr-08		
DIMENSIONS: mm		APVD R.V.D.SANDT	NAME ELCON Mini, 2-position header vertical	
TOLERANCES UNLESS OTHERWISE SPECIFIED:		PRODUCT SPEC 108-19346	SIZE A2	
0 PLC ±0,5		APPLICATION SPEC 114-19110	CAGE CODE 00779	DRAWING NO C-2042274
1 PLC ±0,1		WEIGHT -	RESTRICTED TO -	
2 PLC ±0,1		SCALE 3:10		
3 PLC ±0,1		SHEET 2 OF 3		
4 PLC ±		REV C3		
ANGLES ±		CUSTOMER DRAWING		
FINISH		SCALE 3:10 SHEET 2 OF 3 REV C3		
MATERIAL material_2		finish_spec_2		

THIS DRAWING IS UNPUBLISHED. RELEASED FOR PUBLICATION  
 © COPYRIGHT - TE CONNECTIVITY ALL RIGHTS RESERVED.

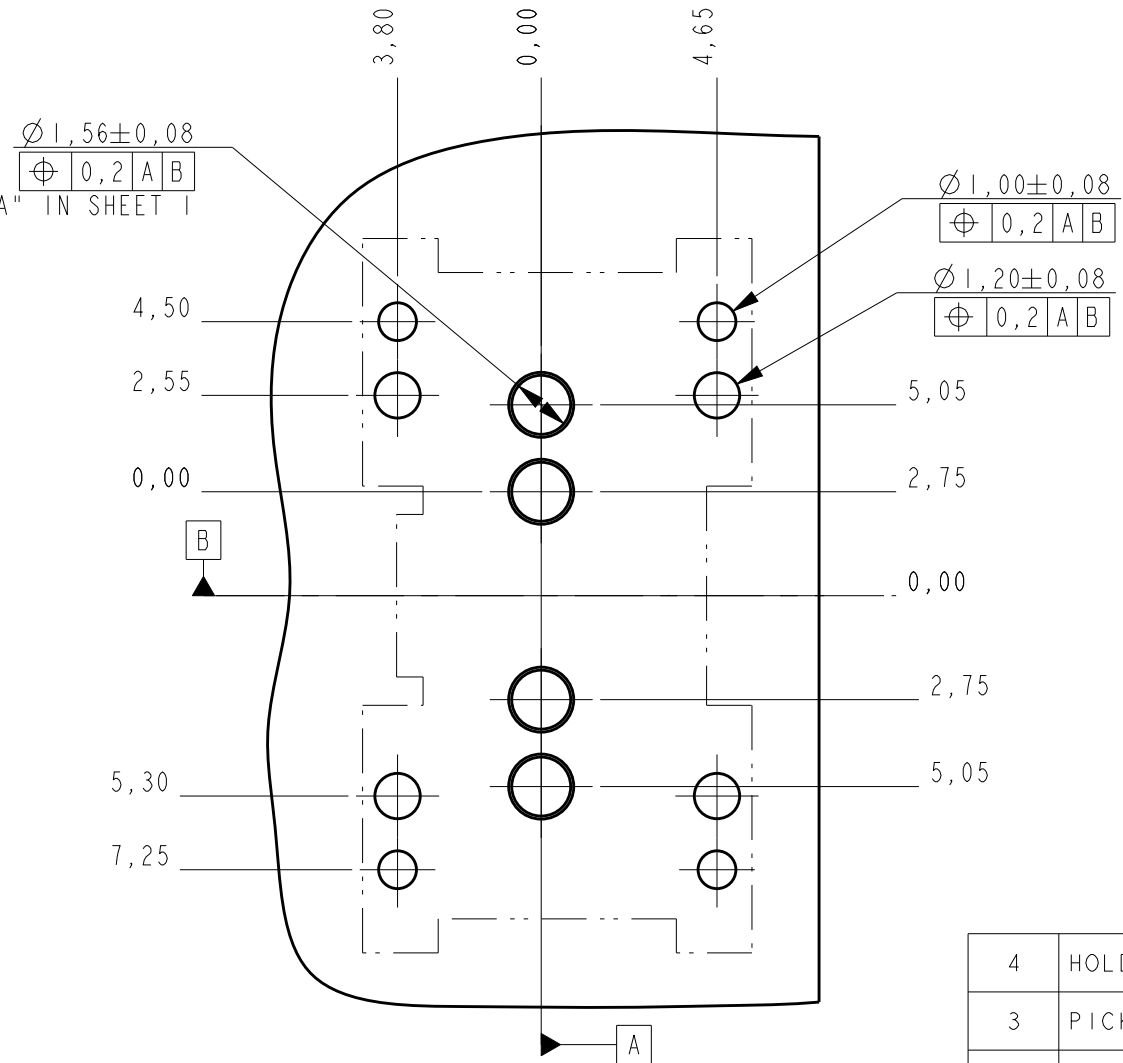
LOC		DIST		REVISIONS				
P	LTR	DESCRIPTION			DATE	DWN	APVD	
-	-	SEE SHEET 1			-	-	-	



2042274-7 AS SHOWN



MORE INFORMATION SEE DETAIL "A" IN SHEET 1



ITEM NO.	DESCRIPTION	MATERIAL	FINISH	QTY
4	HOLD DOWN	DIN1544 CK75	5,0 μm Sn MIN OVER 2,5 μm Ni MIN ALL OVER.	4
3	PICK&PLACE ADAPTOR	POLYAMIDE	NA	1
2	CONTACT POWER TAB	COPPER ALLOY	3,0 μm Ag MIN ALL OVER.	2
1	HOUSING	LCP GF UL94V-0	NA	1

THIS DRAWING IS A CONTROLLED DOCUMENT.

DWN: J.VOS 22-Apr-08  
 CHK: R.LOKKER 22-Apr-08  
 APVD: R.V.D.SANDT

TE Connectivity

ELCON Mini, 2-position header vertical

108-19346  
 114-19110

material\_2 finish\_spec\_2

CUSTOMER DRAWING

SCALE 3:1 SHEET 3 OF 3 REV C3



Компания «ЭлектроПласт» предлагает заключение долгосрочных отношений при поставках импортных электронных компонентов на взаимовыгодных условиях!

Наши преимущества:

- Оперативные поставки широкого спектра электронных компонентов отечественного и импортного производства напрямую от производителей и с крупнейших мировых складов;
- Поставка более 17-ти миллионов наименований электронных компонентов;
- Поставка сложных, дефицитных, либо снятых с производства позиций;
- Оперативные сроки поставки под заказ (от 5 рабочих дней);
- Экспресс доставка в любую точку России;
- Техническая поддержка проекта, помощь в подборе аналогов, поставка прототипов;
- Система менеджмента качества сертифицирована по Международному стандарту ISO 9001;
- Лицензия ФСБ на осуществление работ с использованием сведений, составляющих государственную тайну;
- Поставка специализированных компонентов (Xilinx, Altera, Analog Devices, Intersil, Interpoint, Microsemi, Aeroflex, Peregrine, Syfer, Eurofarad, Texas Instrument, Miteq, Cobham, E2V, MA-COM, Hittite, Mini-Circuits, General Dynamics и др.);

Помимо этого, одним из направлений компании «ЭлектроПласт» является направление «Источники питания». Мы предлагаем Вам помощь Конструкторского отдела:

- Подбор оптимального решения, техническое обоснование при выборе компонента;
- Подбор аналогов;
- Консультации по применению компонента;
- Поставка образцов и прототипов;
- Техническая поддержка проекта;
- Защита от снятия компонента с производства.



#### Как с нами связаться

**Телефон:** 8 (812) 309 58 32 (многоканальный)

**Факс:** 8 (812) 320-02-42

**Электронная почта:** [org@eplast1.ru](mailto:org@eplast1.ru)

**Адрес:** 198099, г. Санкт-Петербург, ул. Калинина, дом 2, корпус 4, литера А.