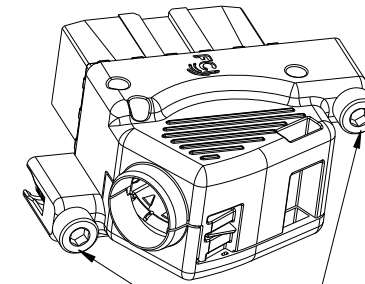
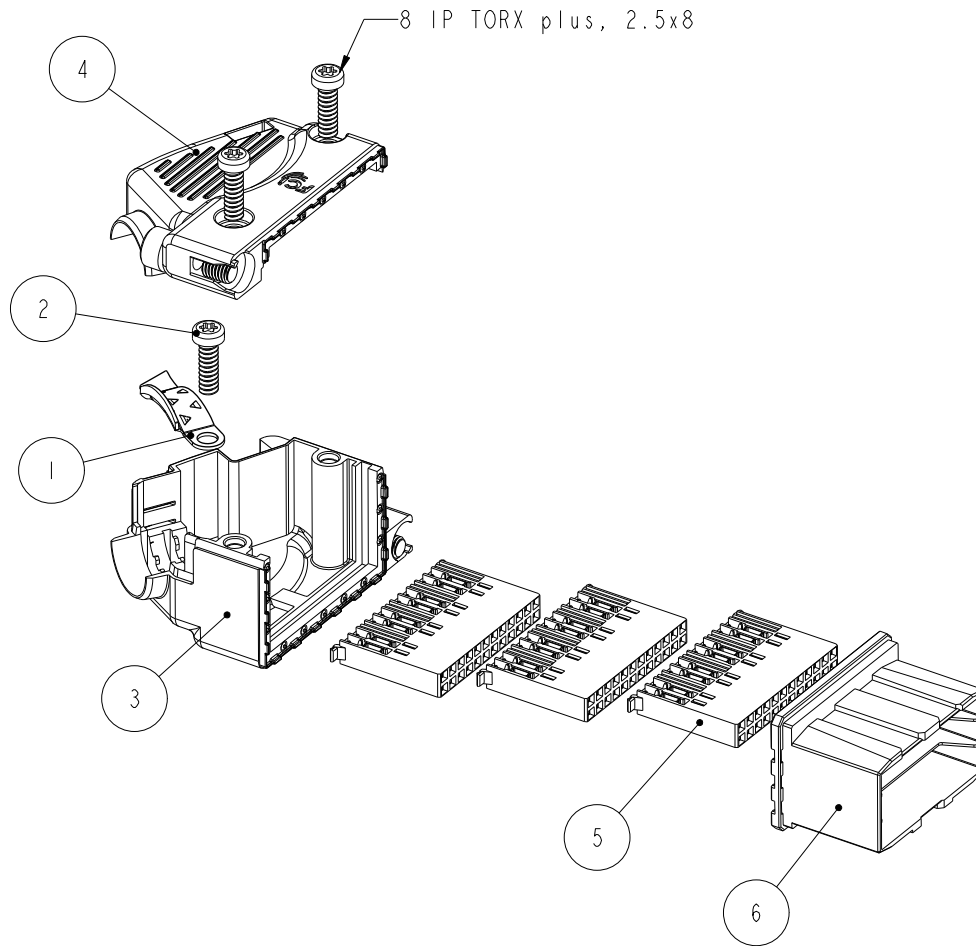


PART NUMBER  
10078794-101LF

# 24 Pair Cable Connector



Hexagon M 2.5 x 3  
(Pre-assembled in cover-parts)

6	SHROUD	1
5	TERMINAL BLOCK ASSEMBLY	3
4	SUB-ASSEMBLY TOP-COVER	1
3	SUB-ASSEMBLY BOTTOM-COVER	1
2	CONNECTOR SELF TAPPING SCREW	3
1	CLAMP	1
INDEX NO.	TITLE I	QTY



Copyright FCI.

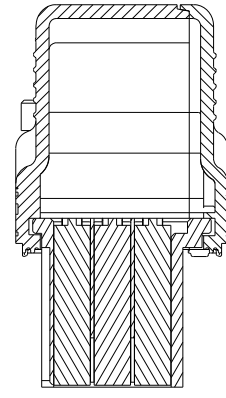
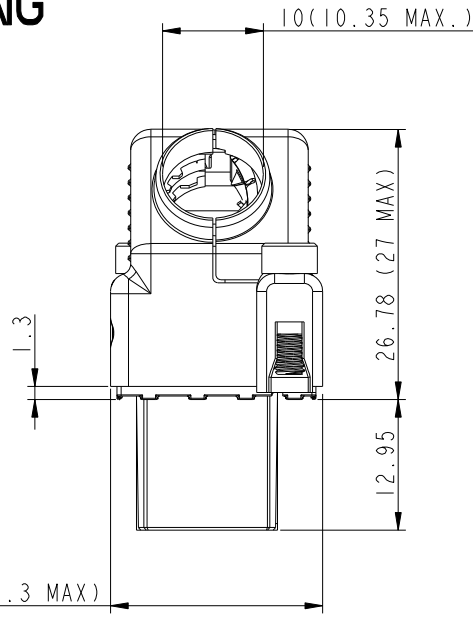
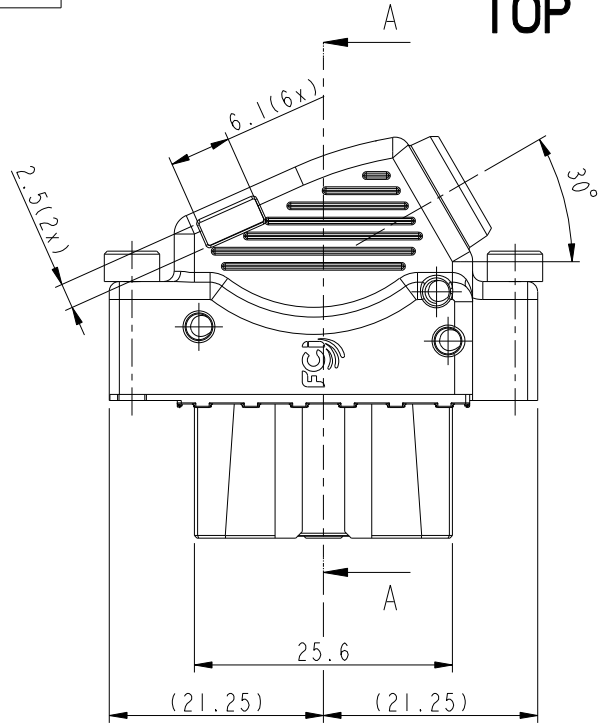
rev	ecn no	dr	date
A	H08-0011	S.M.	2008/02/11
B	H09-0050	PEP	2009/03/26
C	N10-0112	F.PAN	2010/04/22
-	-	-	-
-	-	-	-
-	-	-	-

www.fci.com		surface ISO 1302	-	tolerance std ISO 406 / ISO 1101	projection mm	mm	
TOLERANCES UNLESS OTHERWISE SPECIFIED				size		Scale	
Dr	S.MANOCHARAN	2008/02/09	ANGULAR	0.X	±	A3	1:1
Eng	J.de Bruijn	2008/02/11	LINEAR	0.XX	±	ECN N10-0112	
Chr			0° ±°	0.XXX	±	Spec ref	
Appr	J.de Bruijn	2008/02/11	Product family				
FCI		title		ASSEMBLY KIT		dwg no	10078794
		title		METRAL HDXS 24 PAIR CABLE CONNECTOR		Rev.	C
		catalog no				CUSTOMER	sheet 1 of 4

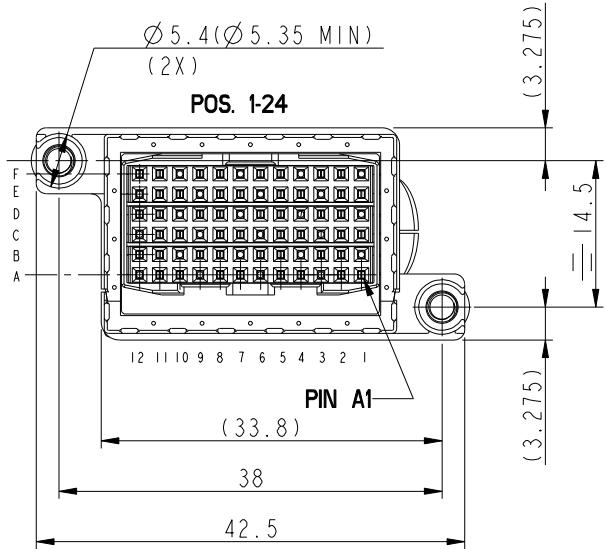
REV F - 2006-04-17

PART NUMBER  
10078794-101LF

# TOP CABLING



SECTION A-A



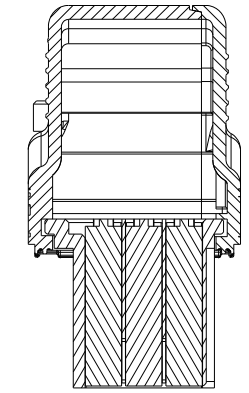
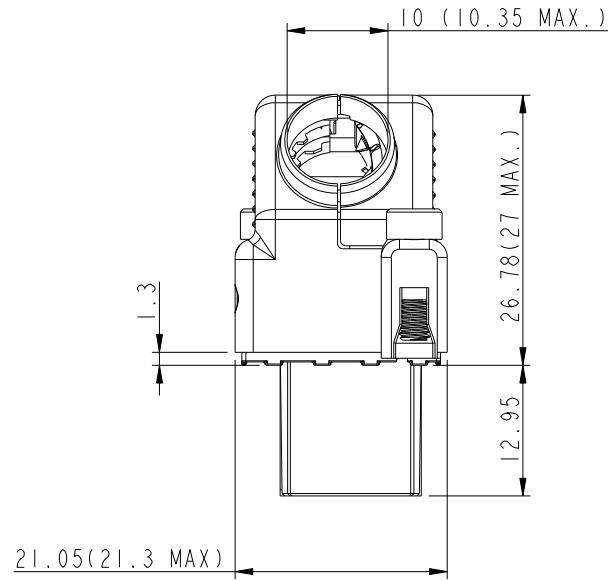
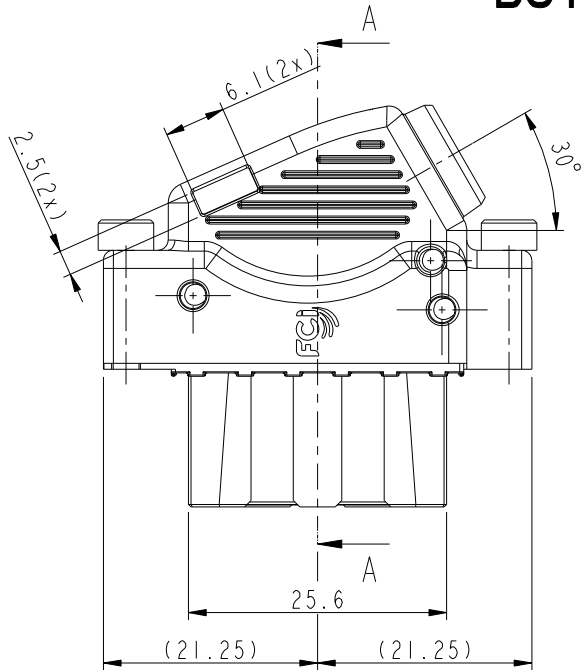
Copyright FCI.

www.fci.com		surface ISO 1302	tolerance std ISO 406 / ISO 1101	projection mm	
		TOLERANCES UNLESS OTHERWISE SPECIFIED			
Dr	S.MANOхарAN	2008/02/09	ANGULAR	0.x ±	size A3
Eng	J.de Bruijn	2008/02/11	LINEAR	0.xx ±	Scale 2:1
Chr			0° ±°	0.xxx ±	ECN N10-0112
Appr	J.de Bruijn	2008/02/11	Product family	-	Spec ref
		title ASSEMBLY KIT		dwg no 10078794	Rev. C
		METRAL HDXS 24 PAIR CABLE CONNECTOR		CUSTOMER	sheet 2 of 4
		catalog no			

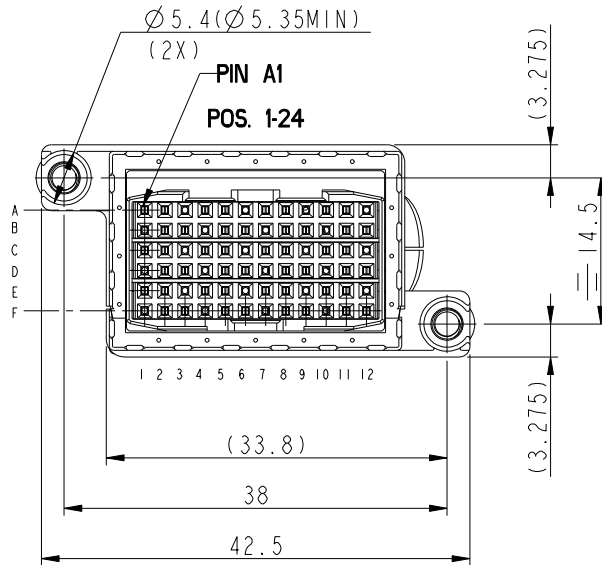
REV F - 2006-04-17

PART NUMBER  
10078794-101LF

# BOTTOM CABLING



SCALE 2:1



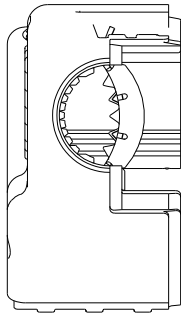
Copyright FCJ.

www.fci.com		surface ISO 1302	tolerance std ISO 406 / ISO 1101	projection mm	
		TOLERANCES UNLESS OTHERWISE SPECIFIED			
Dr	S.MANOCHARAN	2008/02/09	ANGULAR	0.x	±
Eng	J.de Bruijn	2008/02/11	LINEAR	0.xx	±
Chr			0° ±°	0.xxx	±
Appr	J.de Bruijn	2008/02/11	Product family	-	Spec ref
		title ASSEMBLY KIT		dwg no	10078794
		METRAL HDXS 24 PAIR CABLE CONNECTOR			Rev. C
		catalog no		CUSTOMER	sheet 3 of 4

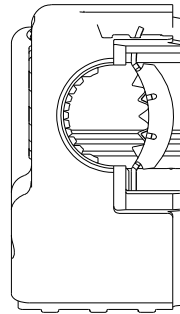
PART NUMBER  
10078794-101LF

## CABLE DIAMETER AND CABLE CLAMP POSITION

Cable Clamp at position.A  
for cable diameters  
Ø 7mm-Ø 8mm

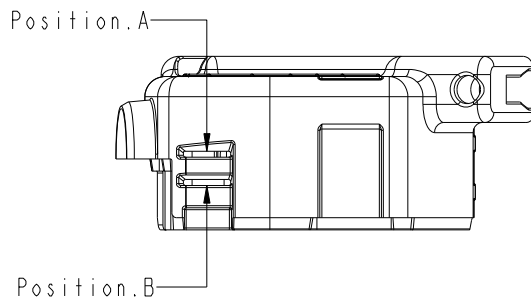


Cable Clamp at position.A  
for cable diameters  
Ø 9mm-Ø 10mm



### NOTES:

- 1.Product specification: GS-12-485
- 2.Application specification: GS-20-091
- 3.Packaging specification: GS-14-1265
- 4.Performance level: Telcordia CO
- 5.Flammability classification : UL94 V-0
- 6.RoHS Compliant
- 7.Wire size: AWG26.



www.fci.com		surface ISO 1302	tolerance std ISO 406 / ISO 1101	projection	mm
		TOLERANCES UNLESS OTHERWISE SPECIFIED			
Dr	S.MANOхарAN	2008/02/09	ANGULAR	0.X ±	size A3
Eng	J.de Bruijn	2008/02/11	LINEAR	0.XX ±	Scale 2:1
Chr			0° ±°	0.XXX ±	ECN N10-0112
Appr	J.de Bruijn	2008/02/11	Product family	-	Spec ref
	title ASSEMBLY KIT		dwg no 10078794		Rev. C
	METRAL HDXS 24 PAIR CABLE CONNECTOR		CUSTOMER		sheet 4 of 4
	catalog no				



Компания «ЭлектроПласт» предлагает заключение долгосрочных отношений при поставках импортных электронных компонентов на взаимовыгодных условиях!

Наши преимущества:

- Оперативные поставки широкого спектра электронных компонентов отечественного и импортного производства напрямую от производителей и с крупнейших мировых складов;
- Поставка более 17-ти миллионов наименований электронных компонентов;
- Поставка сложных, дефицитных, либо снятых с производства позиций;
- Оперативные сроки поставки под заказ (от 5 рабочих дней);
- Экспресс доставка в любую точку России;
- Техническая поддержка проекта, помощь в подборе аналогов, поставка прототипов;
- Система менеджмента качества сертифицирована по Международному стандарту ISO 9001;
- Лицензия ФСБ на осуществление работ с использованием сведений, составляющих государственную тайну;
- Поставка специализированных компонентов (Xilinx, Altera, Analog Devices, Intersil, Interpoint, Microsemi, Aeroflex, Peregrine, Syfer, Eurofarad, Texas Instrument, Miteq, Cobham, E2V, MA-COM, Hittite, Mini-Circuits, General Dynamics и др.);

Помимо этого, одним из направлений компании «ЭлектроПласт» является направление «Источники питания». Мы предлагаем Вам помощь Конструкторского отдела:

- Подбор оптимального решения, техническое обоснование при выборе компонента;
- Подбор аналогов;
- Консультации по применению компонента;
- Поставка образцов и прототипов;
- Техническая поддержка проекта;
- Защита от снятия компонента с производства.



#### Как с нами связаться

**Телефон:** 8 (812) 309 58 32 (многоканальный)

**Факс:** 8 (812) 320-02-42

**Электронная почта:** [org@eplast1.ru](mailto:org@eplast1.ru)

**Адрес:** 198099, г. Санкт-Петербург, ул. Калинина, дом 2, корпус 4, литера А.