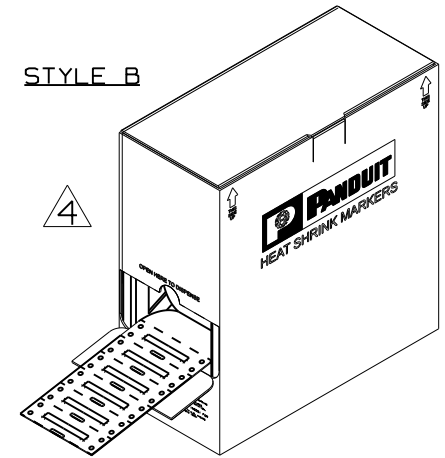
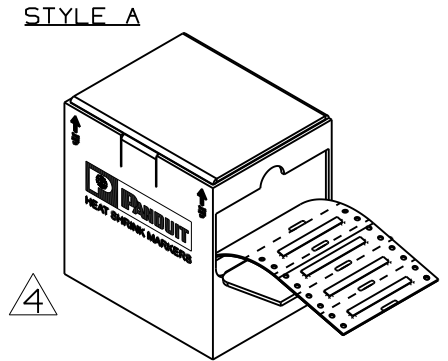
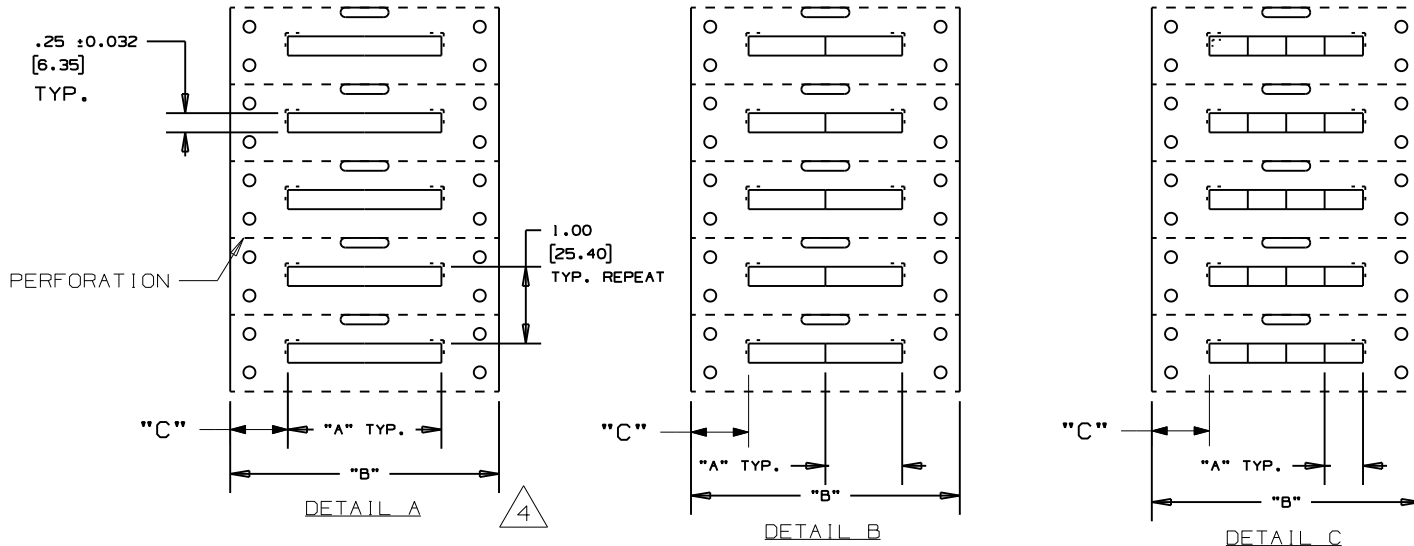


THIS COPY IS PROVIDED ON A RESTRICTED BASIS AND IS NOT TO BE USED IN ANY WAY DETRIMENTAL TO THE INTERESTS OF PANDUIT CORP.



PART NUMBER	SEE DETAIL	"A" ±.062	"B"	"C"	MARKER ACROSS	TUBING COLOR	SEE STYLE
H200X025F1T	A	2.00 [50.80]	3.50 [88.90]	.75 [19.1]	1	WHITE	A
H100X025F1T	B	1.00 [25.40]	3.50 [88.90]	.75 [19.1]	2	WHITE	
H050X025F1T	C	0.50 [12.70]	3.50 [88.90]	.75 [19.1]	4	WHITE	
H150X025F1T	A	1.50 [38.10]	3.50 [88.90]	1.00 [25.4]	1	WHITE	
H075X025F1T	B	0.75 [19.05]	3.50 [88.90]	1.00 [25.4]	2	WHITE	B
H200X025F2T	A	2.00 [50.80]	3.50 [88.90]	.75 [19.1]	1	YELLOW	
H100X025F2T	B	1.00 [25.40]	3.50 [88.90]	.75 [19.1]	2	YELLOW	
H050X025F2T	C	0.50 [12.70]	3.50 [88.90]	.75 [19.1]	4	YELLOW	
H200X025F1T-B	A	2.00 [50.80]	3.50 [88.90]	.75 [19.1]	1	WHITE	B
H100X025F1T-B	B	1.00 [25.40]	3.50 [88.90]	.75 [19.1]	2	WHITE	
H050X025F1T-B	C	0.50 [12.70]	3.50 [88.90]	.75 [19.1]	4	WHITE	
H150X025F1T-B	A	1.50 [38.10]	3.50 [88.90]	1.00 [25.4]	1	WHITE	
H075X025F1T-B	B	0.75 [19.05]	3.50 [88.90]	1.00 [25.4]	2	WHITE	

NOTES:
1. DIMENSION IN () ARE IN MILLIMETERS.

CAD FILENAME/LAYERS 100923NM_DC_C10216/01E

PANDUIT CORP. TINLEY PARK, ILLINOIS

CUSTOMER DRAWING H***X025F** OPTIMUM
COMPUTER PRINTABLE HEAT SHRINK MARKERS

UNLESS OTHERWISE SPECIFIED,
DIMENSIONAL TOLERANCES ARE:
(.X) ± .12 (.XXX) ± .020
(.XX) ± .062 ANGLES ±

UNLESS OTHERWISE SPECIFIED,
ALL DIMENSIONS ARE GIVEN
IN INCHES, THIRD ANGLE PROJECTION.

VOID

(.XX) ± .032 WAS (.XX) ± .015 GMUHS WAS GMHS

REVISED VIEW OF BOX, TOL. AND NOTE 1 & 2.

DRAWING RELEASE.

DRAWN BY RVU

MAT'L:

DATE 9-29-04

HEATSHRINK
TUBING GMHS31,
3.5 WIDE LINER

SCALE NTS

DRAWING NO.

C10216

DWG
A
SIZE

DESCRIPTION

ECN - R

CUST

SUP

GMBH

CHK'D



Компания «ЭлектроПласт» предлагает заключение долгосрочных отношений при поставках импортных электронных компонентов на взаимовыгодных условиях!

Наши преимущества:

- Оперативные поставки широкого спектра электронных компонентов отечественного и импортного производства напрямую от производителей и с крупнейших мировых складов;
- Поставка более 17-ти миллионов наименований электронных компонентов;
- Поставка сложных, дефицитных, либо снятых с производства позиций;
- Оперативные сроки поставки под заказ (от 5 рабочих дней);
- Экспресс доставка в любую точку России;
- Техническая поддержка проекта, помощь в подборе аналогов, поставка прототипов;
- Система менеджмента качества сертифицирована по Международному стандарту ISO 9001;
- Лицензия ФСБ на осуществление работ с использованием сведений, составляющих государственную тайну;
- Поставка специализированных компонентов (Xilinx, Altera, Analog Devices, Intersil, Interpoint, Microsemi, Aeroflex, Peregrine, Syfer, Eurofarad, Texas Instrument, Miteq, Cobham, E2V, MA-COM, Hittite, Mini-Circuits, General Dynamics и др.);

Помимо этого, одним из направлений компании «ЭлектроПласт» является направление «Источники питания». Мы предлагаем Вам помощь Конструкторского отдела:

- Подбор оптимального решения, техническое обоснование при выборе компонента;
- Подбор аналогов;
- Консультации по применению компонента;
- Поставка образцов и прототипов;
- Техническая поддержка проекта;
- Защита от снятия компонента с производства.



Как с нами связаться

Телефон: 8 (812) 309 58 32 (многоканальный)

Факс: 8 (812) 320-02-42

Электронная почта: org@eplast1.ru

Адрес: 198099, г. Санкт-Петербург, ул. Калинина, дом 2, корпус 4, литера А.