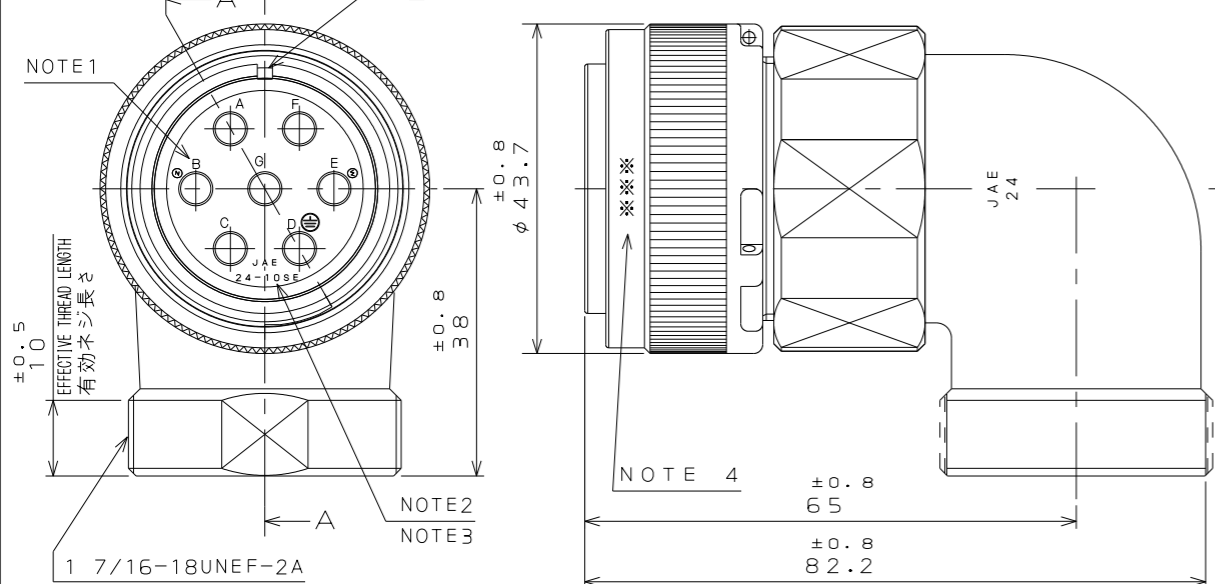


769Z111S

(ON ENIMVARD) 台票理図

POLARIZING GROOVE  
位置決めキー溝

NOTE1



版数 REV.	年月日 DATE	CN NO.	変更内容 DESCRIPTION	製図 DR.	担当 CHK.	査閲 APPD.	承認 APPD.

特別管理品目  
SPECIAL CONTROL ITEM  
TUV

DESIGNATION

命名法  
JL04V-8A24-10SE-EBH-R

SUFFIX 特殊記号  
WITH END BELL  
エンドベル付  
WITH PROTECTIVE EARTH CONTACT  
保護回路接続構造有  
SOCKET CONTACT  
ソケットコンタクト

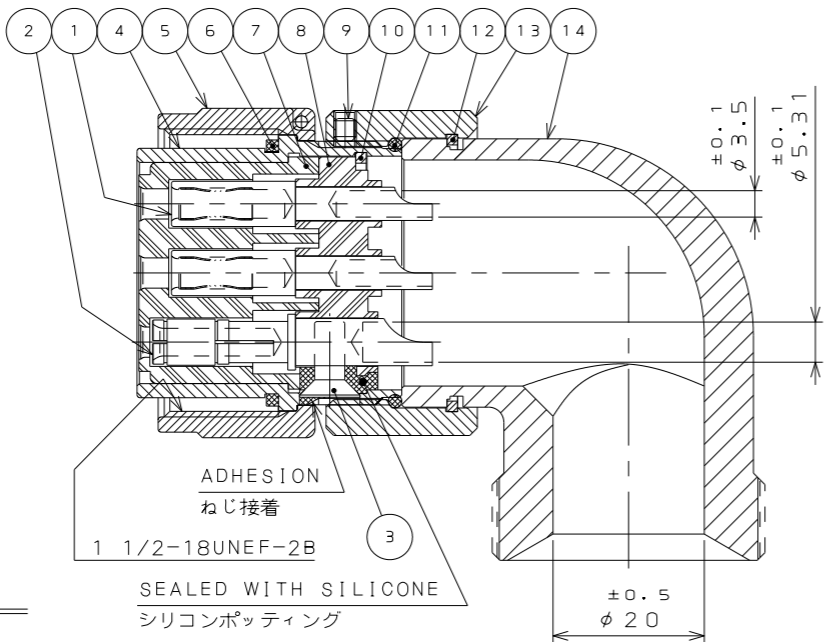
CLASS 嵌合時嵌合部防水構造  
SHELL SIZE シェルサイズ  
CONTACT ARRANGEMENT インサート名

SPECIFICATION

NUMBER OF CONTACT : 7X#8  
 RATED VOLTAGE : 500VAC (POLLUTION DEGREE:2 / OVER VOLTAGE CATEGORY:II)  
 : 250VAC (POLLUTION DEGREE:3 / OVER VOLTAGE CATEGORY:III)  
 RATED CURRENT : 46A MAX. / ONE CONTACT  
 DIELECTRIC WITHSTANDING VOLTAGE : 2000VAC(1 MINUTE)  
 INSULATION RESISTANCE : 5000MΩ MIN. (AT 500VDC)  
 APPLICABLE WIRE : 8mm<sup>2</sup> MAX. (CONTACT No. D)  
 : 5.5mm<sup>2</sup> MAX. (CONTACT No. A~C, E~G)

仕様

コンタクト : #8コンタクト 7本  
 定格電圧 : 500VAC (汚染度:2 / 過電圧範疇:II)  
 : 250VAC (汚染度:3 / 過電圧範疇:III)  
 定格電流 : 46A以下 / 1芯  
 耐電圧 : 2000VAC (1分間)  
 絶縁抵抗 : 5000MΩ以上 (500VDCにて)  
 適用電線 : 8mm<sup>2</sup>以下 (D端子)  
 : 5.5mm<sup>2</sup>以下 (A~C, E~G端子)



14	ANGLE END BELL	1	ALUMINUM ALLOY	ZINC PLATING	COLOR:BLACK SYSTEM INTERFERENCE COLOR
13	ASSEMBLY NUT	1	ALUMINUM ALLOY	ZINC PLATING	COLOR:BLACK SYSTEM INTERFERENCE COLOR
12	RETAINING RING	1	COPPER ALLOY	ZINC PLATING	COLOR:BLACK SYSTEM INTERFERENCE COLOR
11	"O"RING	1	SYNTHETIC RUBBER	NONE	
10	RETAINING RING	1	COPPER ALLOY	ZINC PLATING	COLOR:BLACK SYSTEM INTERFERENCE COLOR
9	SET SCREW	1	STEEL	NICKEL PLATING	COLOR:BLACK
8	REAR INSULATOR	1	SYNTHETIC RESIN	NONE	COLOR:BLACK
7	FRONT INSULATOR	1	SYNTHETIC RESIN	NONE	COLOR:BLACK
6	GASKET	1	SYNTHETIC RUBBER	NONE	
5	COUPLING NUT	1	ALUMINUM ALLOY	ZINC PLATING	COLOR:BLACK SYSTEM INTERFERENCE COLOR
4	BARREL	1	ALUMINUM ALLOY	ZINC PLATING	COLOR:BLACK SYSTEM INTERFERENCE COLOR
3	SCREW(M4)	1	COPPER ALLOY	NICKEL PLATING	
2	CONTACT(EARTH)	1	COPPER ALLOY	SILVER PLATING	CONTACT No. :D
1	CONTACT(LINE)	6	COPPER ALLOY	SILVER PLATING	CONTACT No. :A, B, C, E, F, G

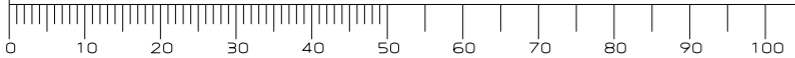
符号 NO.	名称 DESCRIPTION	個数 QTY.	材料 MATERIAL	仕上 FINISH	備考 REMARKS
仕様書 (SPECIFICATION)	JACS-5080 T95-4	第1版 (ORIGINAL DATE)	23.Apr.2012	尺度 (SCALE)	1:1
一般公差 (GENERAL TOLERANCE)	寸法 (DIMENSION)	角度 (ANGLES)	製造 (DR.)	製図 (CHK.)	担当 (APPD.)
・ ±0.8	×° ±	・ × ±0.4	×°× ±	・ ×× ±0.1	・ ××× ±
製造月 (1~9月, X:10月, Y:11月, Z:12月)	製造年 ('12, '13, ...)	製造月 (1~9月, X:10月, Y:11月, Z:12月)	製造年 ('12, '13, ...)	製造月 (1~9月, X:10月, Y:11月, Z:12月)	製造年 ('12, '13, ...)

NOTE1. CONTACT POSITION NUMBER IS MARKED IN THE AREA SHOWN.  
 EARTH MARK(⊕) IS MARKED NEAR BY CONTACT No. "D".  
 2. COMPANY LOGO "JAE" APPEARS IN THE AREA SHOWN.  
 3. CONTACT ARRANGEMENT IS MARKED IN THE AREA SHOWN.  
 【24-10SE】  
 4. PRODUCTION LOT NUMBER ARE MARKED AS INDICATED.  
 ※※※ MANUFACTURER MONTH(1~9, X, Y, Z)  
 (JAN.,~SEP.,OCT.,NOV.,DEC.)  
 ※※※ MANUFACTURER YEAR('12,'13,....)

注1. 図示の位置に端子番号を表示する。  
 又、保護回路接続(D端子)は⊕で表わす。  
 2. 図示の位置に社名を表示する。【JAE】  
 3. 図示の位置にインサート名を表示する。  
 【24-10SE】  
 4. 図示の位置に製造ロットNo.を表示する。  
 ※※※

WISDOM承認 2012/04/26

DCF-C-2129(11.08)



# Mouser Electronics

Authorized Distributor

Click to View Pricing, Inventory, Delivery & Lifecycle Information:

[JAE Electronics:](#)

[JL04V-8A24-10SE-EBH-R](#)



Компания «ЭлектроПласт» предлагает заключение долгосрочных отношений при поставках импортных электронных компонентов на взаимовыгодных условиях!

Наши преимущества:

- Оперативные поставки широкого спектра электронных компонентов отечественного и импортного производства напрямую от производителей и с крупнейших мировых складов;
- Поставка более 17-ти миллионов наименований электронных компонентов;
- Поставка сложных, дефицитных, либо снятых с производства позиций;
- Оперативные сроки поставки под заказ (от 5 рабочих дней);
- Экспресс доставка в любую точку России;
- Техническая поддержка проекта, помощь в подборе аналогов, поставка прототипов;
- Система менеджмента качества сертифицирована по Международному стандарту ISO 9001;
- Лицензия ФСБ на осуществление работ с использованием сведений, составляющих государственную тайну;
- Поставка специализированных компонентов (Xilinx, Altera, Analog Devices, Intersil, Interpoint, Microsemi, Aeroflex, Peregrine, Syfer, Eurofarad, Texas Instrument, Miteq, Cobham, E2V, MA-COM, Hittite, Mini-Circuits, General Dynamics и др.);

Помимо этого, одним из направлений компании «ЭлектроПласт» является направление «Источники питания». Мы предлагаем Вам помощь Конструкторского отдела:

- Подбор оптимального решения, техническое обоснование при выборе компонента;
- Подбор аналогов;
- Консультации по применению компонента;
- Поставка образцов и прототипов;
- Техническая поддержка проекта;
- Защита от снятия компонента с производства.



#### Как с нами связаться

**Телефон:** 8 (812) 309 58 32 (многоканальный)

**Факс:** 8 (812) 320-02-42

**Электронная почта:** [org@eplast1.ru](mailto:org@eplast1.ru)

**Адрес:** 198099, г. Санкт-Петербург, ул. Калинина, дом 2, корпус 4, литера А.