

4

3

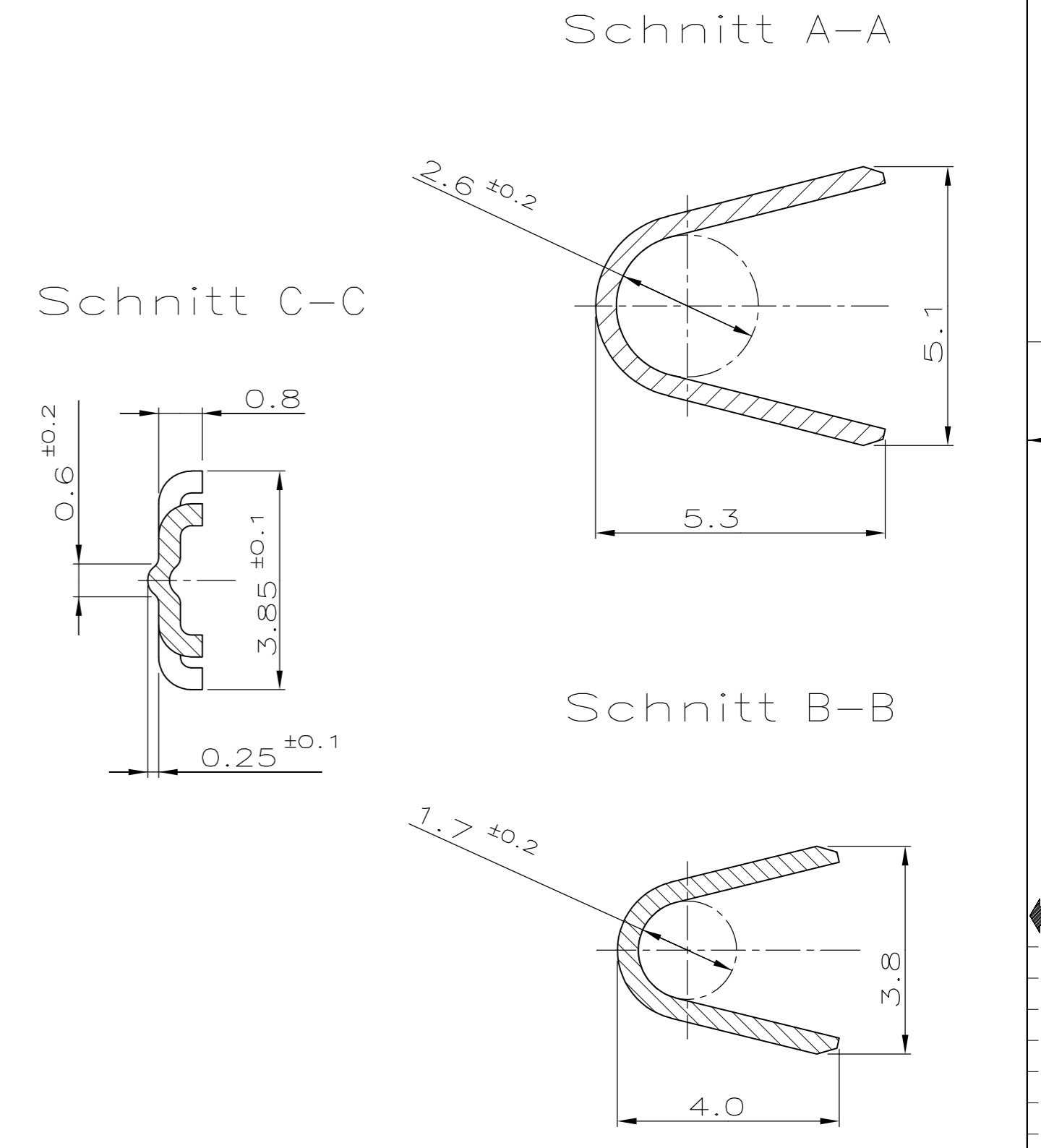
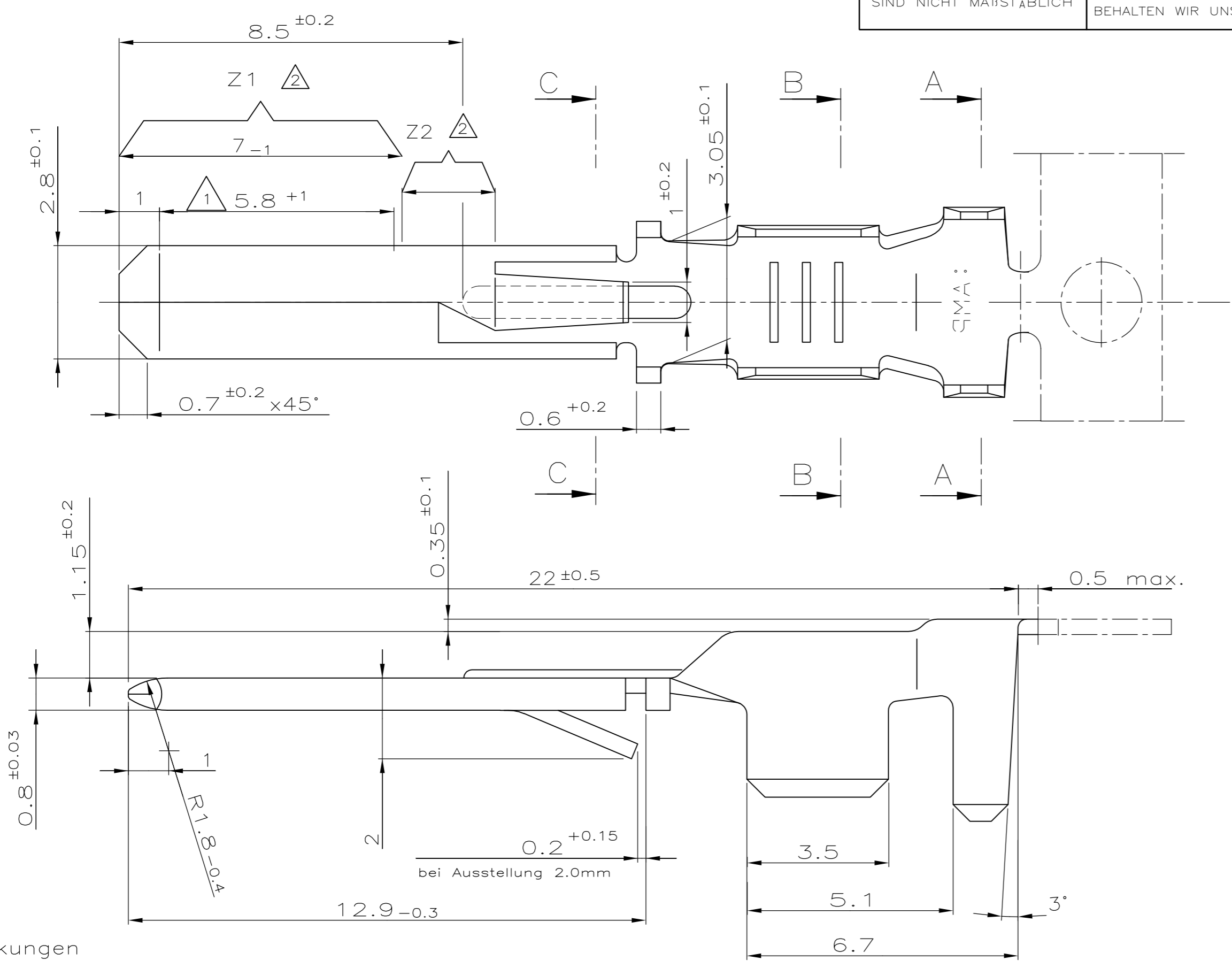
2

1

NICHT VERMASSTE KANTEN SIND NICHT MAßSTÄBLICH  
 ÄNDERUNGEN DIE DEM TECHNISCHEN FORTSCHRITT DIENEN, BEHALTEN WIR UNS VOR  
 ZEICHNUNG GESCHÜTZT DURCH © COPYRIGHT 1993 AMP DEUTSCHLAND GMBH ALLE RECHTE VORBEHALTEN

REV.	ÄNDERUNG	DATUM	NAME
C2	Selektiv-Gold Version hinzu	02.06.93	Zeitz
C3	R1.8 -0.4 hinzu	05.10.93	Zeitz
C4	Schnitt A-A: Maß 5.3 war 4.9; Maß 5.1 war 4.7	10.02.94	Zeitz
C5	Bemerkung 4 und 5 hinzu	01.11.94	F.Thiel
C6	REVISED PER ECO-09-023313	12OCT09	AEG

964133  
 NUMMER  
 VERWENDET FÜR  
 PASSEND ZU  
 CAD-ORIGINAL ZEICHNUNG NICHT ÄNDERN  
 LOC A1 DIST I  
 WAR NR. 92-52103-12



Bemerkungen  
Notes

1  
2

1 Dicke 0.8 ±0.03 auf gekennzeichneter Laenge  
Tab thickness 0.8 ±0.03 at length

2 Ausfuehrung 'selektiv vergoldet';  
Bereich Z1: Kontaktzone ≥0.8µm galvanisch Gold ueber 1-3µm galvanisch Nickel  
Bereich Z2: Gold-Flash(≈ 0.04µm) ueber Nickel  
Crimp-Bereich: 0.8-2.3µm galvanisch Zinn ueber Nickel

Selective gold plated version;  
Area Z1: contact area ≥0.8µm electro deposited gold over 1-3µm electro deposited nickel  
Area Z2: gold-flash (≈ 0.04µm) over nickel  
Crimp area: 0.8-2.3µm electro deposited tin over nickel

- 3 Drahtgroessenbereich: 1.0-2.5mm<sup>2</sup>  
Isolations Ø: 2.1-3.1mm FLR-Leitung  
Leiter: F-Crimp  
Isolation: OVL-Crimp  
Wire size range: 1.0-2.5mm<sup>2</sup>  
Insulation Ø: 2.1-3.1mm FLR-wire  
Wire: F-Crimp  
Insulation: OVL-Crimp
- 4 Erhältliche Verarbeitungsspezifikation  
Available application specification  
AMP-Spec. 114-18014
- 5 Weitere Flachstecker für Drahtgrößenbereich  
CORRESPONDING TABS FOR WIRE RANGE  
0.2 - 0.5 mm<sup>2</sup>: 964131  
0.5 - 1.0 mm<sup>2</sup>: 964132
- 6 OBSOLETE PARTS: OBSOLETE CIS STREAMLINING PER D.RENAUD/D.SINISI

⚠ OBSOLETE

ZEICHNUNG GÜLTIG AB					
-	-	-	-	-	-
964 133-4	C	964 142-4	CuSn4 F47	sel. vergoldet	<b>AMP</b> AMP DEUTSCHLAND G.m.b.H. Langen b.Ffm., West Germany BENENNUNG FASTIN-FASTON® 2.8mm Flachstecker FASTIN-FASTON® 2.8mm tab <b>K</b>
964 133-3	C	964 142-3	CuNiSi F46	vorverzinkt	
964 133-2	C	964 142-2	CuSn4 F47	vorverzinkt	
964 133-1	C	964 142-1	CuSn4 F47	blank	
AMP Bestell-Nr.	AMP-REV/ Bandware	AMP Einzelausführung	WERKSTOFF	OBERFLÄCHE FARBE	NICHT TOLERIERTE MASSE ± 0.3mm ± 3' MASSTAB 10 : 1 FORMAT A2 ZEICHNUNGS-NR. 964133 BLATT 1 VON 1 REV. C6
GEZ. K.Sellien		21.12.92	GEPR. F.Thiel		



Компания «ЭлектроПласт» предлагает заключение долгосрочных отношений при поставках импортных электронных компонентов на взаимовыгодных условиях!

Наши преимущества:

- Оперативные поставки широкого спектра электронных компонентов отечественного и импортного производства напрямую от производителей и с крупнейших мировых складов;
- Поставка более 17-ти миллионов наименований электронных компонентов;
- Поставка сложных, дефицитных, либо снятых с производства позиций;
- Оперативные сроки поставки под заказ (от 5 рабочих дней);
- Экспресс доставка в любую точку России;
- Техническая поддержка проекта, помощь в подборе аналогов, поставка прототипов;
- Система менеджмента качества сертифицирована по Международному стандарту ISO 9001;
- Лицензия ФСБ на осуществление работ с использованием сведений, составляющих государственную тайну;
- Поставка специализированных компонентов (Xilinx, Altera, Analog Devices, Intersil, Interpoint, Microsemi, Aeroflex, Peregrine, Syfer, Eurofarad, Texas Instrument, Miteq, Cobham, E2V, MA-COM, Hittite, Mini-Circuits, General Dynamics и др.);

Помимо этого, одним из направлений компании «ЭлектроПласт» является направление «Источники питания». Мы предлагаем Вам помощь Конструкторского отдела:

- Подбор оптимального решения, техническое обоснование при выборе компонента;
- Подбор аналогов;
- Консультации по применению компонента;
- Поставка образцов и прототипов;
- Техническая поддержка проекта;
- Защита от снятия компонента с производства.



#### Как с нами связаться

**Телефон:** 8 (812) 309 58 32 (многоканальный)

**Факс:** 8 (812) 320-02-42

**Электронная почта:** [org@eplast1.ru](mailto:org@eplast1.ru)

**Адрес:** 198099, г. Санкт-Петербург, ул. Калинина, дом 2, корпус 4, литера А.