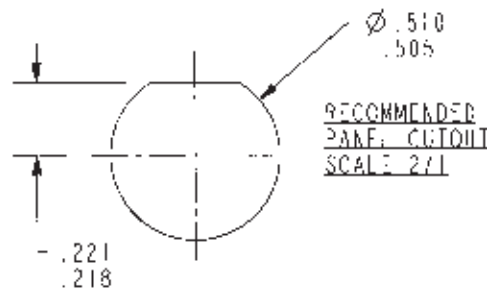
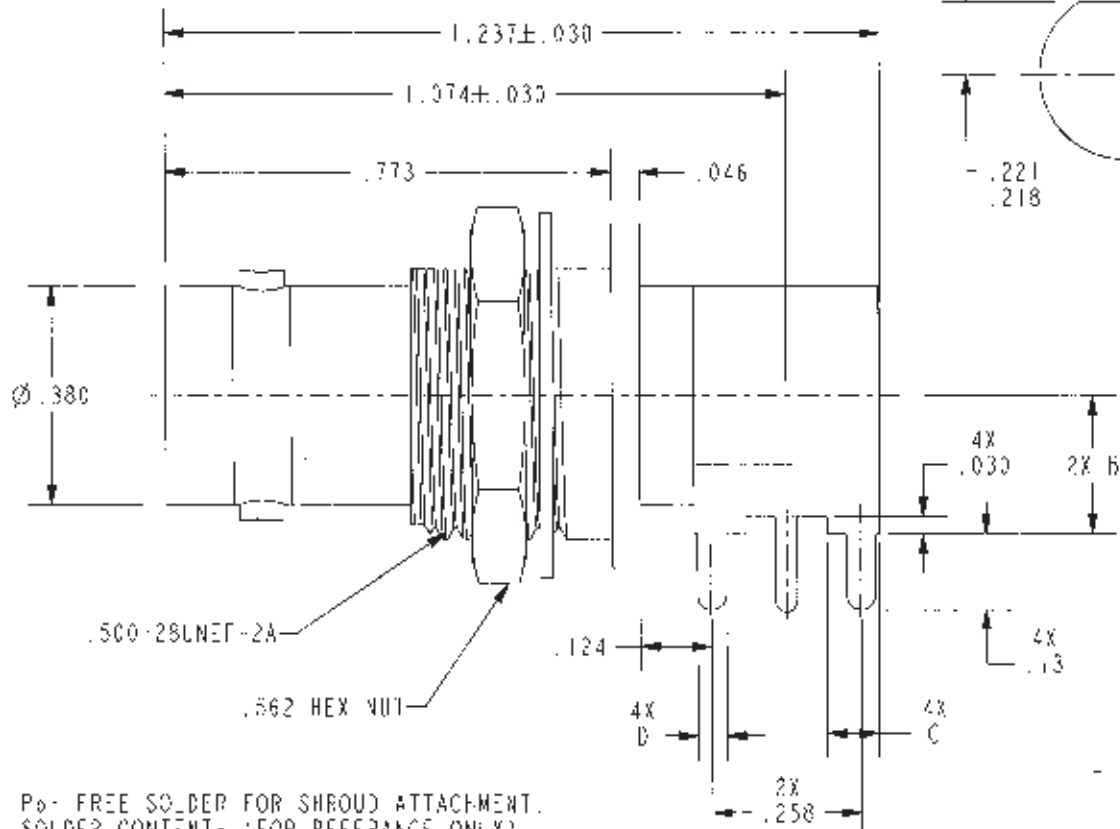


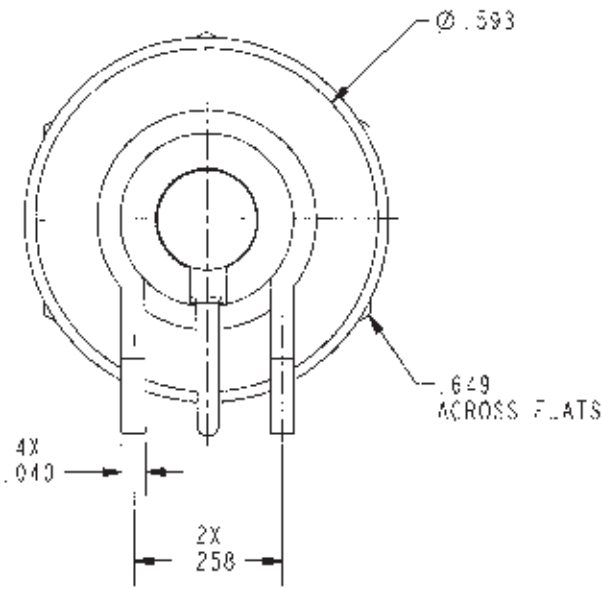
DASH NUMBER	MODEL NUMBER	IMPEDANCE $\Omega$	A DIA	B DIM	C DIM	D DIM	E DIA
-	C3BJR29	50	.046	.24	.090	.050	.0625
-2	UC3BJR29	75	.029				
3	C3BJR29A	50	.046	.34	.090	.058	.070
4	UC3BJR29A	75	.029				

DATA CONTAINED IN THIS DOCUMENT IS PROPRIETARY TO TROMPETER ELECTRONICS INC. AND SHALL NOT BE REPRODUCED, COPIED OR USED FOR PROCESSING OR MANUFACTURING WITHOUT EXPRESS WRITTEN PERMISSION OF TROMPETER ELECTRONICS INC.

REVISIONS			
REV	DESCRIPTIONS	DATE	APPROVED
A	REV SLD PER ECO 16625	7-18-08	Dramos



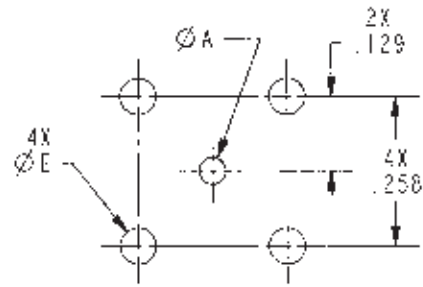
SCALE 1/1



AS SHOWN

RED INDICATES ORIGINAL

5. Pb-FREE SOLDER FOR SHROUD ATTACHMENT. SOLDER CONTENT- (FOR REFERENCE ONLY) (Sn = 96.5%, Ag = 3.0%, Cu = 0.5%)
4. MAXIMUM PANEL THICKNESS .79
3. EXAMPLE OF COMPLETE PART NUMBER:  
6-000-1  
BASIC PART NUMBER      DASH NUMBER
2. FINISH: TFS-172 (LEAD FREE TFM)
1. RoHS 6 COMPLIANT 50 & 75  $\Omega$  RIGHT ANGLE CIRCUIT BOARD AND BULKHEAD MOUNTING BNC RECEPTACLE



RECOMMENDED MIG HOLE PATTERN SCALE 3/1

NOTES: UNLESS OTHERWISE SPECIFIED.

INTERPRET DRAWING PER MIL-STD-100. DIMENSIONS ARE IN INCHES AND INCLUDE FINISH THICKNESS UNLESS OTHERWISE SPECIFIED.		FOL. UNLESS SPECIFIED: .XX ± .02 .XXX ± .013 ANGLE ± 1°			
MATERIAL		TITLE			
DATE: 6-23-08	DRWING NO. 6-0001	MATERIAL		RoHS 6 COMPLIANT J/C3BJR29/A TYPE CONNECTOR ASSEMBLY	
APPROVED:	PROB FILE NO. 6-0001	FINISH:		SIZE: A 14949	DRWING NO. 6-0001
NEXT ASSY:	DO NOT SCALE DIMS	SCALE: 3/1		DATE: 7-13-08	SHEET: 1C



Компания «ЭлектроПласт» предлагает заключение долгосрочных отношений при поставках импортных электронных компонентов на взаимовыгодных условиях!

Наши преимущества:

- Оперативные поставки широкого спектра электронных компонентов отечественного и импортного производства напрямую от производителей и с крупнейших мировых складов;
- Поставка более 17-ти миллионов наименований электронных компонентов;
- Поставка сложных, дефицитных, либо снятых с производства позиций;
- Оперативные сроки поставки под заказ (от 5 рабочих дней);
- Экспресс доставка в любую точку России;
- Техническая поддержка проекта, помощь в подборе аналогов, поставка прототипов;
- Система менеджмента качества сертифицирована по Международному стандарту ISO 9001;
- Лицензия ФСБ на осуществление работ с использованием сведений, составляющих государственную тайну;
- Поставка специализированных компонентов (Xilinx, Altera, Analog Devices, Intersil, Interpoint, Microsemi, Aeroflex, Peregrine, Syfer, Eurofarad, Texas Instrument, Miteq, Cobham, E2V, MA-COM, Hittite, Mini-Circuits, General Dynamics и др.);

Помимо этого, одним из направлений компании «ЭлектроПласт» является направление «Источники питания». Мы предлагаем Вам помощь Конструкторского отдела:

- Подбор оптимального решения, техническое обоснование при выборе компонента;
- Подбор аналогов;
- Консультации по применению компонента;
- Поставка образцов и прототипов;
- Техническая поддержка проекта;
- Защита от снятия компонента с производства.



#### Как с нами связаться

**Телефон:** 8 (812) 309 58 32 (многоканальный)

**Факс:** 8 (812) 320-02-42

**Электронная почта:** [org@eplast1.ru](mailto:org@eplast1.ru)

**Адрес:** 198099, г. Санкт-Петербург, ул. Калинина, дом 2, корпус 4, литера А.