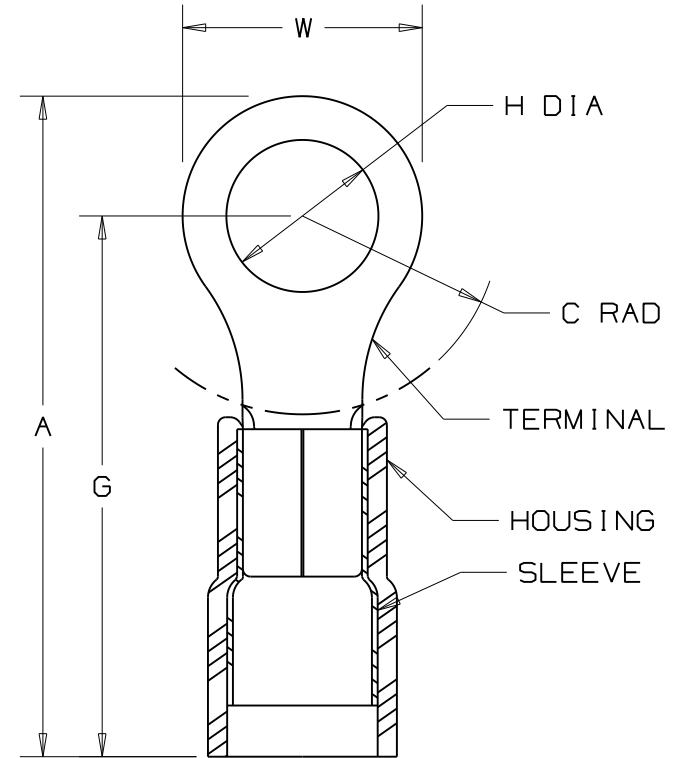


| PANDUIT PART NUMBER PREFIX | MILITARY PART NO. AND CLASS | STUD SIZE | DIMENSIONS in. | | | | |
|----------------------------|-----------------------------|-----------|----------------|---------------|---------------|---------------|---------------|
| | | | A ±.03 | W ±.01 | C ±.02 | G ±.03 | H ±.01 |
| PN18-4R | ----- | #4 | .80 (20.3) | .25 (6.4) | .22 (5.6) | .67 (17.0) | .12 (3.1) |
| PN18-4RN | MS25036-148 CLASS 1 & 2 | #4 | .74 (18.8) | .22 (5.6) | .18 (4.6) | .63 (16.0) | .12 (3.1) |
| PN18-6R | MS25036-102 CLASS 1 & 2 | #6 | .80 (20.3) | .25 (6.4) | .22 (5.6) | .67 (17.0) | .15 (3.8) |
| PN18-6RN | MS25036-101 CLASS 1 & 2 | #6 | .77 (19.6) | .22 (5.6) | .18 (4.6) | .63 (16.0) | .15 (3.8) |
| PN18-8R | MS25036-149 CLASS 1 & 2 | #8 | .86 (21.8) | .31 (7.9) | .25 (6.4) | .70 (17.8) | .17 (4.3) |
| PN18-10R | MS25036-103 CLASS 1 & 2 | #10 | .88 (22.4) | .31 (7.9) | .25 (6.4) | .70 (17.8) | .20 (5.1) |
| PN18-14R | MS25036-150 CLASS 1 & 2 | 1/4" | 1.09 (27.7) | .45 (11.4) | .38 (9.7) | .80 (20.3) | .27 (6.9) |
| PN18-56R | MS25036-104 CLASS 1 & 2 | 5/16" | 1.09 (27.7) | .46 (11.7) | .38 (9.7) | .84 (21.8) | .33 (8.4) |
| PN18-38R | MS25036-105 CLASS 1 & 2 | 3/8" | 1.17 (29.7) | .53 (13.5) | .43 (10.9) | .91 (23.1) | .39 (9.9) |
| PN18-12R | ----- | 1/2" | 1.35 (34.3) | .72 (18.3) | .53 (13.5) | .99 (25.1) | .52 (13.2) |



NOTES:

- UL LISTED AND CSA CERTIFIED FOR:
 - 600V. MAX. BLDG. WIRE (1000V. MAX. IN SIGNS, FIXTURES & LUMINARIES)
 - 221°F. (105°C) MAX. TEMP. RATING
 - #22-18 AWG (0.5-1.5mm²) SOLID OR STRANDED COPPER WIRE.
- MATERIAL:
 - STAMPING- .032" (.81) THK. COPPER, TIN PLATED
 - HOUSING- NYLON, RED
 - SLEEVE- BRASS, TIN PLATED
- WIRE STRIP LENGTH- 7/32" +1/32, -0 (5.6, +.8, -0)
- SEE www.panduit.com FOR PART NUMBER SUFFIX DESIGNATION FOR PACKAGE SIZE.

- WIRE INSULATION DIA. Max .145 (3.68)
Min .080 (2.03)
- DIMENSIONS IN PARENTHESIS ARE IN MILLIMETERS
- INSTALLATION TOOLS:
 - UL LISTED AND CSA CERTIFIED: CT-100*, CT-100A, CT-400*, (UL, MIL CLASS 2), CT-500*, CT-550*, CT-600-A, CT-1550*, CT-1551*, CT-2500
 - PANDUIT APPROVED: CT-160*, CT-250*

Panduit part numbers shown on this drawing meet the material requirements of RoHS (EUROPEAN DIRECTIVES 2002/95/EC) as proposed by the Technical Adaptation Committee



| | | | | | |
|-----|-------|------|---|--|--|
| | | | | PANDUIT CORP. TINLEY PARK, ILLINOIS | |
| 11 | 8/11 | SHOR | MODIFIED NOTE #4, ADDED INSTALLATION TOOLS | | |
| 10 | 09/10 | LSM | Pkg qty for PN18-12R was -C, added wire ins. dim. | | |
| REV | DATE | BY | DESCRIPTION | PM | DRAWN BY BDK CHK'D LA SCALE NONE DRAWING NO. A41543 |

3PC. NYLON INSULATED
22-18 BARREL, RING TERMINALS



Компания «ЭлектроПласт» предлагает заключение долгосрочных отношений при поставках импортных электронных компонентов на взаимовыгодных условиях!

Наши преимущества:

- Оперативные поставки широкого спектра электронных компонентов отечественного и импортного производства напрямую от производителей и с крупнейших мировых складов;
- Поставка более 17-ти миллионов наименований электронных компонентов;
- Поставка сложных, дефицитных, либо снятых с производства позиций;
- Оперативные сроки поставки под заказ (от 5 рабочих дней);
- Экспресс доставка в любую точку России;
- Техническая поддержка проекта, помощь в подборе аналогов, поставка прототипов;
- Система менеджмента качества сертифицирована по Международному стандарту ISO 9001;
- Лицензия ФСБ на осуществление работ с использованием сведений, составляющих государственную тайну;
- Поставка специализированных компонентов (Xilinx, Altera, Analog Devices, Intersil, Interpoint, Microsemi, Aeroflex, Peregrine, Syfer, Eurofarad, Texas Instrument, Miteq, Cobham, E2V, MA-COM, Hittite, Mini-Circuits, General Dynamics и др.);

Помимо этого, одним из направлений компании «ЭлектроПласт» является направление «Источники питания». Мы предлагаем Вам помощь Конструкторского отдела:

- Подбор оптимального решения, техническое обоснование при выборе компонента;
- Подбор аналогов;
- Консультации по применению компонента;
- Поставка образцов и прототипов;
- Техническая поддержка проекта;
- Защита от снятия компонента с производства.



Как с нами связаться

Телефон: 8 (812) 309 58 32 (многоканальный)

Факс: 8 (812) 320-02-42

Электронная почта: org@eplast1.ru

Адрес: 198099, г. Санкт-Петербург, ул. Калинина, дом 2, корпус 4, литера А.