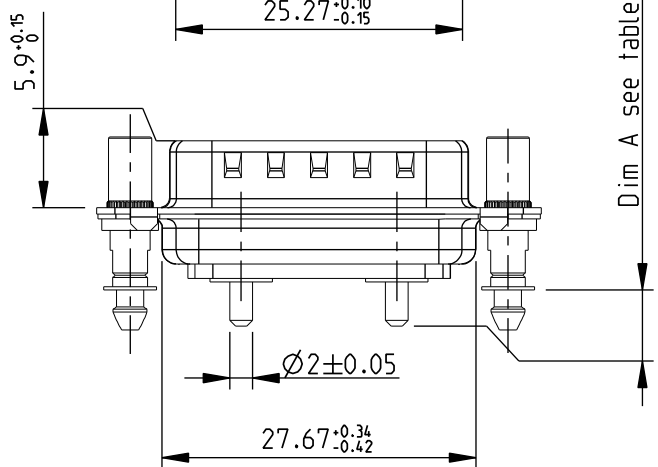
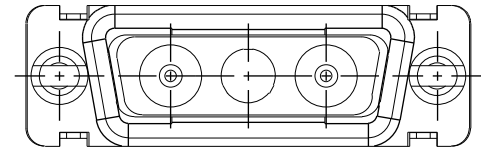
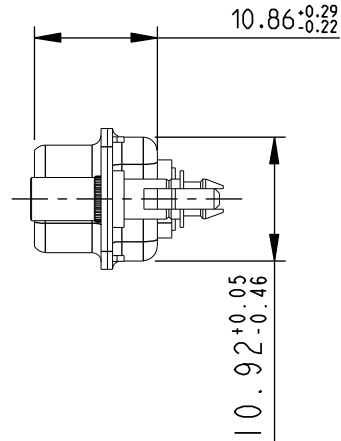
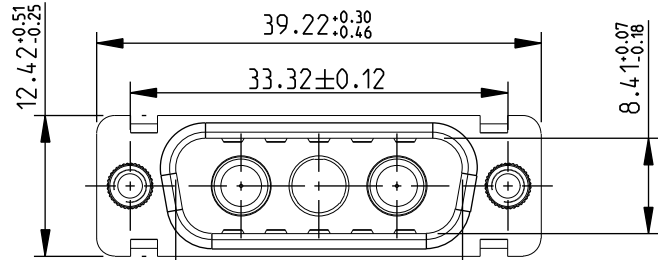


PART NUMBER

DAV3W3P300GXX5JLF

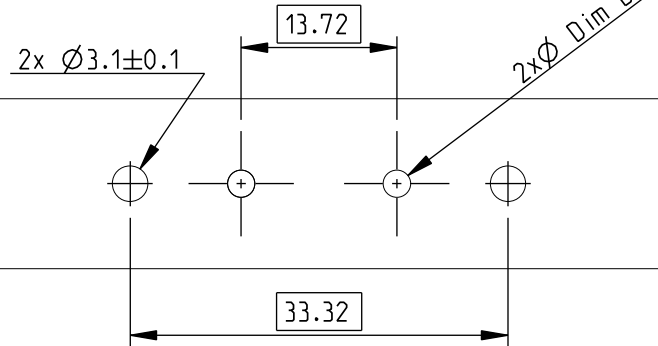
30 : 30A POWER
40 : 40A POWER



	Dim A ±0.25	ØDim B ±0.1
30A	3.1	2.40
40A	3.6	3.10

NOTES

- 1 - 5J FOR UNMOUNTED MIDDLE POWER CONTACT
- 2 - GENERAL CHARACTERISTICS AND ROHS INFORMATIONS
SEE DRAWING NUMBER : C01-8639-2241



rev	ecn no	dr	date
A	F10-0225	APA	10/09/23
-	-	-	-
-	-	-	-
-	-	-	-
-	-	-	-
-	-	-	-

www.fciconnect.com		surface - ✓ ISO 1302	tolerance std ISO 406 ISO 1101	projection mm
		TOLERANCES UNLESS OTHERWISE SPECIFIED		mm
Dr	A Parrenin	10/09/22	ANGULAR	size A4
Eng	A Parrenin	10/09/22	LINEAR	Scale 3:2
Chr	L Saillard	10/09/22	0° ±"	ECN F10-0225
Appr	/	/	Product family	Spec ref /
FCI		title Specific 3W3 SUB-D		dwg no C01-8639-2360
catalog no		CUSTOMER		Rev. A
		sheet 1 of 1		



Компания «ЭлектроПласт» предлагает заключение долгосрочных отношений при поставках импортных электронных компонентов на взаимовыгодных условиях!

Наши преимущества:

- Оперативные поставки широкого спектра электронных компонентов отечественного и импортного производства напрямую от производителей и с крупнейших мировых складов;
- Поставка более 17-ти миллионов наименований электронных компонентов;
- Поставка сложных, дефицитных, либо снятых с производства позиций;
- Оперативные сроки поставки под заказ (от 5 рабочих дней);
- Экспресс доставка в любую точку России;
- Техническая поддержка проекта, помощь в подборе аналогов, поставка прототипов;
- Система менеджмента качества сертифицирована по Международному стандарту ISO 9001;
- Лицензия ФСБ на осуществление работ с использованием сведений, составляющих государственную тайну;
- Поставка специализированных компонентов (Xilinx, Altera, Analog Devices, Intersil, Interpoint, Microsemi, Aeroflex, Peregrine, Syfer, Eurofarad, Texas Instrument, Miteq, Cobham, E2V, MA-COM, Hittite, Mini-Circuits, General Dynamics и др.);

Помимо этого, одним из направлений компании «ЭлектроПласт» является направление «Источники питания». Мы предлагаем Вам помощь Конструкторского отдела:

- Подбор оптимального решения, техническое обоснование при выборе компонента;
- Подбор аналогов;
- Консультации по применению компонента;
- Поставка образцов и прототипов;
- Техническая поддержка проекта;
- Защита от снятия компонента с производства.



Как с нами связаться

Телефон: 8 (812) 309 58 32 (многоканальный)

Факс: 8 (812) 320-02-42

Электронная почта: org@eplast1.ru

Адрес: 198099, г. Санкт-Петербург, ул. Калинина, дом 2, корпус 4, литера А.