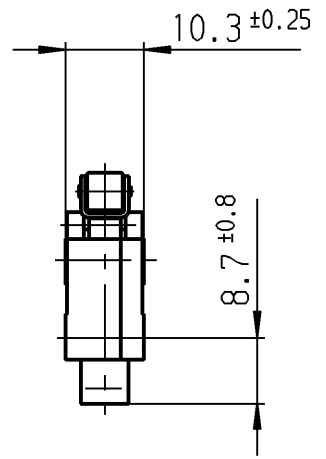
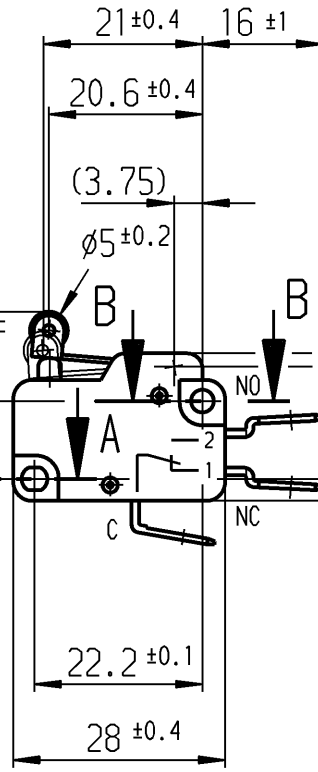


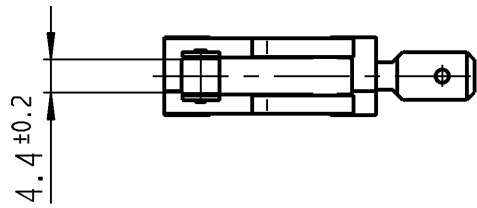
1 2 3 4

Ruhestellung  
Schaltpunkt  
zul. Endstellung

≤22.1  
20.8±0.5  
19.5  
10.3±0.1

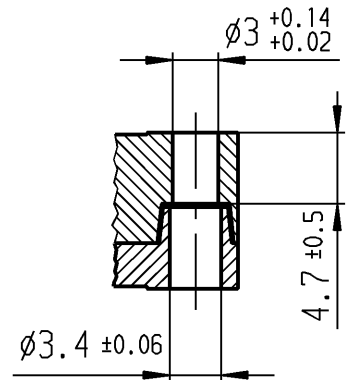
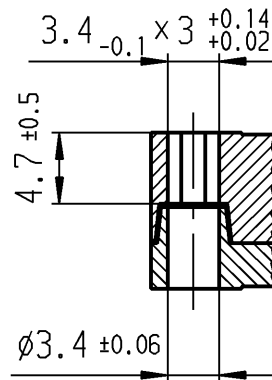


Flachstecker 6,3 x 0,8  
EN 61058 / EN 61210 / DIN 46244



A-A  
2:1

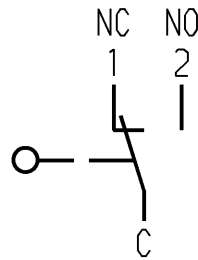
B-B  
2:1



Aufschrift



1006 μ T100  
20(4)/400~10E3  
16(4)/400~50E3  
10(6)/250~50E3



Wechsler 1-polig

16A 125V AC 1/2HP  
16A 250V AC 1/2HP  
R109



Schalt-Betätigungskraft  
Differenzweg

2.4 bis 3.8 N  
≤0.3 mm

Diese Unterlage ist geistiges Eigentum der Marquardt GmbH. Schutzvermerk nach DIN 34 beachten. Copyright reserved.

Für Form und Lage FOR SHAPE AND LOC.		Allgemeintoleranzen UNTOLERANCED DIMENSIONS		Pause COPY		Blatt SHEET		Typ	Zeichn./DRAWING NO.	Index
Für Winkel FOR ANGLE ± 2°		PROJECTION		Laengen LENGTH		Original DIN		K	1006.1204	e
Abmasse und Nennmassbereiche Angaben in mm		ALL DIMENSIONS ARE IN MILLIMETRES		Radien RADII		Maßstab SCALE		Schnappschalter		
0-6 ± 0.1		ALL DIMENSIONS ARE IN MILLIMETRES		± 0.2		A4 1:1				
>6-15 ± 0.15				± 0.3		0 10 20 30 mm		CAD Medusa Z		
>15-30 ± 0.2				± 0.5						
>30-70 ± 0.3				± 10%				gez./DRAWN BY 30.01.96 gue gepr./CHECKED BY		
>70-120 ± 0.4										
>120-200 ± 0.8								Ersatz für/REPLACEMENT OF Z.gL.Nr.v. 05.11.76		
c	23796	30.01.96	gue	g				MARQUARDT Marquardt GmbH, D-78604 Rietheim-Weilheim		
b	18450	19.02.88	wa	f						
a				e	26265	24.09.99	pfu			
				d	24110	17.06.96	gue			
Ausg. ISSUE	Änderung REVISION	gez. DRAWN BY		Ausg. ISSUE	Änderung REVISION	gez. DRAWN BY				



Компания «ЭлектроПласт» предлагает заключение долгосрочных отношений при поставках импортных электронных компонентов на взаимовыгодных условиях!

Наши преимущества:

- Оперативные поставки широкого спектра электронных компонентов отечественного и импортного производства напрямую от производителей и с крупнейших мировых складов;
- Поставка более 17-ти миллионов наименований электронных компонентов;
- Поставка сложных, дефицитных, либо снятых с производства позиций;
- Оперативные сроки поставки под заказ (от 5 рабочих дней);
- Экспресс доставка в любую точку России;
- Техническая поддержка проекта, помощь в подборе аналогов, поставка прототипов;
- Система менеджмента качества сертифицирована по Международному стандарту ISO 9001;
- Лицензия ФСБ на осуществление работ с использованием сведений, составляющих государственную тайну;
- Поставка специализированных компонентов (Xilinx, Altera, Analog Devices, Intersil, Interpoint, Microsemi, Aeroflex, Peregrine, Syfer, Eurofarad, Texas Instrument, Miteq, Cobham, E2V, MA-COM, Hittite, Mini-Circuits, General Dynamics и др.);

Помимо этого, одним из направлений компании «ЭлектроПласт» является направление «Источники питания». Мы предлагаем Вам помощь Конструкторского отдела:

- Подбор оптимального решения, техническое обоснование при выборе компонента;
- Подбор аналогов;
- Консультации по применению компонента;
- Поставка образцов и прототипов;
- Техническая поддержка проекта;
- Защита от снятия компонента с производства.



#### Как с нами связаться

**Телефон:** 8 (812) 309 58 32 (многоканальный)

**Факс:** 8 (812) 320-02-42

**Электронная почта:** [org@eplast1.ru](mailto:org@eplast1.ru)

**Адрес:** 198099, г. Санкт-Петербург, ул. Калинина, дом 2, корпус 4, литера А.